

Verlegeanleitung

Stand 01/2024

WOLFIN

EverGuard TPO



Part of **BMI**

bmigroup.de

Inhalt

Verlegerichtlinie	4
1. Feststellung der örtlichen Gegebenheiten	5
2. Bahnentypen und Verarbeitung	6
3. Verlegung	8
4. An- und Abschlüsse, Einfassung von Durchdringungen	14
5. Gebäudedehnfugen	23
Schweißanleitung	27
6. Nahtüberdeckung/Fügebreite	28
7. Lagerung	28
8. Probeschweißung	28
9. Heißluftverschweißung	29
10. T-Stöße	33
11. Kontrolle der Schweißnähte	33
Anmerkungen	35

Verlegerichtlinie

EverGuard TPO Bahnen sind bitumenverträgliche Kunststoffbahnen aus weichmacherfreiem, flexiblem Polyolefin (FPO) auf Basis einer speziellen PP (Polypropylen) Rezeptur.

Für Anwendungen und physikalische Werte siehe Pkt. 2 sowie die aktuelle technische Information des jeweiligen Bahnentyps.



1. FESTSTELLUNG DER ÖRTLICHEN GEGEBENHEITEN

1.1 ZUSTAND DER DECKUNTERLAGE UND ANFORDERUNGEN AN DIE TRAGENDE KONSTRUKTION

- Vom Statiker geprüfte und genehmigte Belastung durch das Dachschichtenpaket.
- Ortgegossene Stahlbetondecken und Beton-Fertigteildecken (gem. ATV DIN 18 331 und gemäß DIN 18 202 / 18 203 ausgeführt) vor Beginn der Arbeiten auf Eignung prüfen.
- Oberflächen sollen abgerieben, stetig verlaufend, frei von Kiesnestern und Fremdkörpern sowie trocken sein.
- Fugen in Betonfertigteildecken müssen voll vermörtelt sein (Ausnahme: Gebäude-Dehnungsfugen).
- Deckunterlagen wie Schalung, Spanplatten, Stahltrapezbleche etc. müssen ausreichend steif und auf tragfähiger Unterkonstruktion montiert sein.

Fehlleistungen von Vorunternehmern, soweit sie durch Inaugenscheinnahme erkennbar sind und die nachfolgenden Leistungen in Ausführung und Funktion beeinträchtigen können, **müssen vor Beginn der eigenen Leistung schriftlich beanstandet werden** (VOB Teil B, § 4, Nr. 3).

1.2 ZUSTAND DES DACHSCHICHTENPAKETES BEI SANIERUNG

Um den Zustand der vorhandenen Schichten des Dachpaketes feststellen zu können, sind Dachöffnungen unumgänglich (Prüfung der Dampfsperre, Haftung zur Deckunterlage sowie der einzelnen Schichten untereinander, Durchfeuchtungsgrad der Wärmedämmung, evtl. vorhandene Hohlräume, Blasenbildung etc.).

Bei der Sanierung von Altdächern auf schwingungsanfälligen Untergründen (z. B. Trapezblechtragschalen) soll das bestehende Dachschichtenpaket im Untergrund befestigt werden. Dies erfolgt durch die mechanische Befestigung zur Lagesicherung der Abdichtung (siehe 3.4.2). Bei der Sanierung von Bitumenaltdächern sind zur mechanischen Fixierung der Abdichtung korrosionsbeständige Befestiger einzusetzen.

Andere Aufbauten, wie z. B. die Sanierung von Kunststoffdächern, sind im Detail mit der Anwendungstechnik abzuklären.

ACHTUNG

Wärmedämmende Stoffe unterhalb der Dampfsperre wirken sich auf die Lage der Taupunkttemperatur nachteilig aus. Bei Abdichtungsmaßnahmen auf Hohlkörperdecken, Porenbeton und Bimsbeton oder dergleichen ist die positive Feuchtebilanz der Konstruktion zu überprüfen und ggf. rechnerisch nachzuweisen!

2. BAHNENTYPEN UND VERARBEITUNG

Für die Verarbeitung der EverGuard TPO Bahn stehen folgende Bahntypen zur Verwendung in Übergangs- oder Anschlussbereichen zur Verfügung:

TYP	BAHNEN-MERKMAL	ANWENDUNG
EverGuard TPO	Mittig verstärkte Bahn	Flächenabdichtung / An-, Abschlüsse
EverGuard TPO Detailbahn	Homogene Bahn	Detailpunkte (z. B. Rohreinfassungen)

2.1 FÜGETECHNIK UND NAHTÜBERDECKUNG

Die EverGuard TPO Kunststoff-Dachabdichtungsbahnen lassen sich mittels Heißluft (Warmgas) dauerhaft wasserdicht verbinden. Vor dem Verschweißen der Dachbahnen sind immer Probenschweißungen vorzunehmen!

Die Fugebreite von Flächen- und Anschlussbahnen beträgt mind. 25 mm.

Weitere Informationen und Vorgaben zur Verschweißung sind im Kapitel EverGuard TPO Schweißanleitung ab Seite 27 zu finden.

Die Mindestüberdeckung ist abhängig von der Verlegeart und ist der nachfolgenden Tabelle zu entnehmen:

VERLEGEART	MIND. ÜBERDECKUNG
Lose Verlegung	50 mm
Mechanische Befestigung	120 mm

2.2 FM APPROVAL

Bei der Ausführung von Dächern mit FM Approval kann sich je nach Ausführung die mind. Nahtüberdeckung ändern. Diese sind analog des FM Assemblys auszuführen. Die Nahtüberdeckung beträgt hier in der Regel 150 mm bei mechanisch befestigter und 75 mm bei loser verlegter Verlegeart.



3. VERLEGUNG

3.1 HINWEIS ZUR LAGERUNG

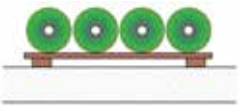
Die Rollen sind bis zur Verarbeitung vor Feuchtigkeit zu schützen.
Rollen nicht direkt auf der Dachfläche sondern immer erhöht (z. B. Palette) lagern.



Palettengewicht je nach
Bahnentyp bis zu 1.200 kg.
Auf dem Dach rollenweise
vor Nässe geschützt
zwischenlagern.



Die Tragfähigkeit der
Decke prüfen. Besondere
Vorsicht bei Trapezblech-
und Holzkonstruktionen.



Rollen vor Nässe schützen.
Rollen hochlegen, z. B. auf
Bretter.



Bei Regen Rollen abdecken.
Feuchte Bahnen können
zu Problemen bei der
Verschweißung führen.

3.2 FLÄCHENVORBEREITUNG

Neben den zuvor beschriebenen Anforderungen an die tragende Konstruktion muss gewährleistet sein, dass für den weiteren Schichtenaufbau die Oberflächen gründlich gereinigt sind und stehendes Wasser abgesaugt ist.

Bei direkter Verlegung auf rauen Untergründen, Beton, Estrich, Holz ist immer eine geeignete Trenn- oder Schutzlage (z. B. Witec PES Schutzvlies 300 g/m²) erforderlich. Bei direkter Verlegung auf Bitumenaltabdichtungen ist eine Trennlage aus 300 g/m² Polyestervlies (z. B. Witec Schutzvlies 300 g) erforderlich.

3.3 BRANDSCHUTZ/HARTE BEDACHUNG

Bei allen Dachaufbauten sind die Vorgaben hinsichtlich „Schutz gegen Flugfeuer und strahlender Wärme“ (harte Bedachung) zu beachten. Geprüfte Aufbauten können bei der Technischen Beratung erfragt werden.

3.4 LAGESICHERUNG

3.4.1 LOSE VERLEGUNG UNTER AUFLAST

Die Kunststoff-Dachabdichtungsbahnen werden lose ausgelegt und im Nahtbereich verschweißt. Auf der Abdichtung wird eine Schutzlage aus z. B. Witec PES Schutzvlies (300 g/m²) bzw. Witec KV pro verlegt. Die Lagesicherung gegen Abheben durch Windsog erfolgt hierbei mit einer Auflast aus Kies (Körnung 16/32 mm) in einer Mindestdicke von 50 mm.

Bei Gebäuden ohne Windinnendruck, mit einer Gebäudehöhe ≤ 25 m, Dachneigung $\leq 5^\circ$ und mit einer Standorthöhe von max. 800 m über NN (Windzone 1–4 außer Nordseeinseln), können die im Anhang 1 der aktuellen Flachdachrichtlinien angegebenen Kiesdicken ohne besonderen Nachweis angesetzt werden. Bei Gebäuden, welche die genannten Vorgaben nicht erfüllen, ist grundsätzlich ein Einzelnachweis nach DIN EN 1991 1-4 erforderlich.

3.4.2 MECHANISCH BEFESTIGTE VERLEGUNG

Die Kunststoff-Dachabdichtungsbahnen werden lose ausgelegt und im Nahtüberlappungsbereich mit Befestigungselementen (z. B. Typ Drill-Tec) mechanisch befestigt. Der Rand des Befestigungselementes muss einen Abstand von mind. 10 mm zur Bahnenaußenkante haben.

Bei Gebäuden ohne Windinnendruck, mit einer Gebäudehöhe < 25 m, Dachneigung < 5° und mit einer Standorthöhe von max. 800 m über NN (Windzone 1–4 außer Nordseeinseln), kann die im Anhang 1 der aktuellen Flachdachrichtlinien angegebenen Anzahl an Befestigungselementen ohne besonderen Nachweis angesetzt werden. Bei Gebäuden, welche die genannten Vorgaben nicht erfüllen, ist grundsätzlich ein Einzelnachweis nach DIN EN 1991 1-4 erforderlich.

3.5 ANFORDERUNG ZUR AUFNAHME VON HORIZONTALKRÄFTEN / KEHLFIXIERUNG

Zur Aufnahme horizontaler Kräfte ist grundsätzlich eine durchlaufend linienförmige Befestigung mit Verbundblechwindeln (Zuschnitt mind. 100 mm, Horizontalschenkel mind. 50 mm), Vedafix LRB verzinkt oder auch Einzelbefestigern herzustellen. Die Anzahl der zu verwendenden Befestigungsmittel ist hierbei aus der jeweiligen Tabelle (Tabelle 2 und 3) zu entnehmen.

Dies ist auszuführen bei:

- Dachneigungswechsel > 3°
- Vor Aufkantungungen, wie z. B. Wandanschlüssen (Kehlbefestigung)
- Dachrandabschlüssen

Bei runden Dachdurchdringungen (z. B. Entwässerungselemente, Dunstrohre, etc.) sind Einzelbefestiger um die Durchdringung gleichmäßig verteilt anzuordnen. Die erforderliche Anzahl der Befestigungselemente richtet sich nach dem Durchmesser der Durchdringung und beträgt bei einem Durchmesser von:

- < 60 mm keine Einzelbefestiger erforderlich
- ≥ 60 mm mind. 2 Stk.
- ≥ 100 mm mind. 3 Stk.
- ≥ 300 mm siehe Tabelle 3

3.5.1 KEHLFIXIERUNG MIT VERBUNDBLECH ODER VEDAFIX LRB VERZINKT

Die Befestigung zur Aufnahme der anfallenden Zugkräfte hat kraftschlüssig mit der Unterkonstruktion zu erfolgen. Die Befestigungsmittel müssen für den Untergrund geeignet sein und dürfen sich nicht nachteilig auf die Abdichtung auswirken. Nägel sind für die Befestigung grundsätzlich nicht geeignet.

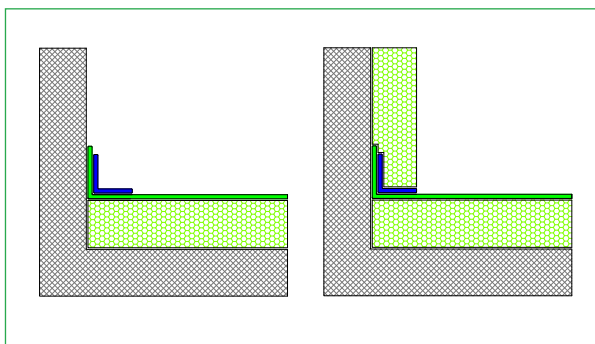
Bei der Verwendung von Verbundblechwinkeln und der Vedafix LRB verzinkt sind die Befestigungsmittel für Zugkräfte von mind. 2,5 kN/m zu bemessen.

Tabelle 2

Abstand der Befestigungsmittel bei Verbundblech und Vedafix LRB verzinkt

UNTER-KONSTRUKTION	VERBUND-BLECHWINKEL	VEDAFIX LRB VERZINKT
Stahlbeton	≤ 150 mm	≤ 225 mm
Vollholz Holzwerkstoffe	≤ 150 mm (mind. Holzschraube 4,5/30 mm)	≤ 225 mm
Stahl (mind. 0,75 mm)	≤ 150 mm	≤ 225 mm

Die Flächenbahn wird hierbei am aufgehenden Bauteil ca. 60 mm hochgeführt. Der Verbundblechwinkel / die Schiene wird so montiert, dass eine Klemmung der Flächenbahn im Winkel erfolgt. Die Verbundblechwinkel / Schienen sind im Stoßbereich mit ca. 5 mm Fuge zu verlegen.



3.5.2 KEHLFIXIERUNG MIT EINZELBEFESTIGERN

Bei der Verwendung von Einzelbefestigern zur Aufnahme von horizontalen Kräften **dürfen nur Einzelbefestiger aus Vollmetall, z. B. Drill-Tec IR 2, verwendet werden.**

Die Anordnung darf nicht in der Vertikalen erfolgen. Die Anzahl der zu verwendenden Einzelbefestiger pro Meter ist abhängig von der Dämmstoffdicke.

Tabelle 3

Anzahl der Einzelbefestiger

DÄMMSTOFFDICKE	ANZAHL DER BEFESTIGER
≤ 120 mm	mind. 4 Stk./m
≤ 160 mm	mind. 5 Stk./m
≤ 200 mm	mind. 6 Stk./m
> 200 mm	nur mit Verbundblechwinkel oder Vedafix LRB verzinkt zugelassen

Die Flächenbahn wird hierbei am aufgehenden Bauteil ca. 60 mm hochgeführt und der Einzelbefestiger im Eckbereich nach unten im Untergrund befestigt. Eine Kehlfixierung mit Einzelbefestigern in der Vertikalen ist nicht zulässig.

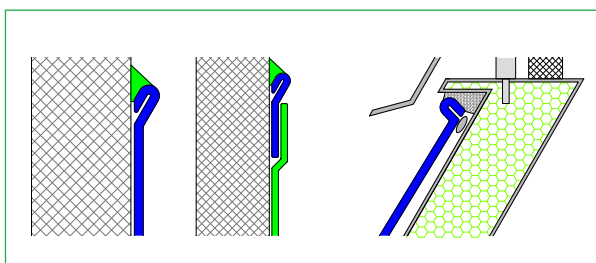
3.6 VERBUNDBLECH- UND VERBUNDBLECHPROFILE

Verbundblechprofile werden bei der Verlegung von Abdichtungsbahnen als Kehlfixierung und als An- und Abschlussprofil bei z. B. Wandanschlüssen, Dachrandabschlüssen etc. eingesetzt. Sie werden aus Verbundblechtafeln zugeschnitten und abgekantet. Zur Verwendung kommen EverGuard TPO Verbundbleche. Damit an Verbundblechstößen die temperaturbedingte Längenänderung der Verbundbleche von der darüberliegenden Bahn schadlos aufgenommen werden kann, ist darauf zu achten, dass die Bahn im Stoßbereich ca. 25 mm breit nicht mit dem Verbundblech verschweißt wird bzw. verschweißt werden kann. Als Hilfsmittel kann hierzu ein 25 mm breiter Krepptreifen mittig auf dem Verbundblechstoß aufgeklebt werden. Wenn Bahnen auf Verbundblech aufgeschweißt werden sollen, ist der Pkt. 9.2 „Nahtreinigung“ zu beachten.

Bei der Herstellung von Verbundblechwinkeln oder Wandabschlussprofilen hat sich bewährt, dass diese mit einem offenem

Winkel (ca. 100°) gekantet werden, so dass sich der horizontale Schenkel auch bei nicht stetig verlaufenden Untergründen an die Flächenabdichtung anschmiegt. Die Befestigung erfolgt in der Vertikalen oder in der Horizontalen mit geeigneten Befestigungsmitteln und Abständen gemäß Tabelle 2. Abstände der Befestigungsmittel untereinander siehe Tabelle 2.

Bei Verwendung von Verbundblechprofilen als oberen Abschluss (z. B. Anschlussprofile für Lichtkuppel, Wand etc.), mit Kantung weg vom Bauteil für die Dichtstoffversiegelung, sollte eine oberseitig Umkantung um 180° vorgenommen werden. Dies ist gerade dann erforderlich, wenn die Bleche freibewittert und oberseitig versiegelt werden.



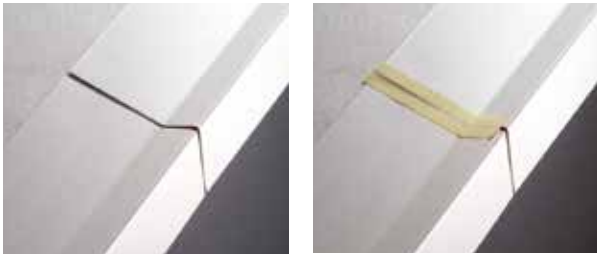
3.6.1 MONTAGE VON VERBUNDBLECHPROFILEN

Die Befestigung der Profile muss auf tragfähigem (solidem) Untergrund erfolgen. Solide Untergründe sind: Beton, Vollziegel-Mauerwerk, Kalksand-Vollstein-Mauerwerk, Holzbohlen, Holzschalung, Holzwerkstoffplatten, Stahl etc.

Bei der Montage auf alkalischen, z. B. zementären oder kalkhaltigen Untergründen ist eine Trennlage aus z. B. Witec PES Schutzvlies (300 g/m²) vorzusehen.

Die Befestigungsmittel sind auf den Untergrund abzustimmen und ggf. mit dem Hersteller festzulegen. Befestigungselemente müssen so beschaffen sein, dass keine schädigende Wirkung auf die Abdichtungsbahn ausgeübt wird. Hierbei ist Pkt. 3.5 „Anforderung zur Aufnahme von Horizontalkräften / Kehlfixierung“ zu beachten.

Die Profile sind im Stoßbereich mit 5 mm Fuge zu verlegen und mit einem mind. 120 mm breiten Streifen aus homogenen Material dicht zu schweißen. Hierbei ist darauf zu achten, dass im Stoßbereich ein mind. 25 mm breiter unverschweißter Bereich entsteht. Als Hilfsmittel kann hierzu ein 25 mm breiter Krepfstreifen im Stoßbereich aufgebracht werden.



4. AN- UND ABSCHLÜSSE, EINFASSUNG VON DURCHDRINGUNGEN

4.1 GRUNDREGELN

An- und Abschlüsse sind entsprechend der Vorgaben (Höhe, Überdeckung, Abstand zum Baukörper etc.) in den Fachregeln für Abdichtungen bzw. Klempnerarbeiten auszubilden. Bei Verwendung von Ortgang- oder Traufprofilen aus Verbundblech sind ggf. zusätzliche Stoßverbinder notwendig. Zusätzlich müssen, je nach Blendenhöhe, Gebäudegeometrie und Windlast, ein Windhalter oder ein durchlaufendes Vorstoßblech eingebaut werden.

Bei nicht regensicheren, vorgesetzten Außenwandbekleidungen muss der Anschluss hinter dieser an der Wand hochgeführt werden. Bei Vorsatzmauerwerk, Wärmedämmverbundsystemen, Sichtbeton oder Putzschichten muss die Hinterläufigkeit der Abdichtung vermieden werden. Hierfür sind z. B. Z-förmige Feuch-

tigkeitssperren, eingelassene Überhangstreifen oder Z-Profile geeignet.

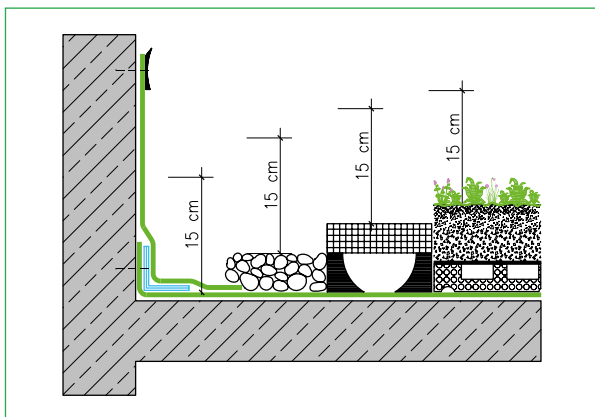
An- und Abschlüsse sind generell winddicht auszubilden. Hierzu ist z. B. das Unterlegen eines komprimierten Winddichtbandes unter dem Verbundblechabschlussprofil geeignet.

Vor aufgehenden Bauteilen, an Dachrändern und um Durchdringungen muss die Flächenabdichtung zur Aufnahme von horizontalen Kräften fixiert werden (siehe Pkt. 3.5).

Bei Wandanschlüssen und Durchdringungen (wie z. B. Lichtkuppeln) erfolgt der obere Abschluss wie in Pkt. 4.4 (Verwahrung an aufgehenden Bauteilen) beschrieben.

Fachregeln beachten:

Anschlusshöhen immer ab O. K. letzte Schicht



AN- UND ABSCHLUSSHÖHEN		≥ CM
Dachrandabschlüsse	Dachneigung < 5°	10
	Dachneigung > 5°	5
Anschlüsse an aufgehenden Bauteilen und Durchdringungen	Dachneigung < 5°	15
	Dachneigung > 5°	10
Anschlüsse an Türen	–	15
Anschlüsse an Türen mit zusätzlichen Maßnahmen, z. B. Entwässerungsrost		5

Barrierefreie Übergänge sind Sonderkonstruktionen.

4.2 ANSCHLUSS AN AUFGEHENDE BAUTEILE/ ECKIGE DURCHDRINGUNGEN MIT VERBUNDBLECHPROFILEN

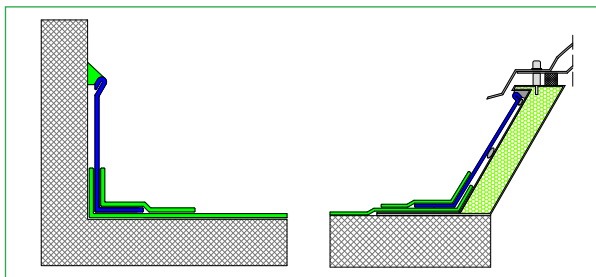
Die Flächenabdichtung aus EverGuard TPO ca. 60 mm in die Vertikale hochführen. Das Wandanschlussprofil aus Verbundblech ist mit dem Horizontalschenkel (mind. 40 mm) auf der Flächenabdichtung aufzustellen und zu montieren (siehe Pkt. 3.5 bis 3.6.1).

Am oberen Rand werden die Verbundblechprofile zusätzlich befestigt; der Abstand der Befestiger ist hierbei ≤ 250 mm. Auf eine zusätzliche mechanische Befestigung am oberen Rand kann verzichtet werden, wenn die Verbundbleche auf dem Untergrund mit Wolfinator verklebt werden. Vorgaben hierzu sind im technischen Datenblatt Wolfinator zu finden.

Der Übergang von der Flächenabdichtung zum Verbundblech ist mit einem Bahnenzuschnitt aus EverGuard TPO herzustellen.

Befestigerpunkte sind ggf. mit einer separaten Dichtscheibe aus EverGuard TPO zu überschweißen.

Die Sicherung gegen Wasserhinterläufigkeit erfolgt durch eine geeignete elastische Fugenmasse.

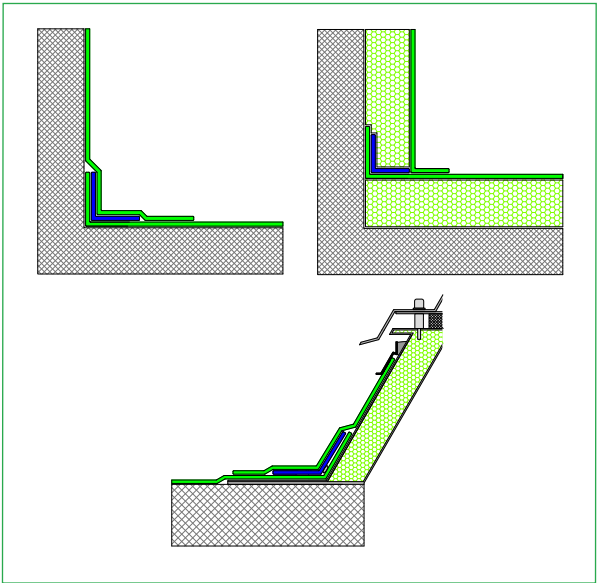


4.2.1 ANSCHLUSS MIT LOSE VERLEGTEN ANSCHLUSSBAHNEN

Flächenabdichtung wie in Pkt. 3.5 „Anforderung zur Aufnahme von Horizontalkräften / Kehlfixierung“ beschrieben am Bauteil hochführen und befestigen.

Anschließend die Anschlussbahn mind. 50 mm breit auf die Flächenabdichtung führen und dicht aufschweißen. Die Kehlfixierung ist hierbei ausreichend zu überdecken.

Bei Anschlusshöhen $> 0,5$ m ist Pkt. 4.3 zu beachten.



4.2.2 ANSCHLUSS MIT VOLLFLÄCHIG VERKLEBTEN ANSCHLUSSBAHNEN

Flächenabdichtung wie in Pkt. 3.5 „Anforderung zur Aufnahme von Horizontalkräften / Kehlfixierung“ beschrieben am Bauteil hochführen und befestigen.

Die vollflächige Verklebung der Anschlussbahn kann mittels folgender Kontaktklebstoffe erfolgen:

- EverGuard Kontaktklebstoff
- Teroson AD Adhesive Spray

Die Schweißbereiche müssen hierbei frei von Klebstoffen sein, um eine dichte Verschweißung zu erreichen. Die Anschlussbahn mind. 50 mm breit auf die Flächenabdichtung führen und dicht aufschweißen. Die Kehlfixierung ist hierbei ausreichend zu überdecken.

Mögliche Klebeuntergründe sind in den technischen Datenblättern des jeweiligen Klebstoffs angegeben.

4.3 ZWISCHENBEFESTIGUNG ALS ZUSÄTZLICHE MASSNAHME BEI ANSCHLUSSHÖHEN GRÖßER 0,50 M

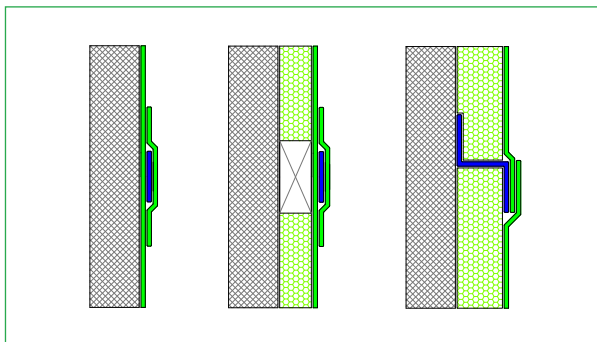
Bei Anschlusshöhen größer 0,50 m ist eine zusätzliche Zwischenbefestigung erforderlich. Die Zwischenbefestigung ist so zu setzen, dass die lichte Weite zwischen den Befestigungslinien von 0,50 m nicht überschritten wird.

Alternativ kann die Anschlussbahn bis zu einer Anschlusshöhe von 1,0 m auch vollflächig verklebt werden. Bei Anschlusshöhen > 1,0 m und vollflächig verklebter Anschlussbahn ist eine zusätzliche Zwischenbefestigung erforderlich. Die Zwischenbefestigung ist so zu setzen, dass die lichte Weite zwischen den Befestigungslinien 1,0 m nicht überschreitet.

4.3.1 MÖGLICHKEITEN DER ZWISCHENBEFESTIGUNG AN AUFGEHENDEN BAUTEILEN

Auf der vertikalen Abdichtung ist in den erforderlichen Abständen ein Verbundblechstreifen (Zuschnitt mind. 70 mm, beidseitig um ca. 10 mm umgeschlagen), oder eine Vedafix LRB verzinkt zu montieren (Befestigerabstand ≤ 200 mm).

Bei gedämmten Bauteilen kann auf dem Untergrund eine zusätzliche Hilfskonstruktion aus z. B. einer Holzbohle (Breite mind. 50 mm) o.ä. erforderlich werden. Die Hilfskonstruktion muss flächenbündig mit der Dämmung abschließen. Die Zwischenbefestigung ist mit einem Bahnenstreifen zu überschweißen. Alternativ kann die Zwischenfixierung auch mit einem Verbundblech Z-Profil, die Dämmstoffdicke überbrückend, erfolgen (Befestigerabstand auf tragendem Bauteil ≤ 200 mm, Horizontalschenkel Außenseite mind. 50 mm).

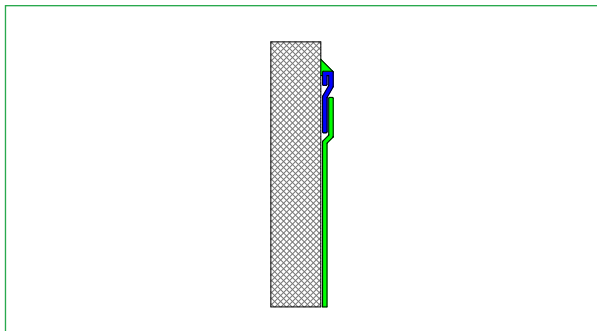


4.4 VERWAHRUNG AN AUFGEHENDEN BAUTEILEN

Anschlussbahnen an aufgehenden Bauteilen müssen am oberen Abschluss dauerhaft gegen Abrutschen gesichert werden. Dies kann durch Verbundblechprofile oder Klemmkonstruktionen erfolgen. Die Sicherung gegen Hinterläufigkeit erfolgt durch eine geeignete elastische Fugenmasse.

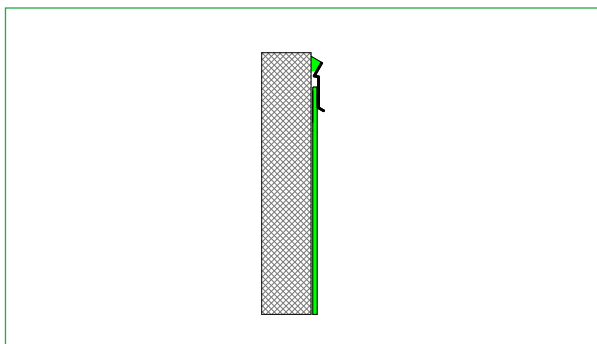
4.4.1 VERWAHRUNG MIT VERBUNDBLECH

Die Verbundblechprofile werden auf der erforderlichen Anschlusshöhe montiert und im Untergrund befestigt (Befestigerabstand ≤ 200 mm). Anschließend wird die Anschlussbahn auf dem Verbundblechprofil dicht aufgeschweißt.



4.4.2 VERWAHRUNG MIT KLEMPROFIL

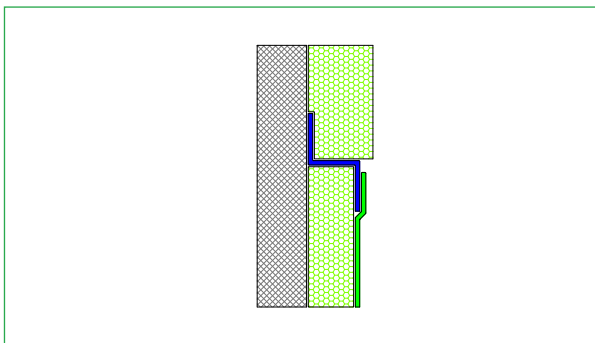
Die Anschlussbahn wird bis zur erforderlichen Anschlusshöhe geführt. Als Montagehilfe kann hier das Teroson AD Adhesive Spray verwendet werden. Anschließend werden auf der Anschlussbahn die Klemmprofile (z.B. Vedafix WA Alu) montiert und im Untergrund befestigt (Befestigerabstand ≤ 200 mm).



4.4.3 OBERER ABSCHLUSS BEI WÄRMEGEDÄMMTEN BAUTEILEN

Bei wärme gedämmten Anschlüssen (z. B. unterhalb von WDV-Systemen o. ä.) wird oberhalb der Anschlussdämmung ein Z-Profil aus Verbundblech befestigt (Befestigerabstand ≤ 200 mm). Die Anschlussbahn wird auf dem Verbundblechprofil aufgeschweißt. Siehe auch 4.4.1.

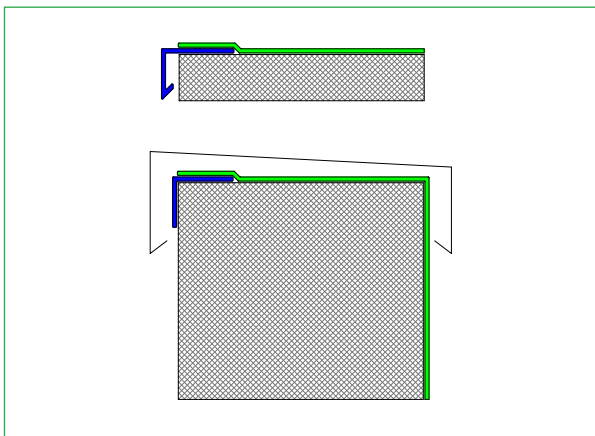
Alternativ kann die Anschlussbahn mit einem Klemmprofil auf dem Z-Profil befestigt werden. Siehe auch 4.2.1.



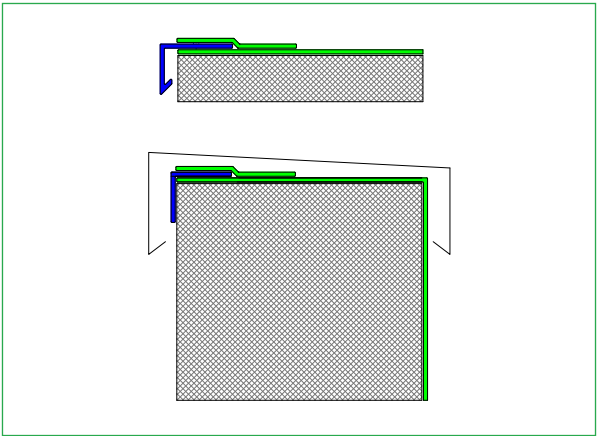
4.5 DACHRANDABSCHLUSS

Trauf- oder Dachrandprofile aus Verbundblech mit entsprechenden Abkantungen werden am äußeren Gebäuderand fachgerecht und winddicht montiert. Die Befestigung des Horizontalschenkels erfolgt im Versatz (Befestigerabstand siehe Tabelle 2) und darf nicht im Schweißbereich erfolgen.

Die Abdichtungsbahnen können direkt auf das Verbundblech geschweißt werden.



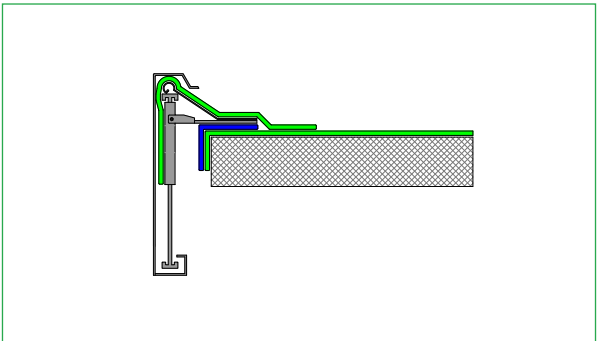
Alternativ kann die Flächenbahn bis zu Außenkante geführt und mit dem Trauf-/Dachrandprofil aus Verbundblech befestigt werden (Befestigerabstand siehe Tabelle 2). Der Übergang vom Verbundblech-Profil zur Flächenabdichtung wird dann mit einem separaten Bahnenstreifen überschweißt.



4.5.1 DACHRANDABSCHLÜSSE MIT MEHRTEILIGEN METALL-KLEMMPROFILIEN

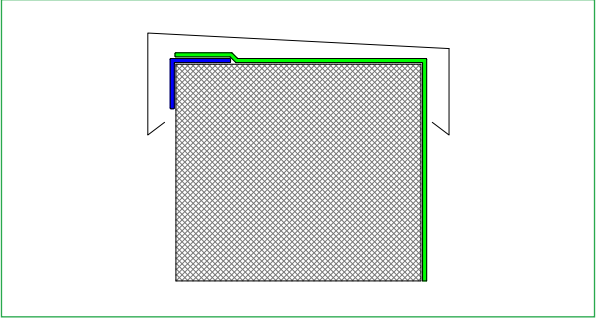
Abdichtungsbahn bis ca. 30 mm über den Gebäuderand führen und mit einem am äußeren Gebäuderand fachgerecht und winddicht montierten Verbundblechwinkel (z. B. 30/70 mm) befestigen (Befestigerabstand siehe Tabelle 2). Mehrteiliges Metall-Klemmprofil nach Herstellervorschriften montieren.

Den Profileinhangstreifen aus Bahnenmaterial mit den entsprechenden Vorrichtungen einklemmen und den freien Bereich auf der Flächenabdichtung dicht aufschweißen.

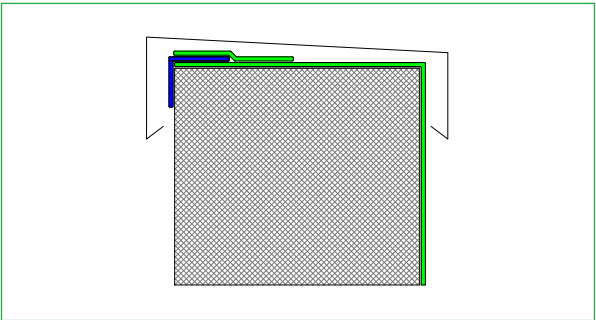


4.5.2 DACHRANDABSCHLÜSSE MIT MAUERABDECKPROFILEN

Verbundblechwinkel (z. B. 30/70 mm) am äußeren Gebäuderand fachgerecht und winddicht montieren (Befestigerabstand ≤ 250 mm). Die Anschlussbahn auf das Verbundblechprofil aufschweißen. Mauerabdeckprofil nach Herstellervorschriften montieren.



Alternativ kann die Anschlussbahn ca. 30 mm über den Gebäuderand geführt werden. Anschließend wird auf der Anschlussbahn ein Verbundblechwinkel (z. B. 30/70 mm) am äußeren Gebäuderand fachgerecht montiert (Befestigerabstand ≤ 250 mm). Der Übergang zwischen Verbundblechprofil und Anschlussbahn kann zusätzlich mit einem Bahnenstreifen überschweißt werden. Mauerabdeckprofil nach Herstellervorschriften montieren.



4.6 ANSCHLUSS AN ABLÄUFE

Der Anschluss der Abdichtungsbahnen erfolgt standardmäßig an die im System angebotenen Entwässerungselemente. Die Flächenabdichtung ist gemäß Pkt. 3.5 „Anforderung zur Aufnahme von Horizontalkräften / Kehlfixierung“ zu fixieren. Anschließend wird die werkseitig vorhandene Bahnenmanschette des Entwässerungselements auf der Flächenabdichtung dicht aufgeschweißt. Hierbei ist der Pkt. 9.2 „Nahtreinigung“ zu beachten.

Bei Ablaufsystemen anderer Hersteller (einlamierte Bahnenmanschette, Los-Festflansch) ist sicherzustellen, dass eine Materialverträglichkeit gegeben ist. Die jeweilige Herstelleranweisung ist zu beachten.

Der Anschluss an Ablaufsysteme mit Klemmflansch oder Los-Festflansch ist generell mit einem separaten homogenen Bahnstück (EverGuard TPO Detailbahn) herzustellen.

Die DIN 1986-100 ist grundsätzlich zu beachten.

4.7 ROHRDURCHFÜHRUNG

Der Anschluss von Rohrdurchdringungen an die Abdichtungsbahn erfolgt standardmäßig mit den angebotenen Systemteilen oder kann auch handwerklich aus unverstärktem EverGuard TPO (EverGuard TPO Detailbahn) hergestellt werden. Die Flächenabdichtung ist gemäß Pkt. 3.5 „Anforderung zur Aufnahme von Horizontalkräften / Kehlfixierung“ zu fixieren.

5. GEBÄUDEDEHNFUGEN

Dehnungsfugen sind Konstruktionsfugen, die in der Abdichtung sowie im Dachschichtenpaket konsequent berücksichtigt werden müssen. Sowohl Dampfsperren- als auch Dämm-, Abdichtungs- und gegebenenfalls Nutzbelagsschichten müssen so ausgebildet werden, dass sie Bewegungen in den drei möglichen Richtungen schadlos aufnehmen können. Je nach Art und Größe der Bewegungen sind zwischen Fugen des Typs I und Fugen des Typs II (DIN 18531-3) zu unterscheiden.

Fugen vom Typ I

sind Fugen mit langsam ablaufenden und einmaligen oder seltenen Bewegungen

- von 15 mm ausschließlich senkrecht zur Abdichtung
- von 20 mm ausschließlich parallel zur Abdichtung, jedoch nur 10 mm, wenn auch Scherung in der Abdichtungsebene auftritt
- von 15 mm bei Kombination von Setzung und Dehnung, jedoch nur 10 mm, wenn auch noch Scherung in der Abdichtungsebene auftritt

Hier kann die Abdichtungslage bei loser Verlegung eben über die Fuge geführt werden. Wird die Abdichtung direkt über die Fuge verlegt, so sind hier Schleppstreifen unter der Abdichtung anzubringen. Der Schleppstreifen kann entfallen, wenn zwischen Abdichtung und Untergrund eine wirksame Trennschicht angeordnet ist. Je nach Bewegungsbreite sind die Bahnen im Fugenbereich zu unterstützen.

Fugen vom Typ II

sind Fugen mit schnell ablaufenden und häufig sich wiederholenden Bewegungen sowie alle Fugen nach Typ I, bei denen die angegebenen Maße überschritten werden.

Fugen des Typs II sind jeweils im Einzelfall zu planen und an die örtlichen Gegebenheiten und Anforderungen anzupassen. Fugen des Typs II sind grundsätzlich aus der wasserführenden Ebene durch Dämmstoffkeile oder Aufkantung herauszuheben. Teile von Dachflächen, die durch die Anordnung einer Dehnfuge vom Typ II getrennt werden, sind unabhängig voneinander zu entwässern.

Bitte wenden Sie sich an unsere Abteilung Technische Beratung, wenn Dehnfugen vom Typ II auszubilden sind. Hier werden wir in Abhängigkeit der zu erwartenden Bewegungen und der Verlegeart der Bahnen einen objektbezogenen Ausführungsvorschlag unterbreiten.

Schweißanleitung

EverGuard TPO Dachabdichtungsbahnen lassen sich mittels Warmgas (Heißluft) dauerhaft wasserdicht verbinden.

Größere Nahtlängen sind vorzugsweise mit fahrbaren Schweißmaschinen zu fügen.

6. NAHTÜBERDECKUNG/FÜGEBREITE

6.1 NAHTÜBERDECKUNG

Die Nahtüberdeckung ist abhängig von der jeweiligen Verlegeart und ist in der vorstehenden EverGuard TPO Verlegerichtlinie beschrieben.

HINWEIS

Bei hitzeempfindlichen Untergründen (z. B. Polystyrol) empfehlen wir bei der Heißluftverschweißung die Nahtüberdeckung zu erhöhen.

6.2 DIE FÜGEBREITE BETRÄGT BEI:

Heißluftschweißung mind. 25 mm

7. LAGERUNG

Die Bahnen müssen vor der Verarbeitung trocken gelagert werden und dürfen nicht längere Zeit ohne Nahtschluss der Witterung ausgesetzt sein.

Kunststoffe nehmen Feuchtigkeit auf, wodurch sich die Qualität der Schweißnaht verschlechtert.

8. PROBESCHWEISSUNG

Verschiedene Materialdicken und wechselnde Klimaverhältnisse bedingen unterschiedliche Schweißtemperaturen und Schweißgeschwindigkeiten. Daher ist vor Beginn der Arbeiten und bei Änderung der Witterungsverhältnisse eine Probeschweißung auf der vorhergesehenen Unterlage durchzuführen. Nach vollständiger Abkühlung der Probeschweißnaht ist die Nahtqualität zu prüfen.

Bei Heißluftverschweißung ist nach einer entsprechenden Abkühlzeit ein Schältests der Naht durchzuführen. Dieser dient zur Kontrolle der Einstellungen der Schweißgeräte bei der Heißluftverschweißung. Die Prüfung erfolgt:

Längs zur Naht:

durch Aufziehen der oberen Bahn in Schweißnahtichtung geprüft, ob eine durchgehende Verschweißung in Nahtbreite erzielt wurde. Ein unregelmäßiger Anriss kann auf eine unzureichende Nahtverbindung hinweisen.

Quer zur Naht:

durch Aufziehen eines ca. 20 mm bis 40 mm breiten Streifens der oberen Bahn quer zu Schweißnahtichtung zur Kontrolle der Schweißnahtbreite und Nahtfestigkeit. Bei einer fachgerecht gefügten Schweißnaht sollte die Bahn delaminieren oder abreißen.

Weitere Vorgaben zur Nahtkontrolle sind unter Pkt. 11 aufgeführt.

Eine Schaumstruktur im Nahtbereich bei der Heißluftverschweißung zeugt von einem hohen Feuchtegehalt im Bahnenmaterial oder von einer zu geringen Ablüfzeit bei Vorbehandlung des Nahtbereiches mit Reiniger.

9. HEISLUFTVERSCHWEISSUNG

9.1 VORAUSSETZUNGEN FÜR DIE VERSCHWEISSUNG

Der Schweißbereich der zu verschweißenden Bahnen muss trocken, frei von Schmutz, Staub und Klebstoffresten sein. Der Untergrund muss tragfähig und ebenmäßig und ohne Vertiefungen (Fugen) oder Erhöhungen (Absätze) sein. Ein unebener Untergrund kann durch partiell fehlenden Anpressdruck zu Fehlstellen führen.

Bei Warmgasschweißungen unter Baustellenbedingungen ist Folgendes zu beachten:

- Die Schweißtemperatur ist abhängig vom Schweißgerät, der Schweißgeschwindigkeit, dem Untergrund und der Witterung.
- Eine Überhitzung der Naht ist zu vermeiden, da dies zur Schwächung des Bahnenmaterials und zu einer Verschlechterung der Nahtfestigkeit führt.
- Die Verschweißung muss mit Anpressdruck erfolgen. Beim Einsatz eines Warmgasschweißautomaten ist dieser ggf. mit Zusatzgewichten zu versehen. Die Druckfestigkeit des Dämmstoffes muss dem erforderlichen Anpressdruck beim Verschweißen sowie der jeweiligen Herstellervorschrift entsprechen.
- Spannungsschwankungen durch lange Stromzuleitungen oder weitere Stromabnehmer führen zu unterschiedlichen Schweißnahtqualitäten und sind auszuschließen.
- Der Verarbeiter muss eine ausreichende Kenntnis und Geschicklichkeit für die Verschweißung und Verarbeitung von Kunststoffbahnen haben.

- Verschiedene Materialdicken und wechselnde Klimaverhältnisse bedingen unterschiedliche Schweißtemperaturen und Schweißgeschwindigkeiten. Daher ist vor Beginn der Arbeiten und bei Änderung der Witterungsverhältnissen eine Probenschweißung auf der vorhergesehenen Unterlage durchzuführen. Nach vollständiger Abkühlung der Probeschweißnaht ist die Nahtqualität zu prüfen.

Die einzelnen Bahnen werden spannungsfrei verlegt und gemäß Verlegerichtlinie überlappt und mindestens 25 mm verschweißt. Die Verbindung der einzelnen Bahnen erfolgt durch das Plastifizieren der Überdeckungsflächen mittels Erhitzung. Durch sofortiges, gleichmäßiges Andrücken des Nahtbereiches mittels Andrückrolle entsteht eine wasserdichte Naht. Falten im Nahtbereich sind unbedingt zu vermeiden, da sie zu Kapillaren führen können.

9.2 NAHTREINIGUNG

Bei EverGuard TPO Dachabdichtungsbahnen ist bei frisch verlegtem Material keine spezielle Nahtreinigung erforderlich. Leichte Verschmutzungen können mit Wasser oder Witec Reiniger entfernt werden. Bei Liegezeiten der Bahn > 12 Std. wird eine Vorreinigung des Schweißbereichs mit der Vedaseal Reinigungsverdünnung empfohlen. Ebenfalls sollten Formteile, Bahnenmanschetten von Entwässerungs- und Lüftungselementen und Verbundbleche vor dem Verschweißen im Schweißbereich gereinigt werden. Die Intensität der Reinigung ist abhängig vom Verschmutzungsgrad oder auch des Bewitterungszeitraumes des Bahnenmaterials. Z.B. ist es bei Formteilen und anderen Einbauteilen ausreichend, den Schweißbereich mit einem leicht mit Vedaseal Reinigungsverdünnung getränktem sauberen Tuch abzureiben. Bei Bahnen, die über einen längeren Zeitraum der Witterung ausgesetzt waren, kann eine intensive mehrmalige Reinigung erforderlich sein.

Grundsätzlich muss vor dem Schweißen von gereinigtem Bahnenmaterial eine ausreichende Abluftzeit eingehalten werden. Diese ist abhängig von den Witterungsverhältnissen und der Intensität der Reinigung.

9.3 HANDSCHWEISSGERÄT

Es wird generell die Verwendung von stufenlos einstellbaren Handschweißgeräten empfohlen. Die Schweißtemperatur beträgt ca. 350 °C und muss der Schweißgeschwindigkeit des Verarbeiters angepasst werden.

Verbrennungsrückstände an der Düsenöffnung sind mit einer geeigneten Drahtbürste zu entfernen. Zum Erreichen eines ausreichenden Anpressdruckes im Nahtbereich ist eine Andrückrolle erforderlich (z. B. Witec Andrückrolle).



Die Schweißung wird in drei Schritten durchgeführt:

1. Heften der Naht

Die Naht wird geheftet, um ein Verschieben der überlappten Bahnen zu verhindern.

2. Vorschweißen

Das Vorschweißen verhindert den Temperaturabfluss während des eigentlichen Schweißvorganges. Es ist ein unverschweißter Bereich von ca. 35 - 40 mm zu belassen.

3. Dichtschweißen

Die letzte Schweißung muss zu einer luft- und wasserdichten Naht führen.

Die Verbindung der einzelnen Bahnen erfolgt durch das Plastifizieren der Schweißflächen mittels Erhitzung. Durch sofortiges, gleichmäßiges Andrücken des Nahtbereiches mittels parallel zur Düse geführten Andrückrolle entsteht eine wasserdichte Naht.

9.4 AUTOMATENSCHWEISSUNG

Es sind Schweißautomaten mit Temperaturmessung in der Düse und automatischer Temperatursteuerung einzusetzen. Generell ist auf einen ausreichenden Anpressdruck zu achten.

Es müssen generell vor Beginn der Schweißarbeiten Probeschweißungen (siehe Pkt. 8) durchgeführt werden. Die jeweilige Bedienungsanleitung des Automatenherstellers zu beachten.

Interne Schweißversuche bei Raumtemperatur (20 °C) haben folgende Einstellungen für Temperatur und Vorschub als Orientierungshilfe ergeben:

GERÄTETYP	TEMPERATUR	VORSCHUB
Heißluftschweißautomat	430 °C	2,1 m/Min
Heißluftschweißautomat mit spezieller Düsengeometrie (z. B. Leister Varimat V2)	430 °C	3,1 m/Min

Die vorgenannten Werte sind als Unterstützung zur Einstellung der optimalen Schweißparameter zu verstehen und entbinden den Handwerker nicht von der notwendigen Durchführung von Schweißproben am Objekt. Bei Veränderungen von z.B. Temperatur, Luftfeuchtigkeit, Untergrundbeschaffenheit oder auch der Wetterbedingungen müssen die eingestellten Schweißparameter überprüft und ggf. angepasst werden.

Die Verwendung von Ein- und Ausfahrblechen (Materialstärke ca. 0,5 mm) wird empfohlen.

Eine zu stark heraustretende Schweißraupe zeugt von zu hohen Schweißtemperaturen.



10. T-STÖSSE

Um die Kapillarbildung bei Mehrfachüberlappungen (T-Stoß) zu vermeiden, ist im Übergangsbereich zur tiefer liegenden Bahn der Schweißbereich anzuschrägen (z. B. Hobel) und mittels Heißluft kapillarfrei zu verschweißen.

11. KONTROLLE DER SCHWEISSNÄHTE

Nach Abschluss der Schweißarbeiten müssen alle Nähte mind. optisch und mechanisch geprüft werden. Hierfür muß die Schweißnaht abgekühlt sein.

Werden Fehlstellen gefunden, so müssen diese mittels Heißluft nachgearbeitet werden. Können die Fehlstellen nicht wieder nachgeschweißt werden, so ist die Fehlstelle mit einer ausreichend bemessenen Dichtscheibe zu überschweißen.

11.1 OPTISCHE PRÜFUNG

Bei der optischen Prüfung ist die Nahtverbindung durch Betrachten zu prüfen. Bei Fehlstellen ist die Gleichmäßigkeit des Nahtbildes unterbrochen (fehlende Schweißraupe oder fehlender Glanz) oder durch einen Spalt im Fügebereich an der Nahtkante erkennbar. Auch partielle Feuchteansammlungen an der Nahtkante können einen Hinweis auf eine Fehlstelle sein.

11.2 MECHANISCHE PRÜFUNG

Bei der mechanischen Prüfung ist ein geeignetes Werkzeug (Witec Nahtprüfer) mit gleichmäßigem leichtem Druck an der Nahtkante entlangzuführen. Bei Fehlstellen dringt das Prüfwerkzeug in die Naht ein.



HINWEIS

Scharfkantige oder spitze Werkzeuge sind für die Nahtkontrolle ungeeignet.

Anmerkungen

Vorstehende Informationen entsprechen unserem derzeitigen Wissensstand aus der Entwicklung und der Produktion von EverGuard TPO sowie den Erkenntnissen aus der Bewährung des Produkts in der Praxis.

Relevante technische Regeln, veröffentlicht in Normen und Richtlinien, der jeweiligen Länder sind zu beachten und einzuhalten.

Andere örtliche Verhältnisse oder Kombinationen von Materialien, die in dieser Verlegeanleitung nicht beschrieben sind, können die Funktionalität beeinflussen. Ausreichende Eigenversuche sind entsprechend durchzuführen.

Von dieser Verlegeanleitung abweichende Ausführungen bedingt durch veränderte örtliche Verhältnisse oder Kombinationen von Materialien, bedürfen unserer schriftlichen Genehmigung, ansonsten entfällt die Haftung für die Eignung unserer Bahnen für die von uns ausgelobten Anwendungen.

Mit Erscheinen dieser Verlegeanleitung verlieren alle vorherigen ihre Gültigkeit.

Bei auftretenden Fragen wenden Sie sich an die Technische Beratung.

TECHNISCHE BERATUNG

T 06104 800 1040

E awt.beratung.de@bmigroup.com

Wir machen es machbar

WOLFIN

Innendienst

T 06053 70851 12

E bestellung.wolfin.de@bmigroup.com

Technische Beratung

T 06104 800 1040

E awt.beratung.de@bmigroup.com

BMI Deutschland GmbH

Frankfurter Landstraße 2–4

61440 Oberursel

[bmigroup.de](https://www.bmigroup.de)