

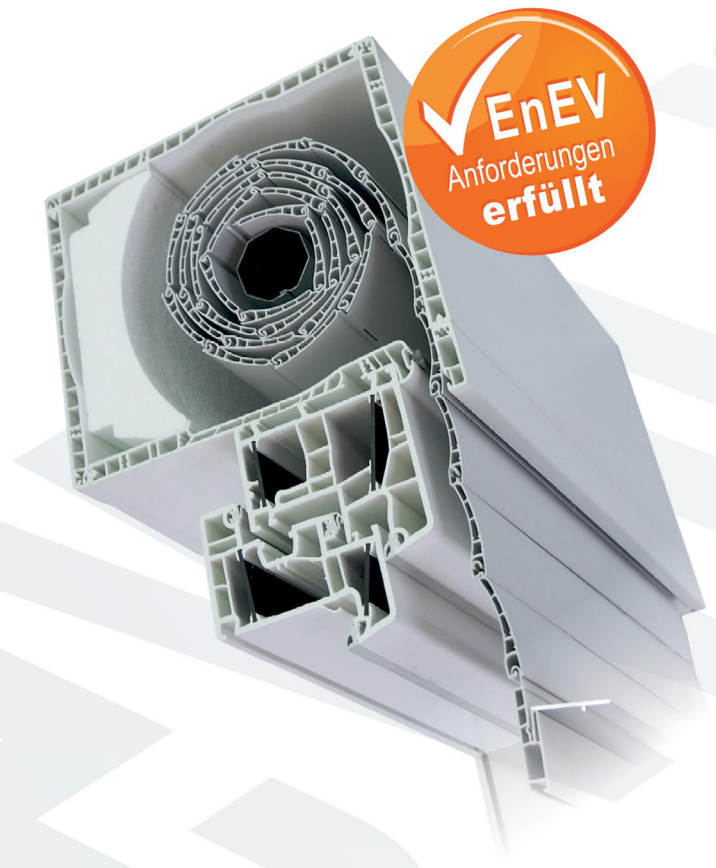
# AUFSATZKASTEN AE 2000 WD



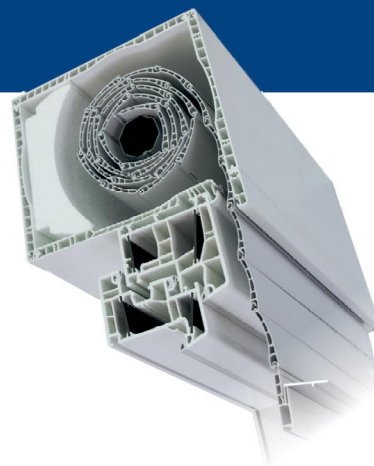
|... mit optimiertem  
Dämmsystem.  
|... mit statisch  
verbesserter Befestigung.

## Das starke Aufsatzelement...

Ideal für Neubauten und  
Renovierung!



# bewa-plast Aufsatzelement AE 2000 WD



Das bewa-Aufsatzelement 2000 WD passt auf jedes Fenster.

Für die unterschiedlichen Fensterformate stehen mit dem 15er- und 18er-Aufsatzelement zwei Größen zur Auswahl.

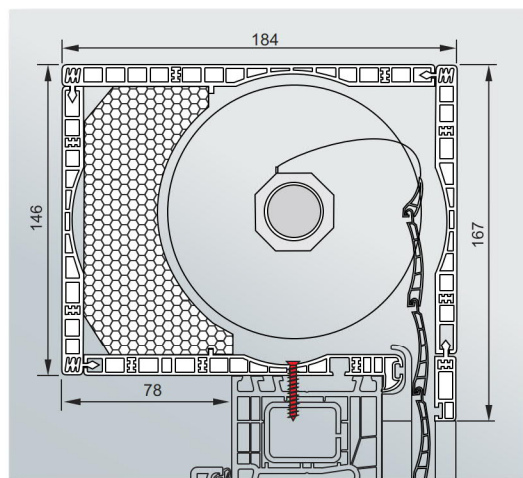
Raumhohe Elemente können mit dem 18er-Aufsatzelement gefertigt werden.

Das optimierte Dämmsystem ermöglicht einen U-Wert von bis zu 0,59 W/m<sup>2</sup>K.

Zusätzlich stehen für Rollläden mit anspruchsvoller Statik ein 21er Aufsatzelement sowie die Aufsatzkästen Rola Grande und Thermo Max zur Verfügung.

Das bewa-Aufsatzelement ist als Set-Verpackung in 6 m Länge oder fertig montiert lieferbar.

## Typenübersicht

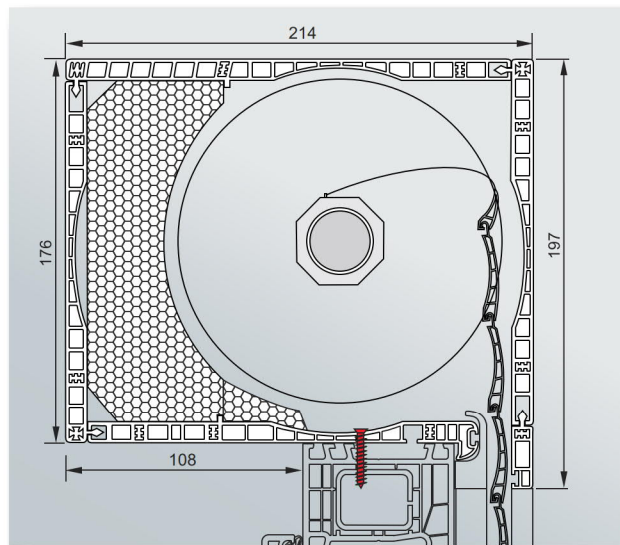


15er Aufsatzelement

Wickelraum  $\varnothing$ 135 mm

Maximale Höhe und Breite mit Rolladenprofil M/40:

H: 1450 mm B: 2000 mm



18er Aufsatzelement

Wickelraum  $\varnothing$ 165 mm

Maximale Höhe und Breite mit Rolladenprofil M/40:

H: 2500 mm B: 2000 mm

## BEDIENUNG:

Für die Rollladenbedienung kann zwischen Kurbel, Motor oder Mini-Gurt gewählt werden.

## DEKORE:

Nussbaum	Anthrazitgrau Sandstruktur*
Golden Oak	Grau Sandstruktur*
Mahagoni	Sonderdekore auf Anfrage.
Braun Dekor	

## bewa-PVC-Rollläden:

weiß, grau, perlgrau, beige und holz

### \* nur 18er Aufsatzelement

Die Rollladenführungsschienen sind passend zum Fenster in zahlreichen Dekoren lieferbar.

