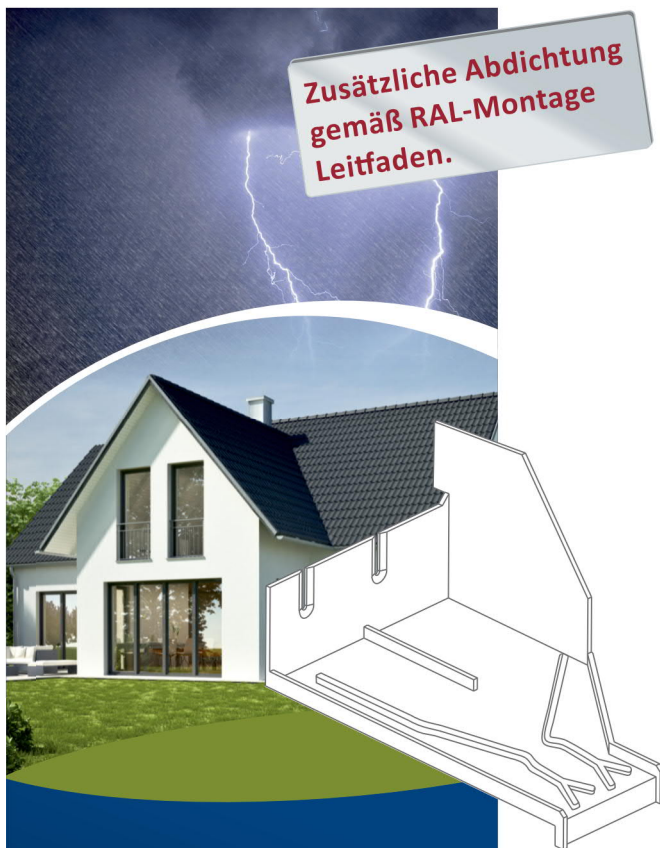


# ENTWÄSSERUNGSMODUL



## GEGEN SCHLAGREGEN:

### Entwässerungsmodul

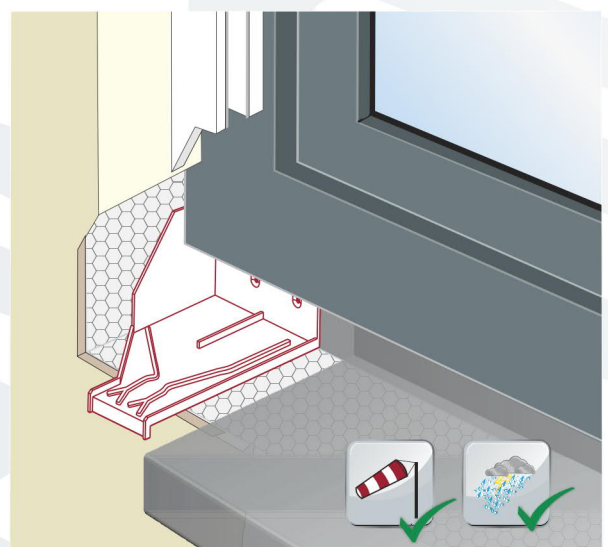
**SUPER3**

für Fenster

**Die sichere 2. Abdichtungsebene unter der Fensterbank!**

Geprüfte Schlagregendichtigkeit mit Führungsschiene bis 1200 Pascal (Pa).

(ift-Rosenheim Prüfbericht Nr. 14-003430-PR02)



- | Besonders einfache und kostengünstige Montage
- | Ohne Anforderung an das Mauerwerk
- | Ohne Anforderung an die Witterung

**Effektiv vorbeugen gegen Feuchtigkeit und Schimmel!**

MARKENPRODUKTE  
MADE IN GERMANY

# Abdichtung des Gewerkelochs - für besondere Beanspruchungen bei Starkregen und Sturm!

## Entwässerungsmodul Super 3 unter der Alu-Fensterbank

Der doppelte Boden in der Fensterabdichtung.

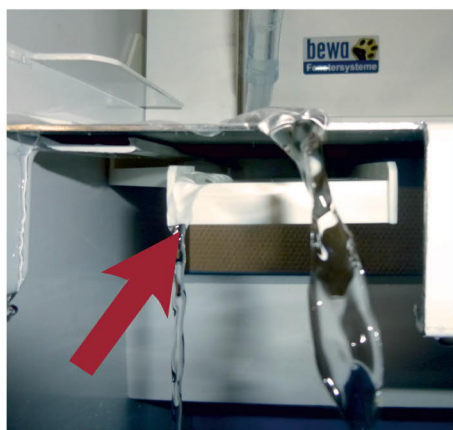
Hinter der Führungsschiene, wo der Putzer in der Regel nicht anschließen kann, fühlt sich niemand zuständig für die Abdichtung (Bild 1).

Insbesondere bei Starkregen, wie er heutzutage häufiger vorkommt, bedeutet dies, dass immer wieder Feuchtigkeit ins Bauwerk eindringt und zu erheblichen Schäden in der Bausubstanz führen kann.

**Mit dem Entwässerungsmodul Super 3 wird Wasser, egal ob es über die äußere Rahmennut, den Putzanschluss, die Fuge zwischen Führungsschiene und Rahmen, dem seitlichen Anschluss der Fensterbank oder sonstige undichte Stellen ins System gelangt, sicher nach außen geführt und kann kontrolliert ablaufen.**



**Bild 1**  
Für viele Schäden verantwortlich: Fehlende Abdichtung (Gewerkeloch) hinter der Führungsschiene.



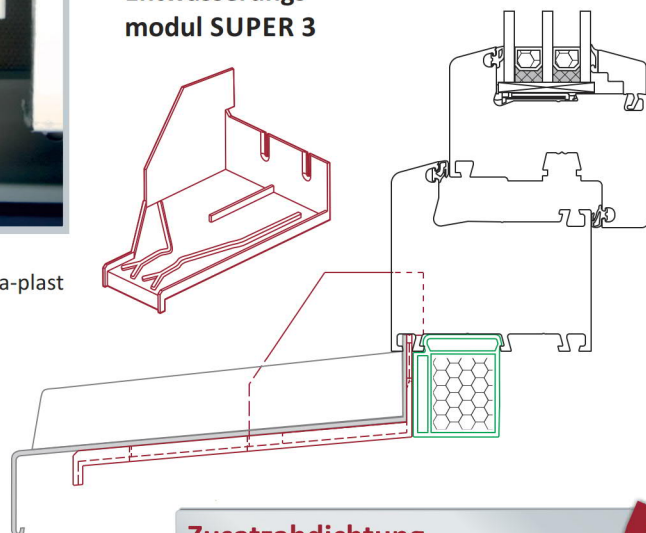
**Bild 3**  
Sichere Wasserabführung mit dem bewa-plast Entwässerungsmodul.



**Bild 2**  
Abdeckung des Gewerkelochs mit dem bewa-plast Entwässerungsmodul.

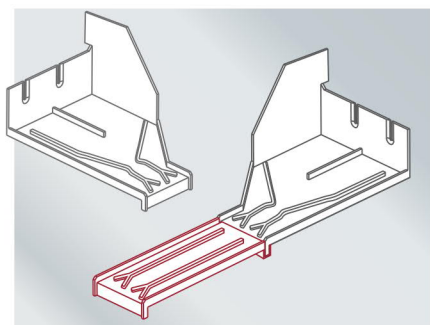


**Entwässerungsmodul SUPER 3**



**Zusatzabdichtung gemäß RAL-Montage Leitfaden!**

### Entwässerungsmodul SUPER 3 Ausführungen:



**Lieferbare Entwässerungsmodul-Längen:**

140 | 170 | 200 | 230 mm

**Lieferbare Erweiterung:**

120 mm  
(kann um ein Vielfaches verlängert werden)

**Lieferbare Farben:**

weiß | schwarz-braun

**Ermittlung der richtigen Modullänge:**

|                       |     |     |     |     |
|-----------------------|-----|-----|-----|-----|
| Wandabstand max.      | 120 | 150 | 180 | 210 |
| Modullänge            | 140 | 170 | 200 | 230 |
| Fensterbanklänge min. | 150 | 180 | 210 | 240 |

**Schlagregendichtigkeit mit Führungsschiene geprüft bis 1200 Pascal (Pa) beim ift Rosenheim.**  
(Prüfbericht Nr. 14-003430-PR02)