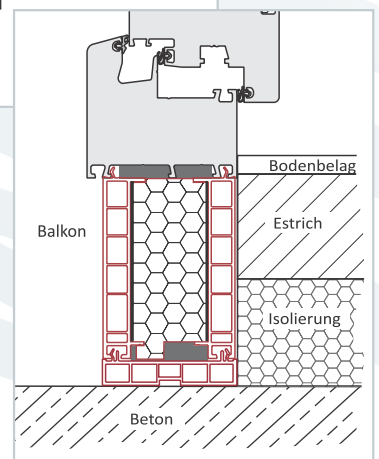
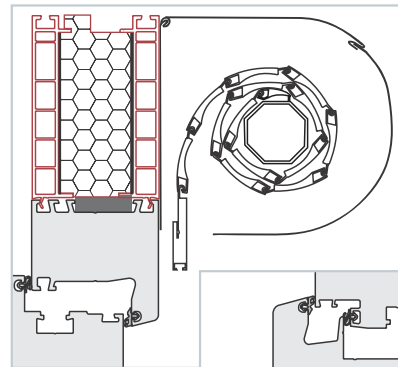
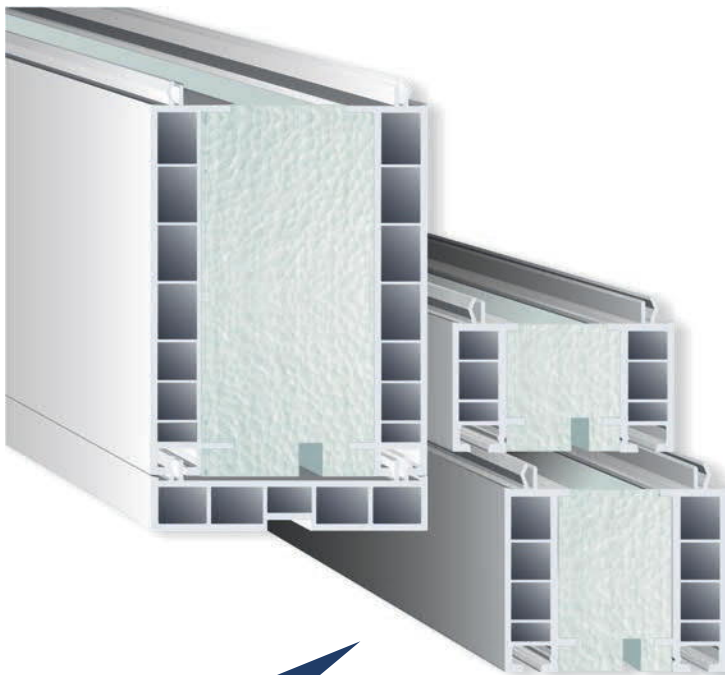


VWS VERBUND VERBREITERUNG und Anschlüsse

bewa-plast
FENSTERTECHNIK

Hoch wärmedämmend, für die richtige Dämmung der Fensteranschlüsse!

Verbundverbreiterung VWS, damit der U-Wert niedrig bleibt!



Mit einem Dämmwert von bis zu

U = 0,59 W/m²K

bietet die bewa-plast Verbundverbreiterung VWS einen dichten Anschlussbereich mit hervorragendem Wärmeschutz, der alle Anforderungen erfüllt.

Verbessert den U-Wert des Fensters um bis zu 20%!



MARKENPRODUKTE MADE IN GERMANY

Verbundverbreiterung VWS:

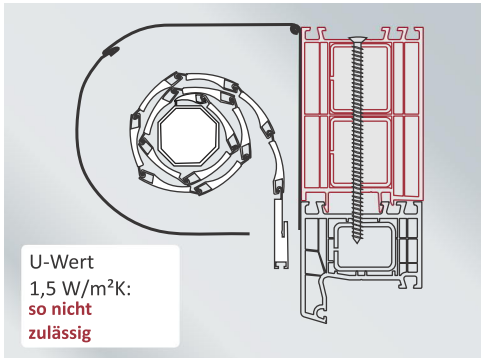
Immer häufiger werden Zusatzbauteile am Fenster montiert, für die keine Angabe zur Wärmedämmung gemacht wird und deren U-Wert meist zu hoch ist:

Herkömmlich verwendeter U-Wert = 1,5-1,8 W/m²K

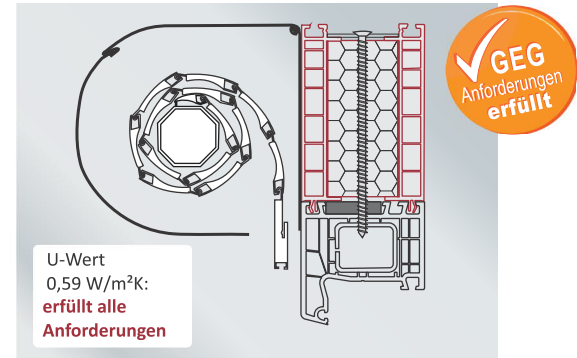
Handelt es sich bei den Zusatzbauteilen z. B. um Rollläden als Vorsatzelemente, ist die Anforderung mit einem U-Wert von 0,85 W/m²K in der Bauregelliste festgelegt. Bei Verwendung herkömmlicher Hohlkammerverbreiterungen wird dieser Wert jedoch wie in der Regel nicht eingehalten.

Beispiel:

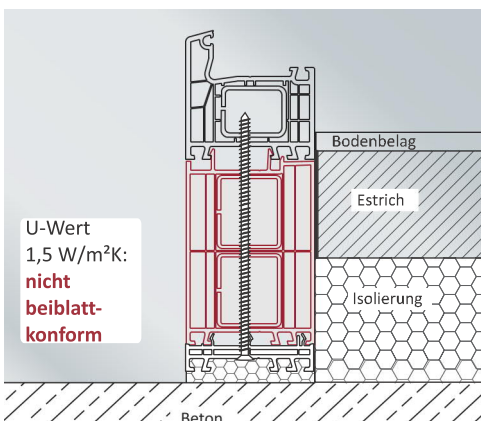
Vorsatzelement mit **Standardverbreiterung**



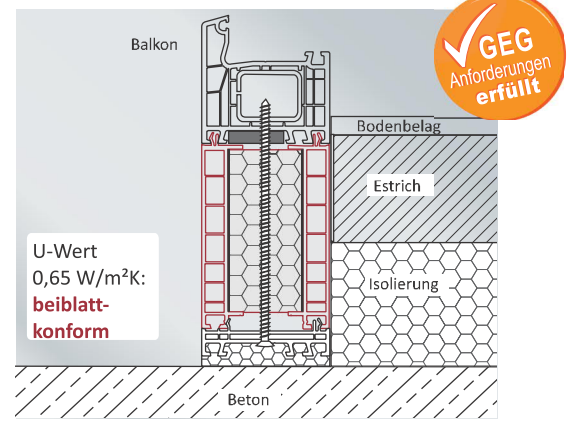
Vorsatzelement mit **Verbundverbreiterung VWS**



Bodenanschluss mit **Standardverbreiterung**



Bodenanschluss mit **Verbundverbreiterung VWS**



Verbundverbreiterung Ausführungen:

Die bewa-plast Verbundverbreiterung kann in zahlreichen Varianten kombiniert werden. Der Korpus der Verbundverbreiterung besteht aus Hart-PVC, die isolierende Dämmung aus PS Hartschaum.

Standard Bautiefen:

60 mm 67mm 70 mm 76 mm 85 mm

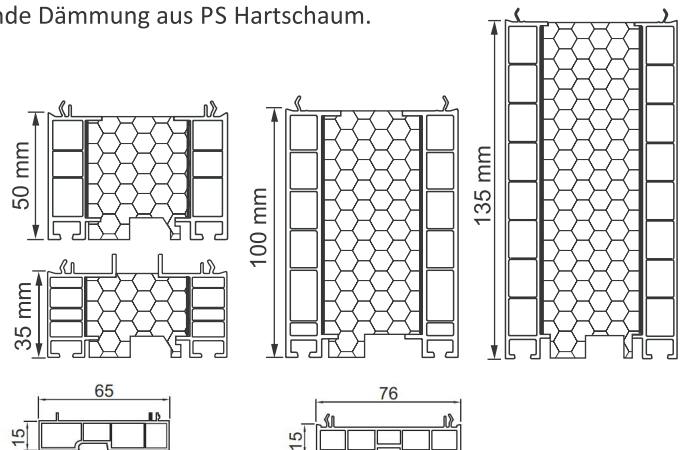
Bauhöhen:

35 mm 50 mm 100 mm 135 mm*

*135 mm nicht in Bautiefe 60 mm

Zubehör: Abschlussprofil 15 mm bunt für VWS 75 und 85 BT

Farben : weiß



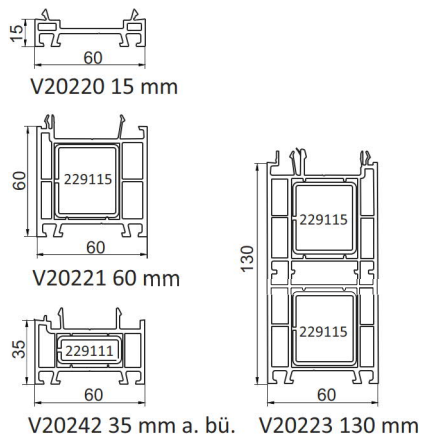
Änderungen und Irrtümer vorbehalten.

Abschlussprofil 15 mm bunt
für VWS mit 67 mm Bautiefe

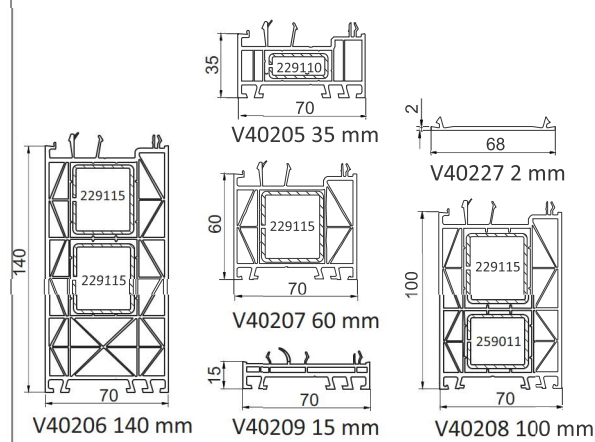
Abschlussprofil 15 mm bunt
für VWS mit 76 mm & 85 mm Bautiefe

Verbreiterung:

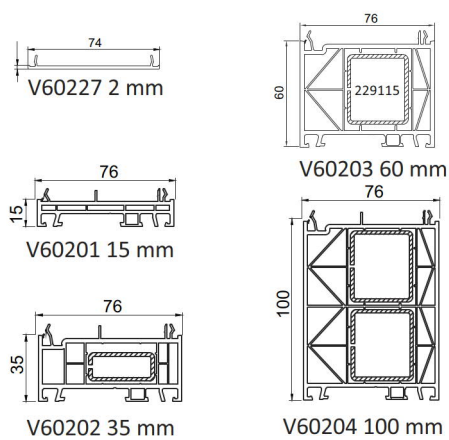
Bautiefe 60 mm



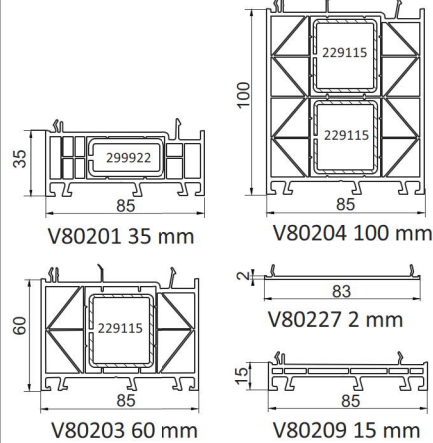
Bautiefe 70 mm



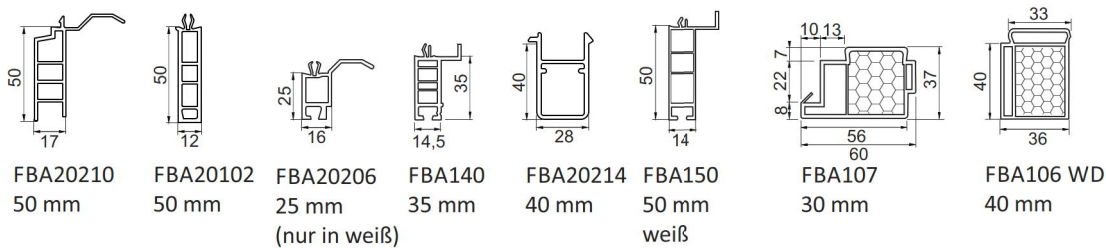
Bautiefe 76 mm



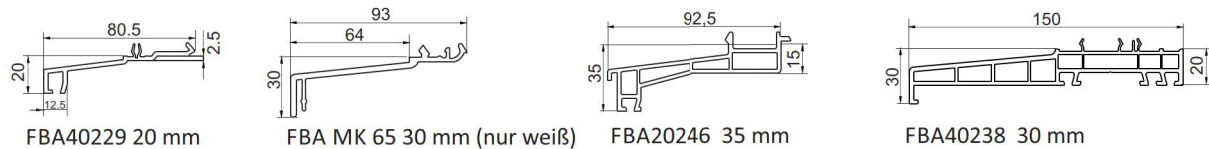
Bautiefe 85 mm



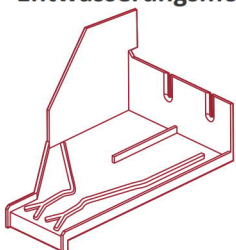
Fensterbankanschlüsse:



Sonder-Bankanschlussprofile Altbau



Entwässerungsmodul



Entwässerungsmodul