



SHI-PRODUKTPASS

Produkte finden - Gebäude zertifizieren

SHI-Produktpass-Nr.:

15116-10-1001

Kunststofffenster bewa-plast K85 Vario 7-8 CL mit Recyclinganteil (Stahl und energeto)

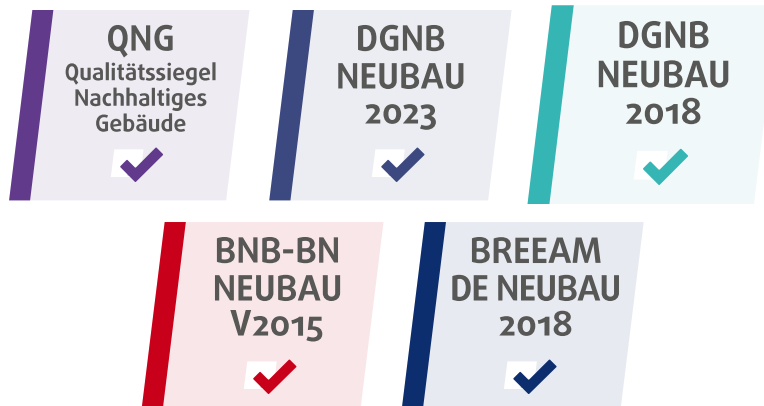
Warengruppe: Kunststofffenster



Beck GmbH Fenstertechnik
Kirchstraße 19
35794 Mengerskirchen



Produktqualitäten:



Köttner

Helmut Köttner
Wissenschaftlicher Leiter
Freiburg, den 12.02.2025



Produkt:

**Kunststofffenster bewa-plast K85 Vario
7-8 CL mit Recyclinganteil (Stahl und
energeto)**

SHI Produktpass-Nr.:

15116-10-1001



Inhalt

■ Qualitätssiegel Nachhaltiges Gebäude	1
■ DGNB Neubau 2023	2
■ DGNB Neubau 2018	4
■ BNB-BN Neubau V2015	5
■ BREEAM DE Neubau 2018	6
Produktsiegel	7
Rechtliche Hinweise	8
Technisches Datenblatt	8

Wir sind stolz darauf, dass die SHI-Datenbank, die erste und einzige Datenbank für Bauprodukte ist, die ihre umfassenden Prozesse sowie die Aktualität regelmäßig von dem unabhängigen Prüfunternehmen SGS-TÜV Saar überprüfen lässt.





Produkt:

**Kunststofffenster bewa-plast K85 Vario
7-8 CL mit Recyclinganteil (Stahl und
energeto)**

SHI Produktpass-Nr.:

15116-10-1001



Qualitätssiegel Nachhaltiges Gebäude

Das Qualitätssiegel Nachhaltiges Gebäude, entwickelt durch das Bundesministerium für Wohnen, Stadtentwicklung und Bauwesen (BMWSB), legt Anforderungen an die ökologische, soziokulturelle und ökonomische Qualität von Gebäuden fest. Das Sentinel Holding Institut prüft Bauprodukte gemäß den QNG-Anforderungen für eine Zertifizierung und vergibt das QNG-ready Siegel. Das Einhalten des QNG-Standards ist Voraussetzung für den KfW-Förderkredit. Für bestimmte Produktgruppen hat das QNG derzeit keine spezifischen Anforderungen definiert. Diese Produkte sind als nicht bewertungsrelevant eingestuft, können jedoch in QNG-Projekten genutzt werden.

Kriterium	Pos. / Bauproduktgruppe	Betrachtete Stoffe	QNG Freigabe
3.1.3 Schadstoffvermeidung in Baumaterialien	11.1 Kunststoffe (PVC) zur Belegung von Oberflächen in Innenräumen sowie Kunststoff- Bauteile an der Gebäudehülle	Schwermetalle (Blei, Cadmium, Zinn) / Emissionen / SVHC: Phthalate	QNG-ready
Nachweis: Herstellererklärung QNG vom 14.06.2024			
Bewertungsdatum: 17.06.2024			



Produkt:

Kunststofffenster bewa-plast K85 Vario 7-8 CL mit Recyclinganteil (Stahl und energeto)

SHI Produktpass-Nr.:

15116-10-1001



DGNB Neubau 2023

Das DGNB-System (Deutsche Gesellschaft für Nachhaltiges Bauen) bewertet die Nachhaltigkeit von Gebäuden verschiedener Art. Das System ist sowohl anwendbar für private und gewerbliche Großprojekte als auch für kleinere Wohngebäude. Die Version 2023 setzt hohe Standards für ökologische, ökonomische, soziokulturelle und funktionale Aspekte während des gesamten Lebenszyklus eines Gebäudes.

Kriterium	Bewertung
ECO 1.1 Gebäudebezogene Kosten im Lebenszyklus	Kann Gesamtbewertung positiv beeinflussen
Nachweis: Bietet das Produkt aufgrund seiner Materialbeschaffenheit natürlichen Kühl- oder Hitzeschutz für Gebäude? In Zusammenhang mit einer speziellen Scheibe ja = niedriger G-Wert	
Bewertungsdatum: 12.06.2024	

Kriterium	Bewertung
ECO 2.6 Klimaresilienz	Kann Gesamtbewertung positiv beeinflussen
Bewertungsdatum: 12.06.2024	

Kriterium	Bewertung
ENV 1.1 Klimaschutz und Energie	Kann Gesamtbewertung positiv beeinflussen
Nachweis: Siehe Broschüre, Produktdatenblätter. Herstellung Material teilweise erneuerbare Energien	
Bewertungsdatum: 12.06.2024	

Kriterium	Bewertung
SOC 1.1 Thermischer Komfort	Kann Gesamtbewertung positiv beeinflussen
Bewertungsdatum: 12.06.2024	



Kriterium	Bewertung
SOC 1.3 Schallschutz und akustischer Komfort	Kann Gesamtbewertung positiv beeinflussen
Bewertungsdatum: 12.06.2024	

Kriterium	Bewertung
SOC 1.4 Visueller Komfort	Kann Gesamtbewertung positiv beeinflussen
Bewertungsdatum: 12.06.2024	

Kriterium	Bewertung
SOC 2.1 Barrierefreiheit	Kann Gesamtbewertung positiv beeinflussen
Nachweis: Barrierearme / freie- Schwelle möglich	
Bewertungsdatum: 12.06.2024	

Kriterium	Bewertung
TEC 1.3 Qualität der Gebäudehülle	Kann Gesamtbewertung positiv beeinflussen
Bewertungsdatum: 12.06.2024	

Kriterium	Pos. / Relevante Bauteile / Bau-Materialien / Flächen	Betrachtete Stoffe / Aspekte	Qualitätsstufe
ENV 1.2 Risiken für die lokale Umwelt	44 Erzeugnisse aus Kunststoffen (PVC)	SVHC	Qualitätsstufe: 3
Nachweis: Herstellererklärung DGNB vom 14.06.2024			
Bewertungsdatum: 17.06.2024			



Produkt:

**Kunststofffenster bewa-plast K85 Vario
7-8 CL mit Recyclinganteil (Stahl und
energeto)**

SHI Produktpass-Nr.:

15116-10-1001



DGNB Neubau 2018

Das DGNB-System (Deutsche Gesellschaft für Nachhaltiges Bauen) bewertet die Nachhaltigkeit von Gebäuden verschiedener Art. Das System ist sowohl anwendbar für private und gewerbliche Großprojekte als auch für kleinere Wohngebäude.

Kriterium	Pos. / Relevante Bauteile / Bau-Materialien / Flächen	Betrachtete Stoffe / Aspekte	Qualitätsstufe
ENV 1.2 Risiken für die lokale Umwelt	44 Erzeugnisse aus Kunststoffen (PVC)	SVHC	Qualitätsstufe: 3
Nachweis: Herstellererklärung DGNB vom 14.06.2024			
Bewertungsdatum: 17.06.2024			



Produkt:

**Kunststofffenster bewa-plast K85 Vario
7-8 CL mit Recyclinganteil (Stahl und
energeto)**

SHI Produktpass-Nr.:

15116-10-1001



BNB-BN Neubau V2015

Das Bewertungssystem Nachhaltiges Bauen ist ein Instrument zur Bewertung von Büro- und Verwaltungsgebäuden, Unterrichtsgebäuden, Laborgebäuden sowie Außenanlagen in Deutschland. Das BNB wurde vom damaligen Bundesministerium für Umwelt, Naturschutz, Bau und Reaktorsicherheit (BMUB) entwickelt und unterliegt heute dem Bundesministerium für Wohnen, Stadtentwicklung und Bauwesen.

Kriterium	Pos. / Bauprodukttyp	Betrachtete Schadstoffgruppe	Qualitätsniveau
1.1.6 Risiken für die lokale Umwelt	29 Bauprodukte aus PVC	Schwermetalle (Blei, Cadmium, Zinn), gefährliche Einzelstoffe	Qualitätsniveau 5
Nachweis: Herstellererklärung QNG vom 14.06.2024			
Bewertungsdatum: 17.06.2024			



Produkt:

**Kunststofffenster bewa-plast K85 Vario
7-8 CL mit Recyclinganteil (Stahl und
energeto)**

SHI Produktpass-Nr.:

15116-10-1001



BREEAM DE Neubau 2018

BREEAM (Building Research Establishment Environmental Assessment Methodology) ist ein britisches Gebäudebewertungssystem, welches die Nachhaltigkeit von Neubauten, Sanierungsprojekten und Umbauten einstuft. Das Bewertungssystem wurde vom Building Research Establishment (BRE) entwickelt und zielt darauf ab, ökologische, ökonomische und soziale Auswirkungen von Gebäuden zu bewerten und zu verbessern.

Kriterium	Produktkategorie	Betrachtete Stoffe	Qualitätsstufe
Hea 02 Qualität der Innenraumluft			nicht bewertungsrelevant
Bewertungsdatum: 12.06.2024			



Produkt:

**Kunststofffenster bewa-plast K85 Vario
7-8 CL mit Recyclinganteil (Stahl und
energeto)**

SHI Produktpass-Nr.:

15116-10-1001



Produktsiegel

In der Baubranche spielt die Auswahl qualitativ hochwertiger Materialien eine zentrale Rolle für die Gesundheit in Gebäuden und deren Nachhaltigkeit. Produktlabels und Zertifikate bieten Orientierung, um diesen Anforderungen gerecht zu werden. Allerdings besitzt jedes Zertifikat und Label eigene Prüfkriterien, die genau betrachtet werden sollten, um sicherzustellen, dass sie den spezifischen Bedürfnissen eines Bauvorhabens entsprechen.



Produkte mit dem QNG-ready Siegel des Sentinel Holding Instituts eignen sich für Projekte, für welche das Qualitätssiegel Nachhaltiges Gebäude (QNG) angestrebt wird. QNG-ready Produkte erfüllen die Anforderungen des QNG Anhangdokument 3.1.3 "Schadstoffvermeidung in Baumaterialien". Das KfW-Kreditprogramm Klimafreundlichen Neubau mit QNG kann eine höhere Fördersumme ermöglichen.



Produkt:

**Kunststofffenster bewa-plast K85 Vario
7-8 CL mit Recyclinganteil (Stahl und
energeto)**

SHI Produktpass-Nr.:

15116-10-1001



Rechtliche Hinweise

(*) Die Kriterien dieses Steckbriefs beziehen sich auf das gesamte Bauobjekt. Die Bewertung erfolgt auf der Ebene des Gebäudes. Im Rahmen einer sachgemäßen Planung und fachgerechten Installation können einzelne Produkte einen positiven Beitrag zum Gesamtergebnis der Bewertung leisten. Das Sentinel Holding Institut stützt sich einzig auf die Angaben des Herstellers.

Alle Kriterien finden Sie unter:

<https://www.sentinel-haus.de/de/Sentinel-Haus/Qualit%C3%A4ten/Qualitaeten-Pruefkriterien>

Wir sind stolz darauf, dass die SHI-Datenbank, die erste und einzige Datenbank für Bauprodukte ist, die ihre umfassenden Prozesse sowie die Aktualität regelmäßig von dem unabhängigen Prüfunternehmen SGS-TÜV Saar überprüfen lässt.



Herausgeber

Sentinel Holding Institut GmbH
Bötzingen Str. 38
79111 Freiburg im Breisgau
Tel.: +49 761 59048170
info@sentinel-holding.eu
www.sentinel-holding.eu

Materialien: Wärmeschutz-Isolierglas (Ug laut Tabelle)
PVC-hart (ISO 1163 - PVC-U, EDLP, 082-50-T28) (Uf laut Tabelle)

Produktdatenblatt

Standard-Kunststoff-Fenster

IDEAL 7000

6 - Kammer

flächenversetzt (fv.)

Classic-line

ausgesteifte Profile

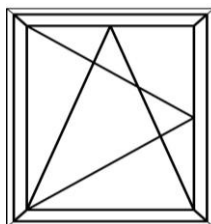
Scheibenverklotzung

Eigenschaften: Luftdurchlässigkeit: bis Klasse: 3 (DIN EN 12207)
Schlagregendichtigkeit: bis Klasse: 9A (DIN EN 12208)
Widerstandsfähigkeit gegen Windlast: bis Klasse: C4 (DIN EN 12210)
Die beschriebenen Leistungseigenschaften stellen die maximal erreichbaren Werte dar. Je nach Ausführung (z.B. Stulp) können diese abweichen.
Schallschutz (bei Glasdicken 2x 4mm oder 3x 4mm) entspricht Isolierglaseinheit $R_w = 30$ dB. Daraus resultiert nach EN 14351-1: $R_{w,1} = 33$ dB

Besonderheiten: Durch den Einsatz von einem Schallschutzisolierglas (gemäß entsprechendem aluplast-Prüfzeugnis) kann ein R_w erreicht werden von: $R_w = 46$ dB

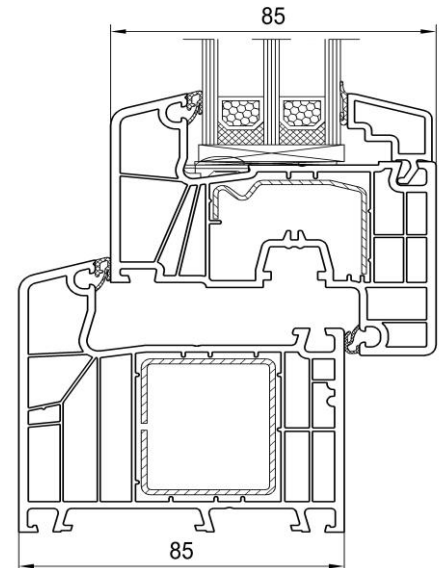
Wärmeschutz: U_w -Wert Fenster (DIN EN ISO 10077-1) laut Tabelle.

Referenzgröße: 123 x 148 cm



Systemgeber: aluplast GmbH, Auf der Breit 2, D-76227 Karlsruhe

- Anmerkungen:
- 1) Fenster mit einem Wärmedurchgangskoeffizienten der Verglasung $U_g < 1,9$ W/m²K dürfen immer mit dem Standardmaß 1,23m x 1,48m angegeben werden (DIN EN 14351-1: Tabelle E.1, Fußnote "d").
 - 2) U_f -Werte $< 1,0$ W/m²K werden gemäß DIN EN ISO 10077 mit 2 Nachkommastellen ausgewiesen.



Zugrundeliegende Profil-Kombination für U_f

Profilansichtshöhe = **129** mm

Ug Verglasung		Uf Rahmen	Uw Fenster		
mit Standarddichtungen ohne Glasfalzverbreiterung		Auf Basis der zugrundeliegenden Profilkombination und Ausstattung (Materialien)	Isolierglas-Randverbund Standard (z. B. Alu)	Isolierglas-Randverbund Warme Kante	Isolierglas-Randverbund Warme Kante
14-52mm			ψ (Psi) 0,070 [W/mK]	ψ (Psi) 0,040 [W/mK]	ψ (Psi) 0,030 [W/mK]
DIN EN 673 $\frac{W}{m^2 \cdot K}$	Verglasung		DIN EN ISO 10077-1 $\frac{W}{m^2 \cdot K}$	DIN EN ISO 10077-1 $\frac{W}{m^2 \cdot K}$	DIN EN ISO 10077-1 $\frac{W}{m^2 \cdot K}$
1,3	≥ 24mm	1,2	1,4	1,4	1,3
1,2			1,4	1,3	1,3
1,1			1,3	1,2	1,2
1,0			1,2	1,2	1,1
0,9			1,2	1,1	1,1
0,8	≥ 36mm	1,1	1,1	1,0	0,98
0,7			1,0	0,94	0,91
0,6			0,94	0,87	0,85
0,5			0,88	0,80	0,78
0,5	≥ 50mm	1,1	0,88	0,80	0,78
0,4			0,81	0,74	0,72

Materialien: Wärmeschutz-Isolierglas (Ug laut Tabelle)
PVC-hart (ISO 1163 - PVC-U, EDLP, 082-50-T28) (Uf laut Tabelle)

Produktdatenblatt

Standard-Kunststoff-Fenster

IDEAL 8000

6 - Kammer

flächenversetzt (fv.)

Classic-line

ausgesteifte Profile

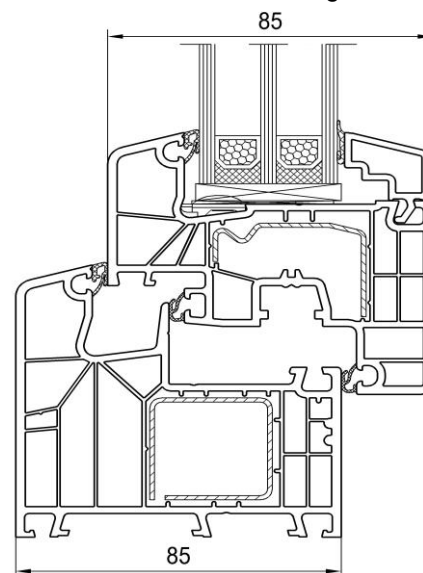
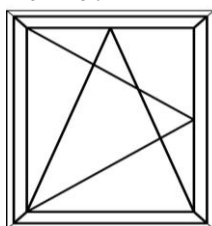
Scheibenverklotzung

Eigenschaften: Luftdurchlässigkeit: bis Klasse: 4 (DIN EN 12207)
Schlagregendichtheit: bis Klasse: 9A (DIN EN 12208)
Widerstandsfähigkeit gegen Windlast: bis Klasse: C5 (DIN EN 12210)
Die beschriebenen Leistungseigenschaften stellen die maximal erreichbaren Werte dar. Je nach Ausführung (z.B. Stulp) können diese abweichen.
Schallschutz (bei Glasdicken 2x 4mm oder 3x 4mm) entspricht Isolierglaseinheit $R_w = 30$ dB. Daraus resultiert nach EN 14351-1: $R_{w,1} = 33$ dB

Besonderheiten: Durch den Einsatz von einem Schallschutzisolierglas (gemäß entsprechendem aluplast-Prüfzeugnis) kann ein R_w erreicht werden von: $R_w = 48$ dB

Wärmeschutz: U_w -Wert Fenster (DIN EN ISO 10077-1) laut Tabelle.

Referenzgröße: 123 x 148 cm



Systemgeber: aluplast GmbH, Auf der Breit 2, D-76227 Karlsruhe

- Anmerkungen:
- 1) Fenster mit einem Wärmedurchgangskoeffizienten der Verglasung $U_g < 1,9$ W/m²K dürfen immer mit dem Standardmaß 1,23m x 1,48m angegeben werden (DIN EN 14351-1: Tabelle E.1, Fußnote "d").
 - 2) U_f -Werte $< 1,0$ W/m²K werden gemäß DIN EN ISO 10077 mit 2 Nachkommastellen ausgewiesen.

Zugrundeliegende Profil-Kombination für U_f

Profilansichtshöhe = **119** mm

Ug Verglasung		Uf Rahmen	Uw Fenster		
mit Standarddichtungen ohne Glasfalzverbreiterung		Auf Basis der zugrundeliegenden Profilkombination und Ausstattung (Materialien)	Isolierglas-Randverbund Standard (z. B. Alu)	Isolierglas-Randverbund Warme Kante	Isolierglas-Randverbund Warme Kante
14-52mm			ψ (Psi) 0,070 [W/mK]	ψ (Psi) 0,040 [W/mK]	ψ (Psi) 0,030 [W/mK]
DIN EN 673 $\frac{W}{m^2 \cdot K}$	Verglasung	$\frac{W}{m^2 \cdot K}$	DIN EN ISO 10077-1 $\frac{W}{m^2 \cdot K}$	DIN EN ISO 10077-1 $\frac{W}{m^2 \cdot K}$	DIN EN ISO 10077-1 $\frac{W}{m^2 \cdot K}$
1,3	≥ 24mm		1,1	1,4	1,3
1,2		1,3		1,3	1,2
1,1		1,3		1,2	1,2
1,0		1,2		1,1	1,1
0,9		1,1		1,1	1,0
0,8	≥ 36mm	1,0	1,0	0,96	0,94
0,7			0,97	0,90	0,87
0,6			0,90	0,83	0,80
0,5			0,83	0,76	0,74
0,5	≥ 50mm	1,0	0,83	0,76	0,74
0,4			0,77	0,69	0,67

Produktdatenblatt

Standard-Kunststoff-Fenster

energeto® 8000

6 - Kammer

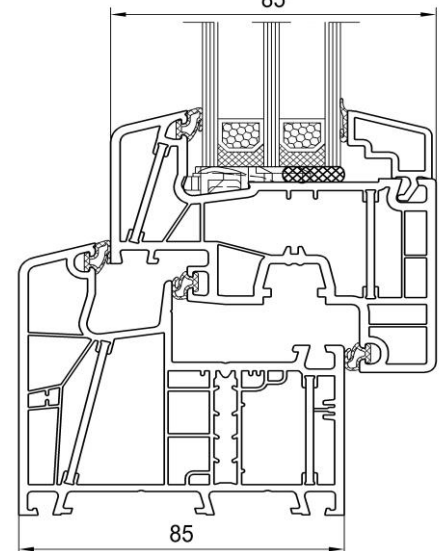
flächenversetzt (fv.)

Classic-line

faserverstärkte Profile

Scheibenverklebung

85



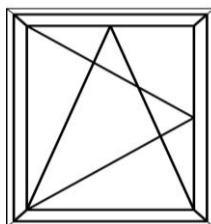
Materialien: Wärmeschutz-Isolierglas (Ug laut Tabelle)
PVC-hart (ISO 1163 - PVC-U, EDLP, 082-50-T28) (Uf laut Tabelle)
Mehrkammer-Profile ohne Stahlaussteifung
Mehrkammer-Profile ohne Stahlaussteifung im Rahmen (powerdur insic und Flügel zur Scheibenverklebung (bonding inside))

Eigenschaften: Luftdurchlässigkeit: bis Klasse: 3 (DIN EN 12207)
Schlagregendichtheit: bis Klasse: 9A (DIN EN 12208)
Widerstandsfähigkeit gegen Windlast: bis Klasse: C4 (DIN EN 12210)
Die beschriebenen Leistungseigenschaften stellen die maximal erreichbaren Werte dar. Je nach Ausführung (z.B. Stulp) können diese abweichen.
Schallschutz (bei Glasdicken 2x 4mm oder 3x 4mm) entspricht Isolierglaseinheit $R_w = 30$ dB. Daraus resultiert nach EN 14351-1: $R_{w,1} = 33$ dB

Besonderheiten: Durch den Einsatz von einem Schallschutzisolierglas (gemäß entsprechendem aluplast-Prüfzeugnis) kann ein R_w erreicht werden von: $R_w = 46$ dB

Wärmeschutz: U_w -Wert Fenster (DIN EN ISO 10077-1) laut Tabelle.

Referenzgröße: 123 x 148 cm



Systemgeber: aluplast GmbH, Auf der Breit 2, D-76227 Karlsruhe

- Anmerkungen:**
- 1) Fenster mit einem Wärmedurchgangskoeffizienten der Verglasung $U_g < 1,9$ W/m²K dürfen immer mit dem Standardmaß 1,23m x 1,48m angegeben werden (DIN EN 14351-1: Tabelle E.1, Fußnote "d").
 - 2) U_f -Werte $< 1,0$ W/m²K werden gemäß DIN EN ISO 10077 mit 2 Nachkommastellen ausgewiesen.

Zugrundeliegende Profil-Kombination für Uf

Profilansichtshöhe = **119** mm

Ug Verglasung		Uf Rahmen	Uw Fenster		
mit Standarddichtungen ohne Glasfalzverbreiterung		Auf Basis der zugrundeliegenden Profilkombination und Ausstattung (Materialien)	Isolierglas-Randverbund Standard (z. B. Alu)	Isolierglas-Randverbund Warme Kante	Isolierglas-Randverbund Warme Kante
14-52mm			ψ (Psi) 0,070 [W/mK]	ψ (Psi) 0,040 [W/mK]	ψ (Psi) 0,030 [W/mK]
DIN EN 673 $\frac{W}{m^2 \cdot K}$	Verglasung	$\frac{W}{m^2 \cdot K}$	DIN EN ISO 10077-1 $\frac{W}{m^2 \cdot K}$	DIN EN ISO 10077-1 $\frac{W}{m^2 \cdot K}$	DIN EN ISO 10077-1 $\frac{W}{m^2 \cdot K}$
1,3	≥ 24mm		0,98	1,4	1,3
1,2		1,3		1,2	1,2
1,1		1,2		1,2	1,1
1,0		1,2		1,1	1,1
0,9		1,1		1,0	1,0
0,8	≥ 36mm	0,95	1,0	0,95	0,92
0,7			0,95	0,88	0,85
0,6			0,88	0,81	0,79
0,5			0,82	0,74	0,72
0,5	≥ 50mm	0,94	0,81	0,74	0,72
0,4			0,75	0,67	0,65

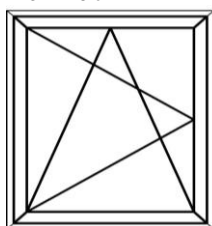
Materialien: Wärmeschutz-Isolierglas (Ug laut Tabelle)
PVC-hart (ISO 1163 - PVC-U, EDLP, 082-50-T28) (Uf laut Tabelle)
Mehrkammer-Profile ohne Stahlaussteifung
faserverstärkt (powerdur inside), ausgeschäumt (foam inside)
und Flügel zur Scheibenverklebung (bonding inside)

Eigenschaften: Luftdurchlässigkeit: bis Klasse: 3 (DIN EN 12207)
Schlagregendichtheit: bis Klasse: 9A (DIN EN 12208)
Widerstandsfähigkeit gegen Windlast: bis Klasse: C4 (DIN EN 12210)
Die beschriebenen Leistungseigenschaften stellen die maximal erreichbaren Werte dar. Je nach Ausführung (z.B. Stulp) können diese abweichen.
Schallschutz (bei Glasdicken 2x 4mm oder 3x 4mm) entspricht Isolierglaseinheit $R_w = 30$ dB. Daraus resultiert nach EN 14351-1: $R_{w,1} = 33$ dB

Besonderheiten: Durch den Einsatz von einem Schallschutzisolierglas (gemäß entsprechendem aluplast-Prüfzeugnis) kann ein R_w erreicht werden von: $R_w = 46$ dB

Wärmeschutz: U_w -Wert Fenster (DIN EN ISO 10077-1) laut Tabelle.

Referenzgröße: 123 x 148 cm



Systemgeber: aluplast GmbH, Auf der Breit 2, D-76227 Karlsruhe

- Anmerkungen:**
- 1) Fenster mit einem Wärmedurchgangskoeffizienten der Verglasung $U_g < 1,9$ W/m²K dürfen immer mit dem Standardmaß 1,23m x 1,48m angegeben werden (DIN EN 14351-1: Tabelle E.1, Fußnote "d").
 - 2) U_f -Werte $< 1,0$ W/m²K werden gemäß DIN EN ISO 10077 mit 2 Nachkommastellen ausgewiesen.

Produktdatenblatt

Standard-Kunststoff-Fenster

energeto® 8000

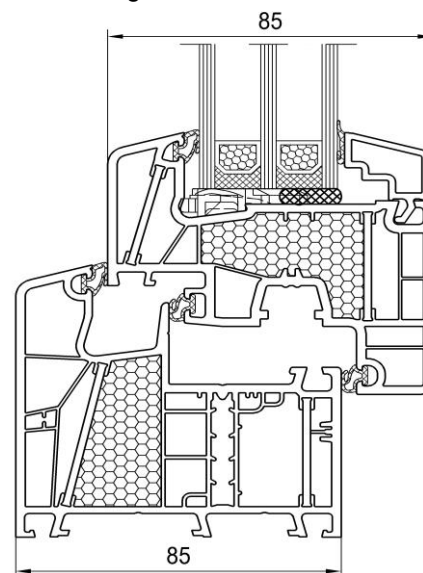
6 - Kammer

flächenversetzt (fv.)

Classic-line

faserverstärkte Profile

ausgeschäumte Profile



Zugrundeliegende Profil-Kombination für U_f

Profilsichtshöhe = **119** mm

Ug Verglasung		Uf Rahmen	Uw Fenster		
mit Standarddichtungen ohne Glasfalzverbreiterung		Auf Basis der zugrundeliegenden Profilkombination und Ausstattung (Materialien)	Isolierglas-Randverbund Standard (z. B. Alu)	Isolierglas-Randverbund Warme Kante	Isolierglas-Randverbund Warme Kante
14-52mm			ψ (Psi) 0,070 [W/mK]	ψ (Psi) 0,040 [W/mK]	ψ (Psi) 0,030 [W/mK]
DIN EN 673 $\frac{W}{m^2 \cdot K}$	Verglasung	$\frac{W}{m^2 \cdot K}$	DIN EN ISO 10077-1 $\frac{W}{m^2 \cdot K}$	DIN EN ISO 10077-1 $\frac{W}{m^2 \cdot K}$	DIN EN ISO 10077-1 $\frac{W}{m^2 \cdot K}$
1,3	≥ 24mm		0,84	1,3	1,2
1,2		1,3		1,2	1,2
1,1		1,2		1,1	1,1
1,0		1,1		1,0	1,0
0,9		1,1		0,98	0,95
0,8	≥ 36mm	0,82	0,98	0,90	0,88
0,7			0,91	0,84	0,81
0,6			0,84	0,77	0,74
0,5			0,78	0,70	0,68
0,5	≥ 50mm	0,80	0,77	0,70	0,67
0,4			0,70	0,63	0,60

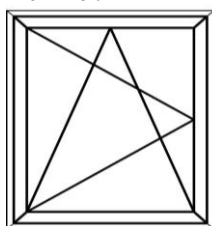
Materialien: Wärmeschutz-Isolierglas (Ug laut Tabelle)
PVC-hart (ISO 1163 - PVC-U, EDLP, 082-50-T28) (Uf laut Tabelle)
Mehrkammer-Profile ohne Stahlaussteifung
faserverstärkt (powerdur inside), ausgeschäumt (foam inside)
und Flügel zur Scheibenverklebung (bonding inside)

Eigenschaften: Luftdurchlässigkeit: bis Klasse: 3 (DIN EN 12207)
Schlagregendichtheit: bis Klasse: 9A (DIN EN 12208)
Widerstandsfähigkeit gegen Windlast: bis Klasse: C4 (DIN EN 12210)
Die beschriebenen Leistungseigenschaften stellen die maximal erreichbaren Werte dar. Je nach Ausführung (z.B. Stulp) können diese abweichen.
Schallschutz (bei Glasdicken 2x 4mm oder 3x 4mm) entspricht Isolierglaseinheit $R_w = 30$ dB. Daraus resultiert nach EN 14351-1: $R_{w,1} = 33$ dB

Besonderheiten: Durch den Einsatz von einem Schallschutzisolierglas (gemäß entsprechendem aluplast-Prüfzeugnis) kann ein R_w erreicht werden von: $R_w = 46$ dB

Wärmeschutz: U_w -Wert Fenster (DIN EN ISO 10077-1) laut Tabelle.

Referenzgröße: 123 x 148 cm



Systemgeber: aluplast GmbH, Auf der Breit 2, D-76227 Karlsruhe

Anmerkungen: 1) Fenster mit einem Wärmedurchgangskoeffizienten der Verglasung $U_g < 1,9$ W/m²K dürfen immer mit dem Standardmaß 1,23m x 1,48m angegeben werden (DIN EN 14351-1: Tabelle E.1, Fußnote "d").
2) U_f -Werte $< 1,0$ W/m²K werden gemäß DIN EN ISO 10077 mit 2 Nachkommastellen ausgewiesen.

Produktdatenblatt

Standard-Kunststoff-Fenster

energeto® 8000

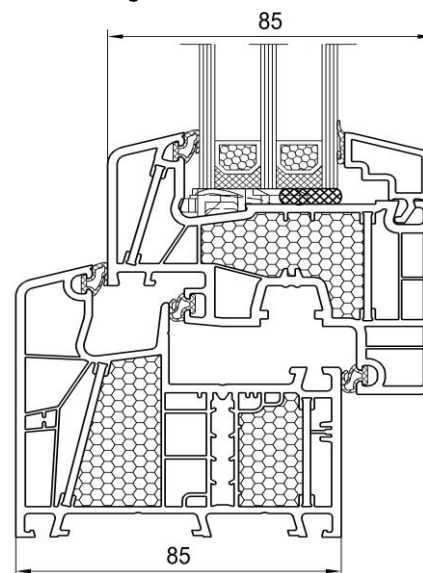
6 - Kammer

flächenversetzt (fv.)

Classic-line

faserverstärkte Profile

ausgeschäumte Profile



Zugrundeliegende Profil-Kombination für U_f

Profilsichtshöhe = 119 mm

Ug Verglasung		Uf Rahmen	Uw Fenster		
mit Standarddichtungen ohne Glasfalzverbreiterung		Auf Basis der zugrundeliegenden Profilkombination und Ausstattung (Materialien)	Isolierglas-Randverbund Standard (z. B. Alu)	Isolierglas-Randverbund Warme Kante	Isolierglas-Randverbund Warme Kante
14-52mm			ψ (Psi) 0,070 [W/mK]	ψ (Psi) 0,040 [W/mK]	ψ (Psi) 0,030 [W/mK]
DIN EN 673 $\frac{W}{m^2 \cdot K}$	Verglasung $\geq 24mm$	0,81	DIN EN ISO 10077-1 $\frac{W}{m^2 \cdot K}$	DIN EN ISO 10077-1 $\frac{W}{m^2 \cdot K}$	DIN EN ISO 10077-1 $\frac{W}{m^2 \cdot K}$
1,3			1,3	1,2	1,2
1,2	1,2		1,2	1,1	
1,1	1,2		1,1	1,1	
1,0	1,1		1,0	1,0	
0,9	$\geq 36mm$	0,79	1,0	0,97	0,94
0,8			0,97	0,89	0,87
0,7			0,90	0,83	0,80
0,6			0,83	0,76	0,74
0,5			0,77	0,69	0,67
0,5	$\geq 50mm$	0,77	0,76	0,69	0,66
0,4			0,69	0,62	0,59