



Datenblatt

Unterputz-Schalterprogramm Busch-balance® SI



Schalter/Taster
Farbe: alpinweiß



SCHUKO® Steckdose Safety+
Farbe: alpinweiß



Drehdimmer
Farbe: alpinweiß

Busch-balance® SI Rahmen und Abdeckungen



alpinweiß (914)
ähnl. RAL 9010



rot (917)
RAL 3020

Busch-balance® SI Rahmen sind in den Varianten 1-fach bis 5-fach für senkrechte oder waagerechte Montage erhältlich.

EIGENSCHAFTEN

- » Eine Aufputz-Montage ist in Verbindung mit unseren Aufputz-Gehäusen 1-fach bis 3-fach möglich.
- » UV-beständig
- » PVC- und halogenfrei
- » Schlag- und bruchfest
- » Abdeckung: Thermoplast (PC)
- » ROHS-konform
- » Für Kanalinstallation geeignet

MASSE

- | | |
|---------------------------|---|
| » Wippe Abdeckung | 55 mm x 55 mm |
| » Abdeckrahmen 1-fach | 81 mm x 81 mm |
| » Einbautiefe UP-Einsätze | Für UP-Dosen nach DIN 49073-1
(wenn nicht gesondert angegeben) |
| » Aufbauhöhe Schalter | 18 mm |
| » Aufbauhöhe Steckdose | 12 mm |
| » Schutzart | IP20 |
| » Betriebstemperatur | -5 °C ... 40 °C |
| » Lagertemperatur | -25 °C ... 40 °C |

REINIGUNGSEMPFEHLUNG

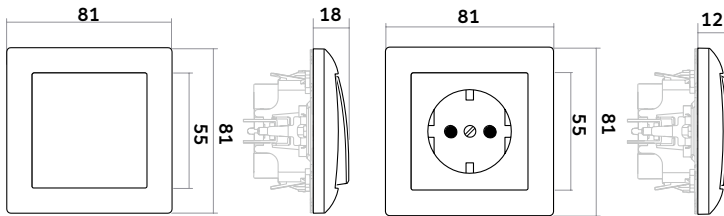
- » Nehmen Sie ein fusselfreies, weiches Tuch und reinigen Sie die Oberfläche im nebelfeuchten Zustand.
- » Verwenden Sie zur Reinigung (auch die Erstreinigung) ausschließlich handwarmes Wasser (ggf. mit einem Spritzer Neutralreiniger oder Geschirrspülmittel).
- » Der verwendete Reiniger darf keinesfalls scheuernde, scharfe oder alkoholische Zusätze enthalten.
- » Bei Verwendung von Desinfektionsmitteln ist darauf zu achten, dass diese für die verwendeten Materialien geeignet sind.
- » Sprühen Sie keine Flüssigkeit direkt auf das Gerät.
- » Verwenden Sie keine groben Wischtücher oder solche auf Papierbasis, da diese die Oberfläche zerkratzen können.
- » Insbesondere bei matten Oberflächen empfehlen wir die regelmäßige Reinigung gemäß der obigen Anleitung um Schmutzablagerungen vorzubeugen.

Bei einer Trockenreinigung besteht fast immer die Gefahr, dass durch anhaftende Staubpartikel am Tuch oder am Produkt Kratzer auf der Oberfläche entstehen. Das ist bei einem Schalterprogramm nicht anders als bei anderen Haushaltsgegenständen mit glatten Kunststoffoberflächen (z.B. TV, Audio-Geräte).



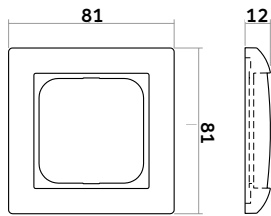
Datenblatt

Maßzeichnungen Busch-balance® SI

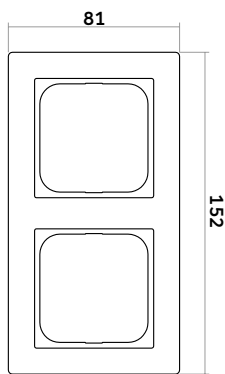


Schalter

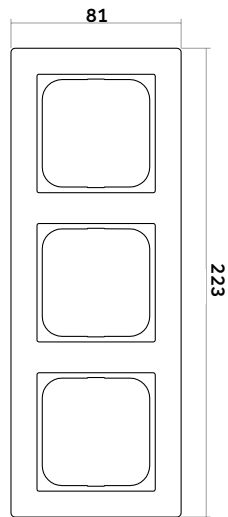
Steckdose



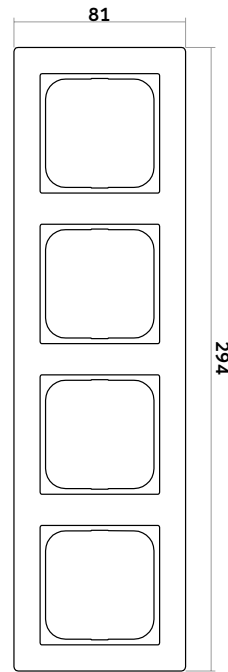
Abdeckrahmen 1-fach



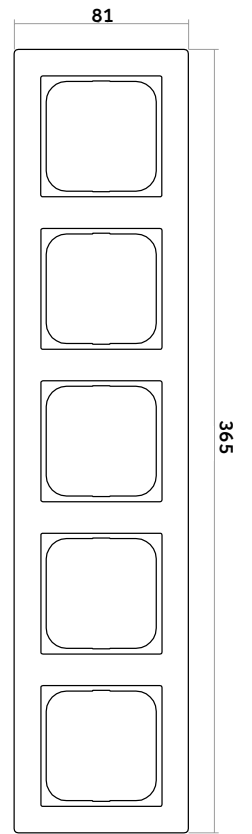
Abdeckrahmen 2-fach



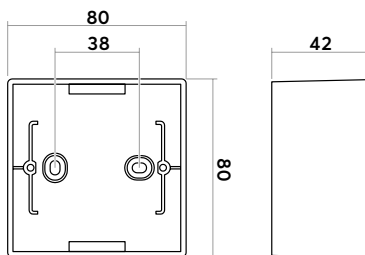
Abdeckrahmen 3-fach



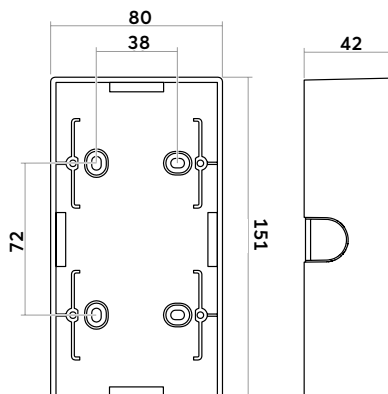
Abdeckrahmen 4-fach



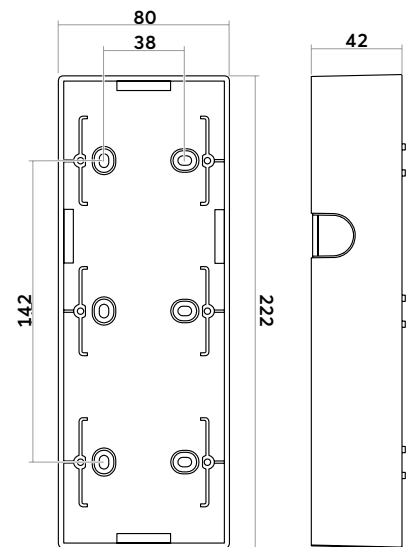
Abdeckrahmen 5-fach



AP-Gehäuse 1-fach



AP-Gehäuse 2-fach



AP-Gehäuse 3-fach