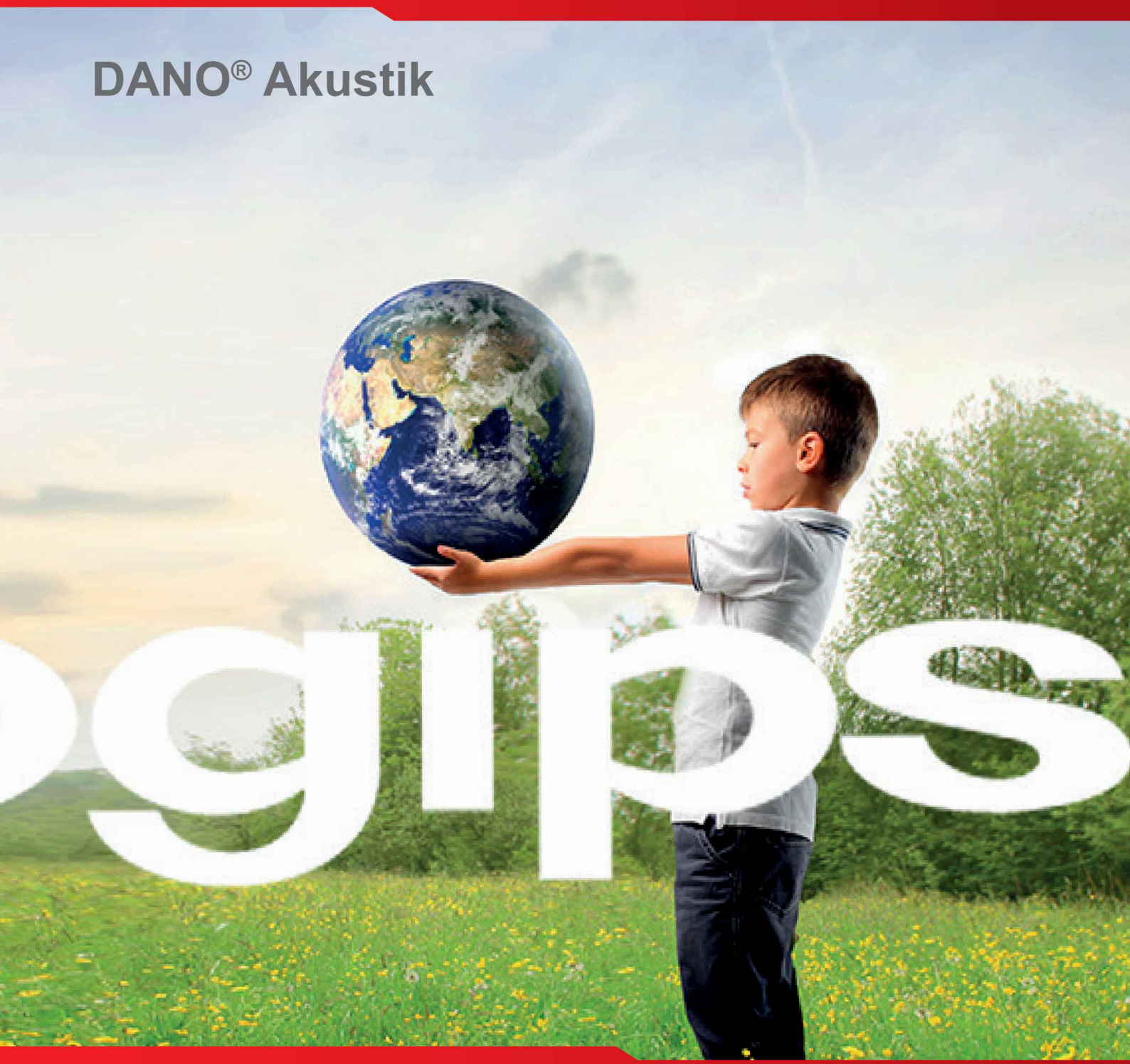


Umweltprodukt-Deklaration

Produktspezifische Angaben für die Bewertung der Umweltauswirkungen eines Gebäudes nach ISO 14025 und EN 15804

DANO[®] Akustik



FREIHEIT FÜR DEN TROCKENBAU

danogips

Umweltproduktdeklaration EPD für Baustoffe und Bauprodukte

In einer Umweltproduktdeklaration (engl. **Enviromental Product Declaration**, kurz EPD), wird die Ökobilanz eines Produktes berechnet. Es werden der Lebenszyklus eines Bauproduktes sowie bauphysikalisch und allgemein relevante Informationen dargestellt.

Zum Beispiel:

Wieviel CO₂ hat das Produkt emittiert, bis es das Werktor verlassen hat oder wie hoch war der Energiebedarf (erneuerbar/ nicht erneuerbar) für ein Produkt bei der Herstellung.

Sie dienen als Nachweis und finden ihre Anwendung vor allem in der Bewertung der nachhaltigen Nutzung der Ressourcen und zur Beurteilung der Auswirkungen von Bauwerken auf die Umwelt.

EPD´s sind somit eine wesentliche Informationsquelle für die verschiedenen Gebäudezertifizierungssysteme.

Übertragbarkeit der vorliegenden EPD „Gipsplatte - Lochplatte“ auf Produkte von Danogips

Die EPD gilt gemäß Geltungsbereich für Gipsplatten mit folgender Kennzeichnung:

Lochgipsplatten nach der Norm DIN EN 14190

Daher gelten die Kennwerte dieser EPD für die Folgenden DANO® Produkte:

- Lochgipsplatte **DANO®** Akustik

UMWELT-PRODUKTDEKLARATION

nach ISO 14025 und EN 15804+A2

Deklarationsinhaber	Bundesverband der Gipsindustrie e.V.
Herausgeber	Institut Bauen und Umwelt e.V. (IBU)
Programmhalter	Institut Bauen und Umwelt e.V. (IBU)
Deklarationsnummer	EPD-BVG-20210342-IBE1-DE
Ausstellungsdatum	04.04.2022
Gültig bis	03.04.2027

GIPSPLATTE - LOCHPLATTE

Bundesverband der Gipsindustrie e.V.

www.ibu-epd.com | <https://epd-online.com>



ECO PLATFORM

EPD
VERIFIED



1. Allgemeine Angaben

Bundesverband der Gipsindustrie e.V.

Programmhalter

IBU – Institut Bauen und Umwelt e.V.
Panoramastr. 1
10178 Berlin
Deutschland

Deklarationsnummer

EPD-BVG-20210342-IBE1-DE

Diese Deklaration basiert auf den Produktkategorien-Regeln:

Gipsplatten, 01.2019
(PCR geprüft und zugelassen durch den unabhängigen Sachverständigenrat (SVR))

Ausstellungsdatum

04.04.2022

Gültig bis

03.04.2027



Dipl. Ing. Hans Peters
(Vorstandsvorsitzender des Instituts Bauen und Umwelt e.V.)



Dr. Alexander Röder
(Geschäftsführer Instituts Bauen und Umwelt e.V.)

GIPSPLATTE - LOCHPLATTE

Inhaber der Deklaration

Bundesverband der Gipsindustrie e.V.
Kochstraße 6-7
10969 Berlin

Deklariertes Produkt/deklarierte Einheit

Gipsplatte - Lochplatte nach /DIN EN 14190/
1 m² (8,5 kg)

Gültigkeitsbereich:

Die EPD gilt für die Mitgliedsunternehmen des Bundesverbandes der Gipsindustrie e.V. gemäß aktueller Mitgliederliste auf <https://www.gips.de/epd-ansprechpartner/gipsplatten/> für die in Deutschland hergestellten Produkte. Die Ökobilanz berücksichtigt spezifische Informationen der Hersteller und der Zulieferer von Komponenten für den gesamten Lebenszyklus.

Der Inhaber der Deklaration haftet für die zugrundeliegenden Angaben und Nachweise; eine Haftung des IBU in Bezug auf Herstellerinformationen, Ökobilanzdaten und Nachweise ist ausgeschlossen.

Die EPD wurde nach den Vorgaben der EN 15804+A2 erstellt. Im Folgenden wird die Norm vereinfacht als EN 15804 bezeichnet.

Verifizierung

Die Europäische Norm EN 15804 dient als Kern-PCR

Unabhängige Verifizierung der Deklaration und Angaben gemäß ISO 14025:2010

intern extern



Dr.-Ing. Wolfram Trinius,
Unabhängige/-r Verifizierer/-in

2. Produkt

2.1 Produktbeschreibung/Produktdefinition

Die Deklaration umfasst 1 m² Gipsplatte - Lochplatte mit einem Flächengewicht von 8,5 kg/m².

Für das Inverkehrbringen des Produkts in der EU/EFTA (mit Ausnahme der Schweiz) gilt die Verordnung (EU) Nr. 305/2011(CPR). Die Produkte benötigen eine Leistungserklärung unter Berücksichtigung von DIN EN 14190:2014-09 Gipsplatten-Produkte aus der Weiterverarbeitung - Begriffe, Anforderungen und Prüfverfahren und die CE-Kennzeichnung. Für die Verwendung gelten die jeweiligen nationalen Bestimmungen.

2.2 Anwendung

Gipsplatten - Lochplatten gehören zu den Gipsplattenprodukten aus der Weiterverarbeitung. Diese sind für die Verwendung in Wänden oder Decken vorgesehen, und können individuell als freistehende oder abgehängte Bekleidung funktionale, ästhetische oder dekorative Lösungen für Innenräume

bieten.

Quadratische gelochte Gipsplatten bezeichnet man als Gipsplattenkassetten.

Die Löcher können in verschiedener Form, z.B. als Rundloch oder Schlitz und in verschiedener Größe gestaltet sein.

Der Einsatz kann in öffentlichen, privaten oder gewerblich genutzten Gebäuden erfolgen.

2.3 Technische Daten

Technische Daten sind den Informationen der Hersteller zu entnehmen. Aufgrund der ständigen Fortschreibung technischer Normen oder Zulassungen erfolgt keine Aufführung im Rahmen der Umwelt-Produktdeklaration.

Angaben zu wesentlichen Anforderungen können dem CE-Zeichen und/oder der Leistungserklärung entnommen werden /Bauproduktenverordnung/.

Bei den Herstellern können aktuelle technische Informationen abgefragt werden:
<https://www.gips.de/epd-ansprechpartner/gipsplatten/>

Leistungswerte des Produkts entsprechen der Leistungserklärung in Bezug auf dessen wesentliche Merkmale gemäß der DIN EN 14190:2014-09 Gipsplatten-Produkte aus der Weiterverarbeitung - Begriffe, Anforderungen und Prüfverfahren.

2.4 Lieferzustand

Gipsplatten - Lochplatten können in unterschiedlichen Abmessungen als Platte oder Kassette geliefert werden, die sowohl unterschiedliche Dicken wie auch individuelle Anforderungen berücksichtigen können.

2.5 Grundstoffe/Hilfsstoffe

Gipsplatten werden aus Stuckgips und Zusatzstoffen für den Gipskern (u.a. Stärke und Schaummittel) sowie hochwertigem, mehrfach vergautschtem Karton auf großen Bandanlagen im kontinuierlichen Betrieb hergestellt.

Die für eine durchschnittliche Betrachtung angesetzte Menge an Grundstoffen umfasst rund 93 % Gips, 3,5

% Recyclingpapier (für Karton) und 3,5 % mineralische Zuschläge und bauchemische Verbindungen. Für die Betrachtung ist ein durchschnittlicher Lochanteil von 15 % einer nicht gelochten Gipsplatte mit 12,5 mm Dicke zugrundegelegt worden.

Angabe zu SVHC, CMR-Stoffen Kat. 1A oder 1B und Bioziden:

Das Produkt enthält Stoffe der ECHA-Liste der für eine Zulassung in Frage kommenden besonders besorgniserregenden Stoffe (en: Substances of Very High Concern – SVHC) (Datum 16.04.2021) oberhalb von 0,1 Massen-% /ECHA2021/: nein.

Das Produkt enthält weitere CMR-Stoffe der Kategorie 1A oder 1B, die nicht auf der Kandidatenliste stehen, oberhalb von 0,1 Massen-% in mindestens einem Teilerzeugnis: nein.

Dem vorliegenden Bauprodukt wurden Biozidprodukte zugesetzt oder es wurde mit Biozidprodukten behandelt (es handelt sich damit um eine behandelte Ware im Sinne der Biozidprodukteverordnung (EU) Nr. 528/2012): nein.

2.6 Herstellung

Der Herstellungsprozess umfasst die in Abbildung 1 gezeigten Schritte.

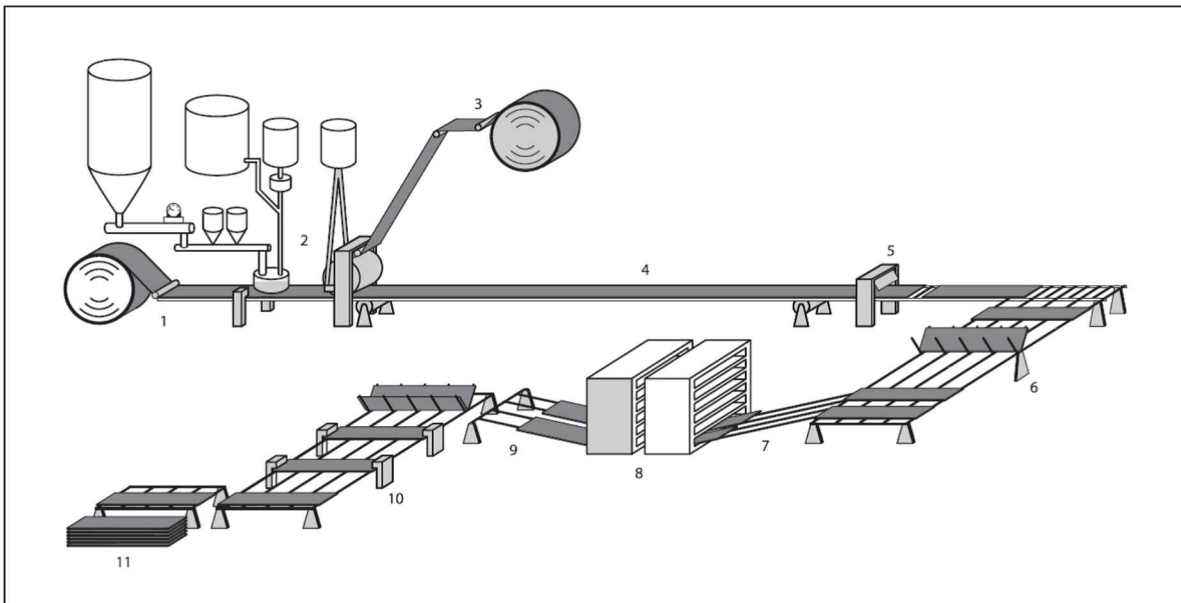


Abbildung 1: Fertigungsprozess von Gipsplatten nach /Gips-Datenbuch/

- Zulauf des Kartons unten, der die Sichtseite der Platte bildet und für die Kantenformung angeritzt wird (1)
- Zulauf von Gipsbrei mit Verteilung durch die Formstation mit gleichzeitigem Kartonzulauf von oben (2–3)
- Abbindestrecke mit Schere als Schneidevorrichtung (4–5)
- Wendetisch mit Eintrag in einen Mehretagentrockner (6–8)
- Plattenaustrag mit Besäumung der Querkanten und Plattenbündelung (9–11)

In der nachgeschalteten Bearbeitung werden die Platten durch Stanzen, Fräsen oder Bohren gelocht.

Die herstellenden Unternehmen verfügen über ein Qualitätsmanagementsystem und sind nach /DIN EN ISO 9001/ zertifiziert.

2.7 Umwelt und Gesundheit während der Herstellung

Die Herstellung von Gipsplatten erfolgt in emissionschutzrechtlich genehmigten Anlagen nach den Vorgaben des Bundes-Immissionsschutzgesetzes. Die Werke verfügen über ein Energiemanagementsystem nach /DIN EN ISO 50001/. Ab einer kumulierten Feuerungswärmeleistung

von > 20 MW sind Gipswerke dem Europäischen Emissionshandel unterstellt. Unterhalb dessen erfolgt eine Kontrolle der Einhaltung der Klimaschutzziele über den deutschen Brennstoffemissionshandel.

2.8 Produktverarbeitung/Installation

Die Verarbeitung der Produkte erfolgt nach den einschlägigen Merkblättern des Bundesverbandes der Gipsindustrie e.V. und der Hersteller.

Beim Zuschneiden, Sägen oder Schleifen der Gipsprodukte ist gemäß /TRGS 900/ der Arbeitsplatzgrenzwert von 6 mg/m³ alveolengängiger Staub (A-Staub) für Calciumsulfat als Schichtmittelwert einzuhalten.

Die in den Lochplatten eingesetzten Glasfasern sind sogenannte Endlosfilament-Glasfasern, die mit definiertem Durchmesser hergestellt werden. Fasern mit einem Durchmesser über 3 Mikrometer sind nicht lungengängig. Nur solche werden in Lochplatten eingesetzt; diese spleißen auch bei einer Weiterverarbeitung nicht auf. Damit entstehen auch keine "Faserstäube" nach /TRGS 521/.

2.9 Verpackung

Gipsplatten werden palettiert und nicht verpackt angeliefert. Die verwendeten Holzpaletten gibt es als Mehrweg- oder Einwegpaletten.

2.10 Nutzungszustand

Die Nutzungsdauer der hier betrachteten Gipsplatten ist im Regelfall als Innenkonstruktion für die gesamte Lebensdauer des Gebäudes vorgesehen. Eine Beanspruchung von außen erfolgt nicht.

2.11 Umwelt und Gesundheit während der Nutzung

Während der Nutzungsphase erfolgt keine Freisetzung von gefährlichen Stoffen oberhalb der Grenzwerte des Prüfschemas der /AgBB/. Gipsplatten wurden vom Fraunhofer Institut für Bauphysik untersucht /Scherer 2010/. Das Untersuchungsergebnis zeigt, dass von den Gipsplatten keinerlei Beeinträchtigungen des Innenraumes ausgehen.

2.12 Referenz-Nutzungsdauer

Die Referenz-Nutzungsdauern sind von den jeweiligen Anwendungen abhängig. Nach der Tabelle „Nutzungsdauern von Bauteilen für Lebenszyklusanalysen nach dem Bewertungssystem Nachhaltiges Bauen (BNB)“ des BBSR, Stand 24.02.2017, beträgt diese beispielsweise für Wände gemäß Code-Nummer 353.413 "Sonderkonstruktionen, inklusive Befestigung: Akustikdecken, Akustik Elemente, Akustikschaum, Schallabsorber" 40 Jahre oder gemäß Code 353.111 "Gipskartonbekleidungen" ≥ 50 Jahre /BBSR Nutzungsdauer/.

Einflüsse auf die Alterung bei Anwendung nach den Regeln der Technik bestehen nicht. Die Nutzungsdauer ist für die gesamte Lebensdauer des Gebäudes vorgesehen. Eine Beanspruchung von außen erfolgt nicht.

2.13 Außergewöhnliche Einwirkungen

Brand

Gipsplatten bieten im Hinblick auf ihre geringe Dicke sehr guten Feuerschutz. Das ist darin begründet, dass der Gipskern etwa 20 % Kristallwasser enthält, welches bei Brandeinwirkung verdampft und dabei durch Umwandlung Energie verzehrt.

Gemäß Anhang B der /DIN EN 520/ werden Gipsplatten hinsichtlich ihres Brandverhaltens in der Regel A2-s1, d0 klassifiziert. Bei dieser Klassifizierung nach /DIN EN 13501-1/ bedeutet: A2 = nichtbrennbar, s1 = kein Rauch, d0 = kein brennendes Abfallen/Abtropfen.

Wasser

Alle Gipsprodukte sind, sofern nicht vom Hersteller ausdrücklich für diesen Zweck vorgesehen, vor andauernder Durchfeuchtung zu schützen. Für die Beseitigung von durch Überflutung entstandenen Schäden an Bauteilen aus Gips ist ein /Merkblatt Überflutung/ beim Bundesverband der Gipsindustrie e.V. verfügbar.

Mechanische Zerstörung

Mechanische Beschädigungen können grundsätzlich aufgrund der Reparaturfreundlichkeit der Gipsplatten mit Fugenspachtel ausgeglichen werden, ohne dass die Funktionsfähigkeit beeinträchtigt wird. Gipsplatten können bei größeren Beschädigungen problemlos gegen neue Platten ausgetauscht werden. Folgen auf die Umwelt bei unvorhergesehener mechanischer Zerstörung sind nicht zu erwarten.

2.14 Nachnutzungsphase

Wiederverwendung

Die gelochten Gipsplatten gibt es auch in demontierbarer Ausführung zum Wiederverwenden, insbesondere wenn die Deckenhohlräume dauerhaft zugänglich bleiben sollen.

Recycling

Nach der Gewerbeabfallverordnung sind Gipsabfälle einem Recycling zuzuführen. Der dort gewonnene Recyclinggips kann nach der Behandlung der Platten in speziell für Gipsabfälle vorgesehenen Recyclinganlagen nach Zerkleinerung und Abtrennung des Kartons dem Herstellungsprozess neuer Platten zugeführt werden.

Alternativ kann der wiedergewonnene Gips in anderen für Gips geeigneten Bereichen eingesetzt werden (Abbinderegler für Zement, Landwirtschaft, Düngemittelproduktion).

Die Recyclinganlagen für Gipsabfälle sorgen auch für die Magnetabscheidung noch enthaltener Schrauben oder Nägel.

Dort abgetrennter Karton kann als Sekundärbrennstoff verwendet oder dem

Papierrecycling zugeführt werden, abgeschiedene Metalle werden als Schrott verwertet.

2.15 Entsorgung

Die Entsorgung erfolgt nach dem /Abfall Schlüssel/:

17 08 02 Baustoffe auf Gipsbasis mit Ausnahme derjenigen, die unter 17 08 01 fallen

Baustoffe auf Gipsbasis halten die Ablagerungsbedingungen ab Deponieklasse I der /Deponieverordnung/ für den Fall der Beseitigung ein.

2.16 Weitere Informationen

www.gips.de

3. LCA: Rechenregeln

3.1 Deklarierte Einheit

Die deklarierte Einheit ist 1m² Gipsplatte- Lochplatte nach /DIN EN 14190/ mit einem Flächengewicht von 8,5 kg.

Deklarierte Einheit

Bezeichnung	Wert	Einheit
Deklarierte Einheit	1	m ²

3.2 Systemgrenze

Typ der EPD gemäß /EN 15804/ von der Wiege bis zum Werkstor mit
- Optionen (A4–A5),
- Module C1–C4 und
- Modul D
(A1–A3 + C + D und zusätzliche Module: A4 und A5).

Die Module A1–A3 (Produktionsstadium) enthalten die Rohstoffproduktion unter Berücksichtigung deutscher Randbedingungen und deren Transporte, die Energiebereitstellung (Strom-Mix Deutschland) sowie Herstellungsprozesse, die für die Produktion sämtlicher Komponenten für das Erzeugnis Gipsplatte erforderlich sind. Da im Allgemeinen die Gipsplatten auf Mehrwegpaletten mit Ladungssicherungsbändern zur Baustelle transportiert werden ist keine Verpackung berücksichtigt.

Modul A4 enthält den Transport zur Baustelle.

Modul A5 umfasst den Einbau auf der Baustelle. Eine Entsorgung etwaiger Verpackung ist hier nicht erforderlich (unverpacktes Produkt auf Mehrwegpaletten).

Modul C1 deklariert den manuellen Rückbau.

Modul C2 enthält den Transport zum Ort der Verwertung.

Modul C3 umfasst das Zerkleinern und Aufbereiten der Gipsprodukte.

Modul C4 wird in der Regel nicht betrachtet, da die Gewerbeabfallverordnung eine Zuführung von Gipsplatten zum Recycling vorsieht. In der vorliegenden Ökobilanz wird zusätzlich ein Deponierungsszenario berechnet, um Legalausnahmen der Gewerbeabfallverordnung mit abzudecken.

Modul D enthält potenzielle Gutschriften des Gipsrecyclings.

3.3 Abschätzungen und Annahmen

Für die Modellierung der Szenarien im Lebenszyklus wurden in den entsprechenden Modulen

Annäherungen und Abschätzungen für die Prozesse und Materialien getroffen.

Für Modul C1 wird ein verlustfreier (100 %) manueller Ausbau mit handgeführten Werkzeugen angenommen. In der Berechnung des End-of-Life sind keine Verluste (z. B. Sammelverluste) beim Rückbau berücksichtigt. Die gesamte hergestellte Menge wird innerhalb des Recyclings aufbereitet (Szenario 1). In einem weiteren Szenario erfolgt die Deklaration eines Deponierungsszenario (Szenario 2).

3.4 Abschneideregeln

In Übereinstimmung mit der Zieldefinition wurden alle relevanten Input- und Output-Flüsse, die im Zusammenhang mit dem betrachteten Produkt auftreten, identifiziert und quantifiziert. In der Ökobilanz werden somit alle verfügbaren Daten aus dem Produktionsprozess berücksichtigt, d. h. alle verwendeten Rohstoffe, die verwendete Wärmeenergie und der Stromverbrauch. Damit werden auch Material- und Energieflüsse berücksichtigt, die weniger als 1 % der Masse oder Energie beitragen. Die Vorgabe, dass höchstens 5 % des Energie- und Masseneinsatzes vernachlässigt werden dürfen, wird damit eingehalten.

3.5 Hintergrunddaten

Die verwendeten Datensätze stammen aus /GaBi/-Datenbanken.

Die zugrundeliegende Hintergrunddatenbank basiert auf der Version /GaBi/ 2021, Service Pack 40/CUP 2020.1. Die /GaBi/-Datenbank liefert die Lebenszyklusinventardaten für Roh- und Prozessmaterialien, Transporte und Energie.

3.6 Datenqualität

Die Datenqualität der Sachbilanzinventare wird bewertet anhand ihrer Präzision (gemessen, berechnet, Literaturwerte oder geschätzt), Vollständigkeit (z.B. nicht berichtete Emissionen), Konsistenz (Grad der Einheitlichkeit der angewandten Methoden) und Repräsentativität (geographisch, zeitlich, technologisch).

Um diesen Aspekten gerecht zu werden und somit zuverlässige Ergebnisse sicherzustellen, wurden Industriedaten aus erster Hand zusammen mit konsistenten Hintergrunddaten aus den /GaBi/ 2021-Datenbanken verwendet.

3.7 Betrachtungszeitraum

Die Erfassung der Vordergrunddaten bezieht sich auf das Jahr 2020.

3.8 Allokation

Die verwendeten Allokationsverfahren in Hintergrunddaten (Materialien und Energie), die aus den /GaBi/-Datenbanken stammen, sind online unter <http://www.gabi-software.com> dokumentiert.

Alle verwendeten Verbrennungsprozesse werden

durch Teilstrombetrachtungen der jeweiligen Materialien abgebildet.

Für alle Abfallverbrennungsanlagen wird ein R1-Faktor von größer 0,6 angenommen.

Umweltlasten aus Verbrennungsprozessen im Errichtungs-, Nutzungs- und Entsorgungsstadium werden dem Modul zugeordnet, in dem sie entstehen. Potenzielle Nutzen aus diesen Prozessen werden dem Modul D zugeordnet.

Die aus der Energiesubstitution resultierenden potenziellen Gutschriften erfolgen über deutsche

Durchschnittsdaten für elektrische Energie und thermische Energie aus Erdgas.

3.9 Vergleichbarkeit

Grundsätzlich ist eine Gegenüberstellung oder die Bewertung von EPD-Daten nur möglich, wenn alle zu vergleichenden Datensätze nach *EN 15804* erstellt wurden und der Gebäudekontext bzw. die produktspezifischen Leistungsmerkmale berücksichtigt werden.

Die verwendete Hintergrunddatenbank ist /GaBi/ ts (SP40).

4. LCA: Szenarien und weitere technische Informationen

Charakteristische Produkteigenschaften Biogener Kohlenstoff

Informationen zur Beschreibung des biogenen Kohlenstoffgehalts am Werkstor

Bezeichnung	Wert	Einheit
Biogener Kohlenstoff im Produkt	0,13	kg C

Der Anteil an biogenem Kohlenstoff resultiert aus der Kartonlage der Gipsplatte. Dabei wird von einem Kohlenstoffgehalt von ca. 0,43 kg pro kg Karton ausgegangen.

Technische Informationen über die Anwendung sind die Grundlage für die Entwicklung von spezifischen Szenarien im Kontext einer Gebäudebewertung.

Bezeichnung	Wert	Einheit
Zum Recycling (Szenario 1)	8,5	kg
Zur Deponierung (Szenario 2)	8,5	kg

Wiederverwendungs- Rückgewinnungs- und Recyclingpotential (D), relevante Szenarioangaben

Modul D enthält potenzielle Gutschriften für die Substitution von Naturgips aus dem Recyclingprozess (Modul C3).

Transport zu Baustelle (A4)

Bezeichnung	Wert	Einheit
Transport Distanz	100	km
Auslastung (einschließlich Leerfahrten)	60	%

Die EPD deklariert eine Transportdistanz von 100 km für A4. Dies ermöglicht die einfache Umrechnung spezifischer Transportentfernungen auf Gebäudeebene.

Einbau ins Gebäude (A5)

Der Einbau ins Gebäude umfasst den Stromverbrauch zum Verschrauben der Gipsplatten. Die Schrauben selbst sind nicht Teil der Betrachtung.

Einbau ins Gebäude (A5)

Bezeichnung	Wert	Einheit
Stromverbrauch	0,0025	kWh

Ende des Lebenswegs (C1–C4)

Die Gipsplatten werden manuell ausgebaut und per LKW zu einer Recyclinganlage (Szenario 1) bzw. zur Deponierung (Szenario 2) transportiert. Modul C2 wird jeweils mit 50 km berechnet.

5. LCA: Ergebnisse

Die folgende Tabelle zeigt die Ökobilanzergebnisse für den Lebenszyklus von 1m² Gipsplatten. Anzumerken ist, dass im Entscheidungsstadium für die Gipsplatten 2 Szenarien berechnet werden, die nach dem für beide Szenarien gleichen Rückbau (C1) beginnen und sich durch unterschiedliche Aufwendungen bei der Entsorgung unterscheiden:

Szenario 1 beinhaltet die Annahme eines 100%-igen Recyclingszenarios mit den Schritten **C2**, **C3/1** und **D/1**. In diesem Szenario erfolgt keine Deponierung, deswegen gibt es keine Beiträge zu Indikatoren in **C4/1** (Beseitigung), die mit Null in der nachfolgenden Tabelle aufgeführt werden.

Szenario 2 beinhaltet die vollständige Beseitigung auf einer Deponie mit den Schritten **C2** und **C4/2**. Für eine Deponierung ist keine Abfallbehandlung erforderlich, deswegen ist das Modul **C3/2** bei allen Indikatoren mit Null versehen und in der nachfolgenden Tabelle so aufgeführt. Ebenso erfolgen keine Gutschriften im Modul **D/2**, welches deshalb ebenfalls mit Null dargestellt wird.

Wichtiger Hinweis:

EP-freshwater: Dieser Indikator wurde in Übereinstimmung mit dem Charakterisierungsmodell (EUTREND-Modell, Struijs et al., 2009b, wie in ReCiPe umgesetzt; <http://eplca.jrc.ec.europa.eu/LCDN/developerEF.xhtml>) als „kg P-Äq.“ berechnet.

ANGABE DER SYSTEMGRENZEN (X = IN ÖKOBILANZ ENTHALTEN; ND = MODUL ODER INDIKATOR NICHT DEKLARIERT; MNR = MODUL NICHT RELEVANT)

Produktionsstadium			Stadium der Errichtung des Bauwerks		Nutzungsstadium							Entsorgungsstadium				Gutschriften und Lasten außerhalb der Systemgrenze
Rohstoffversorgung	Transport	Herstellung	Transport vom Hersteller zum Verwendungsort	Montage	Nutzung/Anwendung	Instandhaltung	Reparatur	Ersatz	Erneuerung	Energieeinsatz für das Betreiben des Gebäudes	Wassereinsatz für das Betreiben des Gebäudes	Rückbau/Abriss	Transport	Abfallbehandlung	Beseitigung	Wiederverwendungs-, Rückgewinnungs- oder Recyclingpotenzial
A1	A2	A3	A4	A5	B1	B2	B3	B4	B5	B6	B7	C1	C2	C3	C4	D
X	X	X	X	X	ND	ND	MNR	MNR	MNR	ND	ND	X	X	X	X	X

ERGEBNISSE DER ÖKOBILANZ – UMWELTAUSWIRKUNGEN nach EN 15804+A2: 1 m² = 8,5 kg Gipsplatte - Lochplatte

Kemindikator	Einheit	A1-A3	A4	A5	C1	C2	C3/1	C3/2	C4/1	C4/2	D/1	D/2
GWP-total	[kg CO ₂ -Äq.]	1,08E+0	9,66E-2	1,01E-3	0,00E+0	5,34E-2	5,87E-1	0,00E+0	0,00E+0	6,13E-1	-1,82E-2	0,00E+0
GWP-fossil	[kg CO ₂ -Äq.]	1,55E+0	9,24E-2	1,01E-3	0,00E+0	5,11E-2	5,87E-1	0,00E+0	0,00E+0	6,13E-1	-1,82E-2	0,00E+0
GWP-biogenic	[kg CO ₂ -Äq.]	-4,71E-1	4,25E-3	3,35E-6	0,00E+0	2,35E-3	4,46E-2	0,00E+0	0,00E+0	4,43E-2	6,74E-5	0,00E+0
GWP-luluc	[kg CO ₂ -Äq.]	2,65E-3	2,19E-6	1,46E-6	0,00E+0	1,21E-6	1,49E-4	0,00E+0	0,00E+0	3,71E-4	-1,32E-4	0,00E+0
ODP	[kg CFC11-Äq.]	1,41E-10	9,71E-18	2,21E-17	0,00E+0	5,37E-18	2,26E-15	0,00E+0	0,00E+0	4,78E-16	-3,51E-17	0,00E+0
AP	[mol H ⁺ -Äq.]	2,42E-3	8,67E-5	2,22E-6	0,00E+0	4,79E-5	2,27E-4	0,00E+0	0,00E+0	9,25E-4	-6,72E-5	0,00E+0
EP-freshwater	[kg PO ₄ -Äq.]	9,63E-6	1,97E-8	2,69E-9	0,00E+0	1,09E-8	2,74E-7	0,00E+0	0,00E+0	2,21E-7	-6,20E-8	0,00E+0
EP-marine	[kg N-Äq.]	7,78E-4	2,63E-5	4,93E-7	0,00E+0	1,45E-5	5,03E-5	0,00E+0	0,00E+0	2,38E-4	-2,81E-5	0,00E+0
EP-terrestrial	[mol N-Äq.]	8,12E-3	2,94E-4	5,18E-6	0,00E+0	1,63E-4	5,29E-4	0,00E+0	0,00E+0	2,62E-3	-3,20E-4	0,00E+0
POCP	[kg NMVOC-Äq.]	2,06E-3	7,68E-5	1,35E-6	0,00E+0	4,25E-5	1,38E-4	0,00E+0	0,00E+0	7,21E-4	-7,15E-5	0,00E+0
ADPE	[kg Sb-Äq.]	2,09E-7	2,76E-9	2,91E-10	0,00E+0	1,53E-9	2,97E-8	0,00E+0	0,00E+0	1,16E-8	-1,77E-9	0,00E+0
ADPF	[MJ]	2,27E+1	1,30E+0	1,77E-2	0,00E+0	7,21E-1	1,80E+0	0,00E+0	0,00E+0	1,69E+0	-2,50E-1	0,00E+0
WDP	[m ³ Welt-Äq. entzogen]	1,04E-1	1,80E-4	2,19E-4	0,00E+0	9,96E-5	2,24E-2	0,00E+0	0,00E+0	1,35E-2	-1,09E-3	0,00E+0

Legende: GWP = Globales Erwärmungspotenzial; ODP = Abbaupotenzial der stratosphärischen Ozonschicht; AP = Versauerungspotenzial von Boden und Wasser; EP = Eutrophierungspotenzial; POCP = Bildungspotenzial für troposphärisches Ozon; ADPE = Potenzial für die Verknappung von abiotischen Ressourcen – nicht fossile Ressourcen (ADP – Stoffe); ADPF = Potenzial für die Verknappung abiotischer Ressourcen – fossile Brennstoffe (ADP – fossile Energieträger); WDP = Wasser-Entzugspotenzial (Benutzer)

ERGEBNISSE DER ÖKOBILANZ – INDIKATOREN ZUR BESCHREIBUNG DES RESSOURCENEINSATZES nach EN 15804+A2: 1 m² = 8,5 kg Gipsplatte - Lochplatte

Indikator	Einheit	A1-A3	A4	A5	C1	C2	C3/1	C3/2	C4/1	C4/2	D/1	D/2
PERE	[MJ]	3,11E+0	4,11E-3	7,84E-3	0,00E+0	2,27E-3	4,96E+0	0,00E+0	0,00E+0	4,38E+0	-2,58E-2	0,00E+0
PERM	[MJ]	4,16E+0	0,00E+0	0,00E+0	0,00E+0	0,00E+0	-4,16E+0	0,00E+0	0,00E+0	-4,16E+0	0,00E+0	0,00E+0
PERT	[MJ]	7,26E+0	4,11E-3	7,84E-3	0,00E+0	2,27E-3	8,00E-1	0,00E+0	0,00E+0	2,21E-1	-2,58E-2	0,00E+0
PENRE	[MJ]	2,27E+1	1,31E+0	1,77E-2	0,00E+0	7,22E-1	1,80E+0	0,00E+0	0,00E+0	1,69E+0	-2,51E-1	0,00E+0
PENRM	[MJ]	0,00E+0	0,00E+0	0,00E+0	0,00E+0	0,00E+0	0,00E+0	0,00E+0	0,00E+0	0,00E+0	0,00E+0	0,00E+0
PENRT	[MJ]	2,27E+1	1,31E+0	1,77E-2	0,00E+0	7,22E-1	1,80E+0	0,00E+0	0,00E+0	1,69E+0	-2,51E-1	0,00E+0
SM	[kg]	4,50E+0	0,00E+0	0,00E+0	0,00E+0	0,00E+0	0,00E+0	0,00E+0	0,00E+0	0,00E+0	0,00E+0	0,00E+0
RSF	[MJ]	0,00E+0	0,00E+0	0,00E+0	0,00E+0	0,00E+0	0,00E+0	0,00E+0	0,00E+0	0,00E+0	0,00E+0	0,00E+0
NRSF	[MJ]	0,00E+0	0,00E+0	0,00E+0	0,00E+0	0,00E+0	0,00E+0	0,00E+0	0,00E+0	0,00E+0	0,00E+0	0,00E+0
FW	[m ³]	5,34E-3	7,37E-6	9,07E-6	0,00E+0	4,08E-6	9,25E-4	0,00E+0	0,00E+0	4,27E-4	-3,56E-5	0,00E+0

Legende	PERE = Erneuerbare Primärenergie als Energieträger; PERM = Erneuerbare Primärenergie zur stofflichen Nutzung; PERT = Total erneuerbare Primärenergie; PENRE = Nicht-erneuerbare Primärenergie als Energieträger; PENRM = Nicht-erneuerbare Primärenergie zur stofflichen Nutzung; PENRT = Total nicht erneuerbare Primärenergie; SM = Einsatz von Sekundärstoffen; RSF = Erneuerbare Sekundärbrennstoffe; NRSF = Nicht-erneuerbare Sekundärbrennstoffe; FW = Nettoeinsatz von Süßwasserressourcen
---------	---

**ERGEBNISSE DER ÖKOBILANZ –ABFALLKATEGORIEN UND OUTPUTFLÜSSE nach EN 15804+A2:
1 m² = 8,5 kg Gipsplatte - Lochplatte**

Indikator	Einheit	A1-A3	A4	A5	C1	C2	C3/1	C3/2	C4/1	C4/2	D/1	D/2
HWD	[kg]	1,05E-6	1,27E-10	7,32E-12	0,00E+0	7,00E-11	7,47E-10	0,00E+0	0,00E+0	2,58E-8	-1,27E-8	0,00E+0
NHWD	[kg]	1,75E-2	1,33E-4	1,26E-5	0,00E+0	7,38E-5	1,28E-3	0,00E+0	0,00E+0	8,51E+0	-5,31E-5	0,00E+0
RWD	[kg]	2,98E-4	1,40E-6	2,69E-6	0,00E+0	7,75E-7	2,74E-4	0,00E+0	0,00E+0	1,92E-5	-4,46E-6	0,00E+0
CRU	[kg]	0,00E+0	0,00E+0	0,00E+0	0,00E+0	0,00E+0	0,00E+0	0,00E+0	0,00E+0	0,00E+0	0,00E+0	0,00E+0
MFR	[kg]	0,00E+0	0,00E+0	0,00E+0	0,00E+0	0,00E+0	2,30E+0	0,00E+0	0,00E+0	0,00E+0	0,00E+0	0,00E+0
MER	[kg]	0,00E+0	0,00E+0	0,00E+0	0,00E+0	0,00E+0	0,00E+0	0,00E+0	0,00E+0	0,00E+0	0,00E+0	0,00E+0
EEE	[MJ]	0,00E+0	0,00E+0	0,00E+0	0,00E+0	0,00E+0	0,00E+0	0,00E+0	0,00E+0	0,00E+0	0,00E+0	0,00E+0
EET	[MJ]	0,00E+0	0,00E+0	0,00E+0	0,00E+0	0,00E+0	0,00E+0	0,00E+0	0,00E+0	0,00E+0	0,00E+0	0,00E+0

Legende	HWD = Gefährlicher Abfall zur Deponie; NHWD = Entsorgter nicht gefährlicher Abfall; RWD = Entsorgter radioaktiver Abfall; CRU = Komponenten für die Wiederverwendung; MFR = Stoffe zum Recycling; MER = Stoffe für die Energierückgewinnung; EEE = Exportierte Energie – elektrisch; EET = Exportierte Energie – thermisch
---------	--

**ERGEBNISSE DER ÖKOBILANZ – zusätzliche Wirkungskategorien nach EN 15804+A2-optional:
1 m² = 8,5 kg Gipsplatte - Lochplatte**

Indikator	Einheit	A1-A3	A4	A5	C1	C2	C3/1	C3/2	C4/1	C4/2	D/1	D/2
PM	[Krankheitsfälle]	6,35E-8	4,70E-10	1,86E-11	0,00E+0	2,60E-10	1,90E-9	0,00E+0	0,00E+0	1,15E-8	-3,05E-8	0,00E+0
IRP	[kBq U235-Aq]	3,66E-2	2,00E-4	4,41E-4	0,00E+0	1,11E-4	4,49E-2	0,00E+0	0,00E+0	1,98E-3	-8,17E-4	0,00E+0
ETP-fw	[CTUe]	1,27E+1	9,24E-1	7,57E-3	0,00E+0	5,11E-1	7,72E-1	0,00E+0	0,00E+0	9,66E-1	-1,76E-1	0,00E+0
HTP-c	[CTUh]	2,06E-10	1,74E-11	2,09E-13	0,00E+0	9,61E-12	2,13E-11	0,00E+0	0,00E+0	1,43E-10	-3,81E-12	0,00E+0
HTP-nc	[CTUh]	1,09E-8	7,43E-10	7,70E-12	0,00E+0	4,11E-10	7,86E-10	0,00E+0	0,00E+0	1,58E-8	-2,13E-10	0,00E+0
SQP	[-]	6,60E+0	3,35E-3	5,63E-3	0,00E+0	1,85E-3	5,75E-1	0,00E+0	0,00E+0	3,53E-1	-7,86E-2	0,00E+0

Legende	PM = Potenzielles Auftreten von Krankheiten aufgrund von Feinstaubemissionen; IR = Potenzielle Wirkung durch Exposition des Menschen mit U235; ETP-fw = Potenzielle Toxizitätsvergleichseinheit für Ökosysteme; HTP-c = Potenzielle Toxizitätsvergleichseinheit für den Menschen (kanzerogene Wirkung); HTP-nc = Potenzielle Toxizitätsvergleichseinheit für den Menschen (nicht kanzerogene Wirkung); SQP = Potenzieller Bodenqualitätsindex
---------	---

Einschränkungshinweis 1 – gilt für den Indikator „Potenzielle Wirkung durch Exposition des Menschen mit U235“. Diese Wirkungskategorie behandelt hauptsächlich die mögliche Wirkung einer ionisierenden Strahlung geringer Dosis auf die menschliche Gesundheit im Kernbrennstoffkreislauf. Sie berücksichtigt weder Auswirkungen, die auf mögliche nukleare Unfälle und berufsbedingte Exposition zurückzuführen sind, noch auf die Entsorgung radioaktiver Abfälle in unterirdischen Anlagen. Die potenzielle vom Boden, von Radon und von einigen Baustoffen ausgehende ionisierende Strahlung wird ebenfalls nicht von diesem Indikator gemessen.

Einschränkungshinweis 2 – gilt für die Indikatoren: „Potenzial für die Verknappung abiotischer Ressourcen - nicht fossile Ressourcen“, „Potenzial für die Verknappung abiotischer Ressourcen - fossile Brennstoffe“, „Wasser-Entzugspotenzial (Benutzer)“, „Potenzielle Toxizitätsvergleichseinheit für Ökosysteme“, „Potenzielle Toxizitätsvergleichseinheit für den Menschen - kanzerogene Wirkung“, „Potenzielle Toxizitätsvergleichseinheit für den Menschen - nicht kanzerogene Wirkung“, „Potenzieller Bodenqualitätsindex“.

Die Ergebnisse dieses Umweltwirkungsindikators müssen mit Bedacht angewendet werden, da die Unsicherheiten bei diesen Ergebnissen hoch sind oder da es mit dem Indikator nur begrenzte Erfahrungen gibt.

6. LCA: Interpretation

Die Nebeneinanderstellung der deklarierten Module zeigt, dass die Herstellungsphase (A1–A3) die Ökobilanz dominiert.

Daneben spielen die Treibhausgasemissionen in Modul C3 eine Rolle.

Transporte zur Baustelle (A4) und zum Recycling bzw. zur Deponierung (C2) am Lebensende sind von geringer Bedeutung.

In Modul D sind die potenziellen Gutschriften aus dem Recycling-Prozess sichtbar.

7. Nachweise

7.1 Auslaugung (Sulfat + Schwermetalle)
Das Produkt zeigt bei Analyse nach der /Deponieverordnung/ die für Gips typische Sulfatkonzentration im Sättigungsbereich (ca. 1500 mg/l), weshalb eine Beseitigung erst ab der Deponieklasse I möglich ist.

Gips ist als Listenstoff in die Wassergefährdungsklasse (WGK) 1 (schwach wassergefährdend) eingestuft. Schwermetallgehalte liegen deutlich unterhalb der Zuordnungskriterien der Deponieklasse I.

Die sachgerechte Entsorgung ist anhand der Parameter vorzunehmen, die u. a. von der Nutzung, der Sortiertiefe beim Rückbau, der Sammlung -

getrennt oder gemeinsam mit anderen Bauabfällen - und der Aufbereitung abhängen können und in der Verantwortlichkeit des Abfallerzeugers zu bestimmen sind.

7.2 Radioaktivität

Das Produkt kann mit Gesamtdosisbeiträgen deutlich unterhalb von 0,3 mSv/a, bestimmt aus der Indexberechnung nach RP 112 und der Radonkonzentration, uneingeschränkt verwendet werden /Bericht BfS/.

7.3 VOC-Emissionen

Die Anforderungen nach dem Prüfschema der /AgBB/ werden hinsichtlich aller bestehenden Prüfpunkte erfüllt /Scherer 2010/:

TVOC3 ≤ 10 mg/m³

Kanzerogene3 EU-Kat. 1 und 2 ≤ 0,01 mg/m³

TVOC28 < 1,0 mg/m³

SVOC28 ≤ 0,1 mg/m³

Kanzerogene28 EU-Kat. 1 und 2 ≤ 0,001 mg/m³

Summe VOC28 ohne NIK ≤ 0,1 mg/m³

Summe VOC mit NIK $R = \sum Ci/NIKi < 1$

Zum Nachweis der Einhaltung des aktuellen /AgBB/-Schemas wurde dem Hintergrundbericht ein aktueller Prüfbericht beigelegt.

8. Literaturhinweise

Normen:

/DIN 4103-1/

DIN 4103-1:2014-03

Nichttragende innere Trennwände - Teil 1: Anforderungen und Nachweise

/DIN 4103-4/

DIN 4103-4:1988-11

Nichttragende innere Trennwände; Unterkonstruktion in Holzbauart

/DIN EN 14190/

DIN EN 14190:2014-09 Gipsplatten-Produkte aus der Weiterverarbeitung - Begriffe, Anforderungen und Prüfverfahren

/DIN 18168-1/

DIN 18168-1:2007-04

Gipsplatten-Deckenbekleidungen und Unterdecken - Teil 1: Anforderungen an die Ausführung

/DIN 18168-2/

DIN 18168-2:2008-05

Gipsplatten-Deckenbekleidungen und Unterdecken - Teil 2: Nachweis der Tragfähigkeit von Unterkonstruktionen und Abhängern aus Metall

/DIN 18180/

DIN 18180:2014-09

Gipsplatten - Arten und Anforderungen

/DIN 18181/

DIN 18181:2019-04

Gipsplatten im Hochbau - Verarbeitung

/DIN 18183-1/

DIN 18183-1:2018-05

Trennwände und Vorsatzschalen aus Gipsplatten mit Metallunterkonstruktionen - Teil 1: Beplankung mit Gipsplatten

/DIN EN 520/

DIN EN 520:2009-12

Gipsplatten - Begriffe, Anforderungen und Prüfverfahren; Deutsche Fassung
EN 520:2004+A1:2009

/DIN EN ISO 9001/

DIN EN ISO 9001:2015-11

Qualitätsmanagementsysteme - Anforderungen (ISO

9001:2015); Deutsche und Englische Fassung EN ISO 9001:2015

/DIN EN 13501-1/

DIN EN 13501-1:2019-05

Klassifizierung von Bauprodukten und Bauarten zu ihrem Brandverhalten - Teil 1: Klassifizierung mit den Ergebnissen aus den Prüfungen zum Brandverhalten von Bauprodukten

/ISO 14025/

DIN EN ISO 14025:2011-10

Umweltkennzeichnungen und -deklarationen - Typ III Umweltdeklarationen - Grundsätze und Verfahren (ISO 14025:2006); Deutsche und Englische Fassung EN ISO 14025:2011

/DIN EN 15804/

DIN EN 15804:2020-03

Nachhaltigkeit von Bauwerken - Umweltproduktdeklarationen - Grundregeln für die Produktkategorie Bauprodukte; Deutsche Fassung EN 15804:2012+A2:2019

/DIN EN ISO 50001/

DIN EN ISO 50001:2018-12

Energiemanagementsysteme - Anforderungen mit Anleitung zur Anwendung (ISO 50001:2018)

Weitere Literatur:

/Abfallschlüssel/

AVV - Abfallverzeichnis-Verordnung vom 10. Dezember 2001 (BGBl. I S. 3379), die zuletzt durch Artikel 1 der Verordnung vom 30. Juni 2020 (BGBl. I S. 1533) geändert worden ist

/AgBB/

AgBB - Anforderungen an die Innenraumluftqualität in Gebäuden: Gesundheitliche Bewertung der Emissionen von flüchtigen organischen Verbindungen (VOC, VOC und SVOC) aus Bauprodukten Ausschuss zur gesundheitlichen Bewertung von Bauprodukten

<https://www.umweltbundesamt.de/themen/gesundheit/kommissionen-arbeitsgruppen/ausschuss-zur-gesundheitlichen-bewertung-von#agbb-gesundheitliche-bewertung-der-emissionen-von-fluechtigen-organischen-verbindungen-aus-bauprodukten>

/Bauproduktenverordnung/

VERORDNUNG (EU) Nr. 305/2011 DES
EUROPÄISCHEN PARLAMENTS UND DES RATES
vom 9. März 2011 zur Festlegung harmonisierter
Bedingungen für die Vermarktung von Bauprodukten
und zur Aufhebung der Richtlinie 89/106/EWG des
Rates;
ABl. EU L88/5 vom 4.4.2011

/BBSR Nutzungsdauer/

BBSR-Tabelle "Nutzungsdauern von Bauteilen zur
Lebenszyklusanalyse nach BNB"
„Informationsportal Nachhaltiges Bauen“ des
Bundesministeriums für Verkehr, Bau und
Stadtentwicklung:
<http://www.nachhaltigesbauen.de/baustoff-undgebaeuedaten/nutzungsdauern-von-bauteilen.html>
Stand 24.02.2017

/Bericht BfS/

Natürliche Radioaktivität in Baumaterialien und die
daraus resultierende Strahlenexposition
Fachbereich Strahlenschutz und Umwelt
Gehrcke, K.; Hoffmann, B.; Schkade, U.; Schmidt, V.;
Wichterey, K;
Bundesamt für Strahlenschutz
Salzgitter, November 2012
<http://nbn-resolving.de/urn:nbn:de:0221-201210099810>

/Deponieverordnung/

Deponieverordnung vom 27. April 2009 (BGBl. I S.
900), die zuletzt durch Artikel 3 der Verordnung vom 9.
Juli 2021 (BGBl. I S. 2598) geändert worden ist

/ECHA 2021/

European Chemicals Agency (ECHA)
Candidate List of Substances of Very High Concern for
Authorisation (published in accordance with Article
59(10) of the REACH Regulation)
<http://echa.europa.eu/de/candidate-list-table> , Stand:
16. April 2021.

/Gips-Datenbuch/

GIPS-Datenbuch
Hrsg.: Bundesverband der Gipsindustrie e. V.
Kochstraße 6–7, 10969 Berlin
Veröffentlicht auf: www.gips.de (Rubrik: Publikationen
/ Bücher), Stand: Mai 2013

/IBU 2021/

Institut Bauen und Umwelt e.V.: Allgemeine Anleitung
für das EPD-Programm des Institut Bauen und Umwelt
e.V. (IBU). Version 2.0, Berlin: Institut Bauen und
Umwelt e.V., 2021.
www.ibu-epd.com

/Merkblatt Überflutung/

Beseitigung von durch Überflutung entstandenen
Schäden an Bauteilen aus Gips oder an Gipsputzen
BVG Informationsdienst Nr. 01

Veröffentlicht auf:
www.gips.de (Rubrik: Download, Publikationen,
Informationsdienste), Stand: Juni 2013

/Scherer 2010/

Fraunhofer-Institut für Bauphysik IBP, Holzkirchen
Prüfbericht
Querschnittsuntersuchung zum Emissionspotenzial an
flüchtigen organischen Verbindungen von
Gipsbauteilen und Gipsprodukten des
Wohninnenraums (Juli 2010)
Veröffentlicht auf: www.gips.de (Rubrik:
Forschungsvereinigung, Projekte, 2010). Dieser
Bericht ist durch aktuelle Nachweise zum
Hintergrundbericht ergänzt worden.

/TRGS 521/

TRGS 521 "Abbruch-, Sanierungs- und
Instandhaltungsarbeiten mit alter Mineralwolle"
(Ausgabe: Februar 2008;
<https://www.baua.de/DE/Angebote/Rechtstexte-und-Technische-Regeln/Regelwerk/TRGS/TRGS-521.html>)

/TRGS 900/

TRGS 900 „Arbeitsplatzgrenzwerte“ (Ausgabe: Januar
2006
BArBl. Heft 1/2006 S. 41-55. Zuletzt geändert und
ergänzt: GMBI 2021, S. 580 [Nr. 25] (vom 23.04.2021))

/GaBi/

GaBi 10.0 dataset documentation for the
softwaresystem
and databases, Sphera
Solutions GmbH, Leinfelden-Echterdingen, 2020
(<http://documentation.gabi-software.com/>)

/LCA-Tool/

BV Gips LCA Tool, version 1.0. erstellt durch Sphera
Solutions GmbH

/PCR/

PCR Teil A
Institut Bauen und Umwelt e.V., Berlin (Hrsg.):
Produktkategorie-Regeln für gebäudebezogene
Produkte und Dienstleistungen. Teil A: Rechenregeln
für die Ökobilanz und Anforderungen an den
Projektbericht nach EN 15804+A2:2019, Version 1.1.1.

/PCR: Gipsplatten/

Institut Bauen und Umwelt e.V., Berlin (Hrsg.):
Produktkategorie-Regeln für gebäudebezogene
Produkte und Dienstleistungen. Teil B: Anforderungen
an die EPD für Gipsplatten, Version 1.7.

**Herausgeber**

Institut Bauen und Umwelt e.V.
Panoramastr. 1
10178 Berlin
Deutschland

Tel +49 (0)30 3087748- 0
Fax +49 (0)30 3087748- 29
Mail info@ibu-epd.com
Web www.ibu-epd.com

**Programmhalter**

Institut Bauen und Umwelt e.V.
Panoramastr. 1
10178 Berlin
Deutschland

Tel +49 (0)30 3087748- 0
Fax +49 (0)30 3087748- 29
Mail info@ibu-epd.com
Web www.ibu-epd.com

**Ersteller der Ökobilanz**

Bundesverband der Gipsindustrie e.V.
Kochstraße 6-7
10969 Berlin
Germany

Tel +49 30 31169822-0
Fax +49 30 31169822-9
Mail info@gips.de
Web www.gips.de



Sphera Solutions GmbH
Hauptstraße 111- 113
70771 Leinfelden-Echterdingen
Germany

Tel +49 711 341817-0
Fax +49 711 341817-25
Mail info@sphera.com
Web www.sphera.com

**Inhaber der Deklaration**

Bundesverband der Gipsindustrie e.V.
Kochstraße 6-7
10969 Berlin
Germany

Tel +49 30 31169822-0
Fax +49 30 31169822-9
Mail info@gips.de
Web www.gips.de

Unser Programm:

- Gipsplatten
- Spachtel-Materialien
- Profiltechnik
- Zubehör

FREIHEIT FÜR DEN TROCKENBAU

DANO® Gipsplatten lassen sich ganz einfach mit Produkten und Materialien anderer Hersteller kombinieren. So können Fachunternehmer frei entscheiden, wie sie Trockenbau-Konstruktionen umsetzen, und sind dank Danogips-Prüfzeugnis trotzdem immer auf der sicheren Seite.

Wichtige Informationen rund um Wand- und Deckenkonstruktionen, Brandschutz und mehr finden Sie in unseren Broschüren. Jetzt bestellen oder downloaden: www.danogips.de

Änderungen, Irrtümer und Druckfehler vorbehalten
Es gilt immer der aktuelle Stand der technischen Richtlinien oder weiterer Vorgaben. Diese sind entsprechend zu beachten.

dano

Zentrale

Telefon: 02131 71810-0
Telefax: 02131 71810-94
E-Mail: info@danogips.de

Technischer Service

Telefon: 02131 71810-88
Telefax: 02131 71810-92
E-Mail: technik@danogips.de

Vertriebs- und Logistikservice

Telefon: 02131 71810-28
Telefax: 02131 71810-91
E-Mail: auftragsbearbeitung@danogips.de

Danogips GmbH & Co. KG
Tilsiter Straße 2 · 41460 Neuss

www.danogips.de

Es gelten die allgemeinen Verkaufs-, Liefer- und Zahlungsbedingungen in der aktuellen Fassung. Änderungen, Irrtümer und Druckfehler vorbehalten. Stand Juni 2022