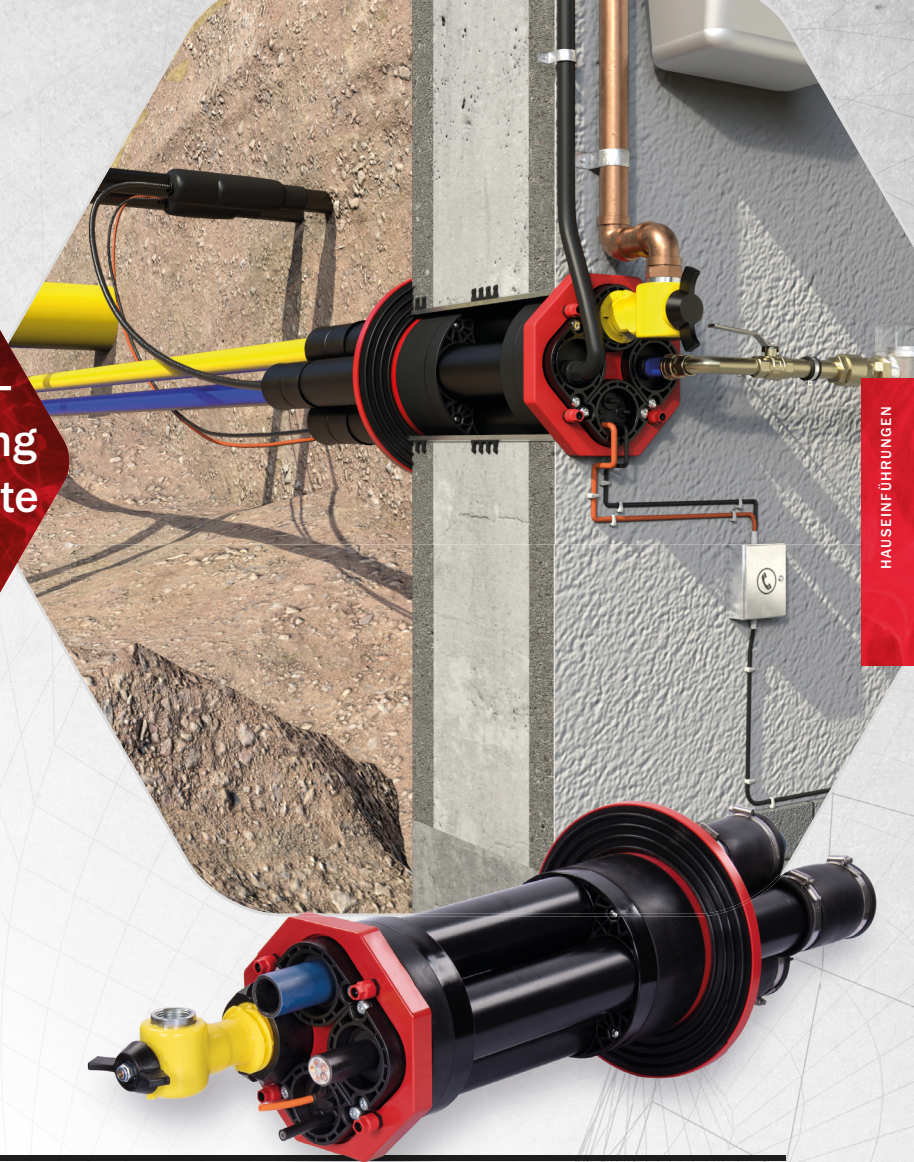




KRASO® Bauherren-Komfortpaket - Wand
Hier geht es zum Montagevideo
(Einfach QR-Code scannen!)

Mehrspar- Hauseinführung für unterkellerte Gebäude



HAUSEINFÜHRUNGEN

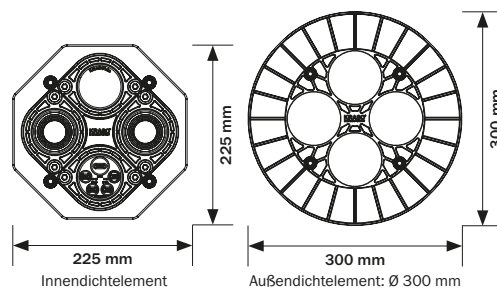
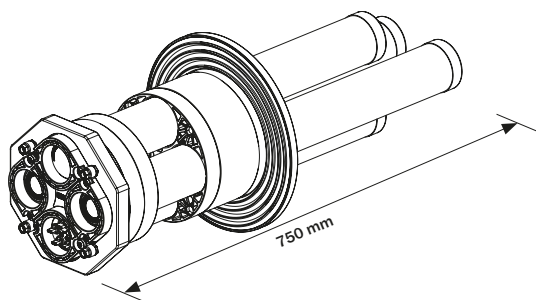
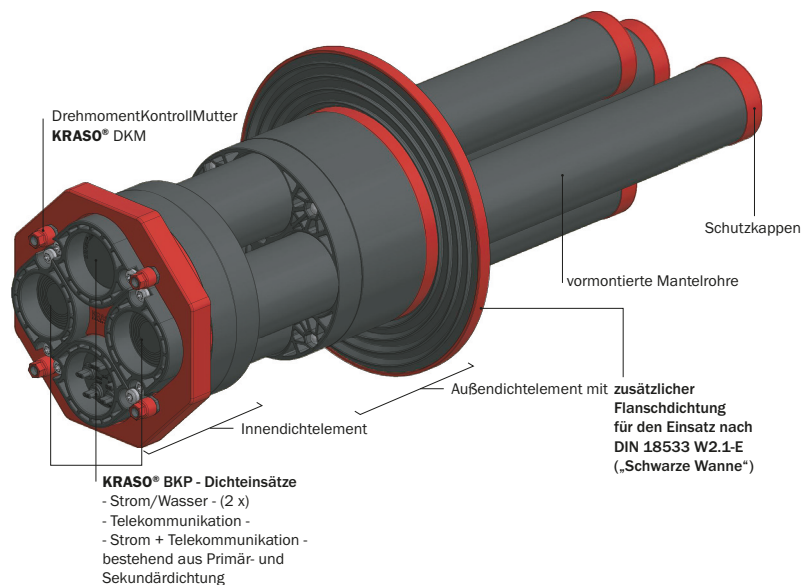


KRASO® Bauherren-Komfortpaket - Wand Mehrspar-Hauseinführung für unterkellerte Gebäude: Gas, Wasser, Strom und Telekommunikation

- + DVGW-Zulassung nach VP 601: Gas- und druckwasserdichtes Gesamtsystem bis 1 bar!
- + Für Kernbohrung und Futterrohr DN 200 (199 - 203 mm). Für Fertigteilwände und Ortbetonwände!
- + Außendichtelement mit Dichtflansch nach DIN 18533! Dichtbreite: 80 mm
- + Dicht in WU-Betonkonstruktionen mit Beanspruchungsklasse 1 (ständig oder zeitweise drückendes Wasser).
- + Radondichtigkeit IAF geprüft - erfüllt die Anforderungen für Radonvorsorgegebiete gem. FHRK Merkblatt MB 101! Methangasbeständig!
- + Drehmomentkontrollmutter KRASO® DKM: Automatisches Drehmoment ohne Drehmomentschlüssel!
- + Geteilte Endstopfen zur einfachen Montage!
- + Bereit für den Netzanschluss von Gas, Wasser, Strom und Telekommunikation:
Geprüft nach DVGW! Inklusive KRASO® BKP - Dichteinsätze für Strom/Wasser, Telekommunikation, Strom + Telekommunikation
- + Optional erhältliche KRASO® BKP Gas Montagesets:
 - Gashauseinführung Schuck DN 25
 - Gashauseinführung RMA DN 25
 - Gashauseinführung Voigt DN 25
 - Gashauseinführung Voigt DN 32
- + Inklusive KRASO® BKP - Wand - Verlängerungsset!
- + WU-Richtlinie: Beanspruchungsklasse 1 + 2, DIN 18533 W1-E und W2.1-E

KRASO® BKP - Wand - Verlängerungsset bestehend aus
- 4 x Doppelsteckmuffe DN 75
- 8 x Dichtungsring
- Gleitmittel





KRASO® Bauherren-Komfortpaket - Wand **LG 5**

Mehrsparren-Hauseinführung für Versorgungsleitungen (Gas, Wasser, Strom, Telekommunikation) bei unterkellerten Gebäuden, **KRASO® BKP Gas** Montagesets optional erhältlich | **WU-Richtlinie: Beanspruchungsklasse 1 + 2, DIN 18533 W1-E und W2.1-E**

Typ / Artikel	KRASO® BKP - Wand
Wandstärke von ... bis ...	200 - 500 mm
Durchmesser Kernbohrung min ... max ...	199 - 203 mm
Länge Gesamtsystem	750 mm
Länge x Breite Innendichteelement	225 x 225 mm
Durchmesser Außendichteelement	300 mm
Innendurchmesser Mantelrohre	68 mm
Außendurchmesser Mantelrohre	75 mm
KRASO® BKP - Wand	772 €

Lieferumfang:

- **KRASO® Bauherren-Komfortpaket - Wand** bestehend aus
 - Innendichteelement mit vormontierten Mantelrohren inkl. Schutzkappen für die Aufnahme der Leitungen für Gas, Wasser, Strom Telekommunikation
 - Außendichteelement
- **KRASO® BKP - Wand - Verlängerungsset** bestehend aus
 - 4 x Doppelsteckmuffe DN 75
 - 8 x Dichtungsring
 - Gleitmittel
- Montageanleitung **KRASO® Bauherren-Komfortpaket - Wand**
- Zollstock
- Installationssets bestehend aus
 - **KRASO® BKP - Dichteinsatz - Strom/Wasser** - 2 Stück mit stufenloser Scheibentechnik 26 - 50 mm oder blind
 - Primärdichtung + Sekundärdichtung Strom/Wasser
 - Mantelrohrendstopfen bestehend aus
 - Endstopfen Strom/Wasser - geteilt -
 - Schlauchverbinder 80
 - **KRASO® BKP - Dichteinsatz - Telekommunikation** - Spannbereich: 5 - 13 mm, 3 x 7 - 13 mm, 13 - 21 mm
 - Primärdichtung + Sekundärdichtung Telekommunikation
 - Mantelrohrendstopfen bestehend aus
 - Endstopfen Telekommunikation - geteilt -
 - Schlauchverbinder 80

- **KRASO® BKP - Dichteinsatz - Strom + Telekommunikation** - Spannbereich: Strom 25 - 36 mm / Telekommunikation 2 x 5 - 10 mm, 3 x 7 - 14 mm
 - Primärdichtung + Sekundärdichtung Strom + Telekommunikation
 - Mantelrohrendstopfen bestehend aus
 - Endstopfen Strom + Telekommunikation
 - Schlauchverbinder 80
 - Tube Gleitmittel

optional erhältliche **KRASO® BKP Gas Montagesets:**

- **Schuck DN 25** bestehend aus Primär- und Sekundärdichtung sowie Gasabschlussstopfen
- **RMA DN 25** bestehend aus Primär- und Sekundärdichtung sowie Gasabschlussstopfen
- **Voigt DN 25** bestehend aus Primär- und Sekundärdichtung sowie Gasabschlussstopfen
- **Voigt DN 32** bestehend aus Primär- und Sekundärdichtung sowie Gasabschlussstopfen