

Das bewährte Kastensystem ST200 wird kontinuierlich weiter optimiert und übertrifft die aktuell gültigen Anforderungen an Schall- und Wärmeschutz bei weitem!



Rollladen-Kastensysteme

LEHR Rolladenkasten ST200

Exzellente Dämmwerte, perfekte Optik, einfache Montage



LEHR – System ST200

Die Rollladenkasten ST200 erfüllen die strengen Anforderungen der EnEV 2009. Mit unserem patentierten Isolier-Kopfstück aus Polypropylen können Wärmebrücken nahezu vollständig ausgeschlossen werden – die Wärmeverlusteffekte des gesamten Rollladenkastens werden damit massiv reduziert.

Das LEHR-Kastensystem ST200 – ein zukunftssicheres System:

- Homogen geschäumter Korpus aus Polystyrol Hartschaum (Styropor) mit ausgezeichneten Wärmedämm- und Schallschutzeigenschaften.
- Gute Statik durch in den Korpus eingeschäumte verzinkte Stahldrahtgewebe (3 mm Ø).

- Vielseitig und flexibel einsetzbar.
- Korpus 3-seitig geschlossen und mit zementgebundener Leichtbauplatte verblendet – oder
- 2-seitig geschlossen als Halbschale (insbesondere für Klinkerfassaden und kerngedämmtes Mauerwerk).
- Abschluss- und Putzschienen aus hochwertigem, stranggepresstem Aluminium mit optimaler Profilform für passgenaue Deckelaufnahme und beste Abdichtung.
- Innenblende mit 2-fachem Falz für eine dicht schließende Befestigung des Revisionsdeckels.
- Bewertetes Schalldämmmaß $D_{n,w}$ bis zu 53 dB nach DIN 52210.
- Großer Rollraum – passend für 14-er Rollladen-Neubau-profile.



Der Kastenkorpus aus homogen geschäumtem Polystyrol-Hartschaum. Eingelassene Sicken sorgen für eine optimale Verbindung zum Sturz.

Zementgebundene Leichtbauplatten für optimale Putzhaftung innen und außen.

Styropor ist das Material. Bestens sind alle Funktionen.

Großzügig dimensionierte Wandungen sorgen für optimale Wärmedämmung und guten Schallschutz. Das eingeschäumte, verzinkte Stahlgewebe macht den ST200 besonders stabil und verwindungssteif.

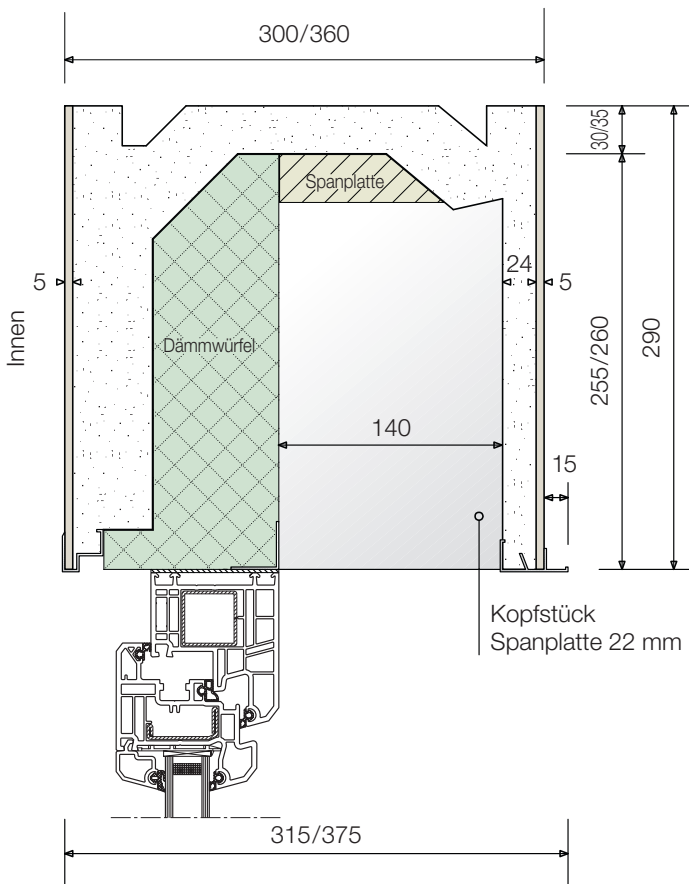
Die LEHR-Sicherheitskante: ein kleiner Vorsprung stoppt jeden Versuch, den Rollladen von außen hochzuheben.

Isoliertes Kopfstück mit gedämmter Auflage aus Polypropylen – nahezu wärmebrückenfrei.

Rollladenkastendeckel KD PREMIUM mit seitlichen Putzanschlussprofilen. $R = 0,71 \text{ m}^2 \text{ K/W}$.

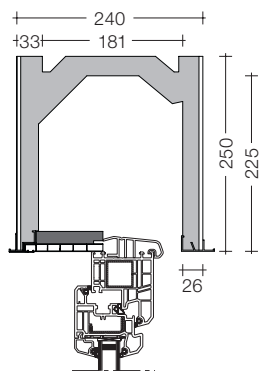
Abschluß- und Putzschienen aus hochwertigem, stranggepresstem Aluminium innen und außen.

ST200 Jalousienkasten

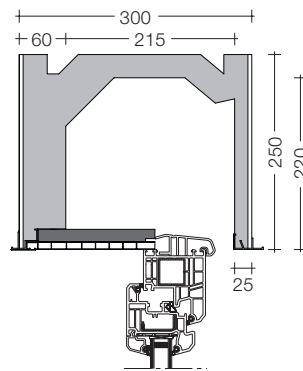


Typenübersicht ST200...

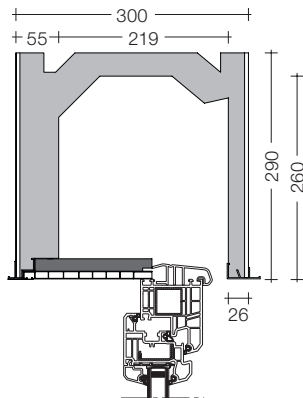
Kastenformate:
B 24 cm x H 25 cm



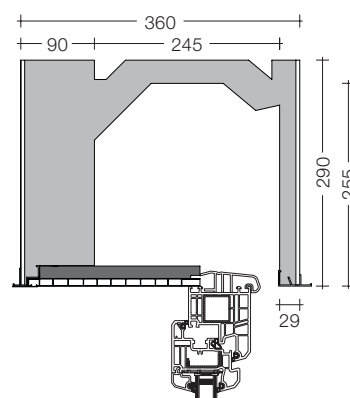
B 30 cm x H 25 cm



B 30 cm x H 29 cm

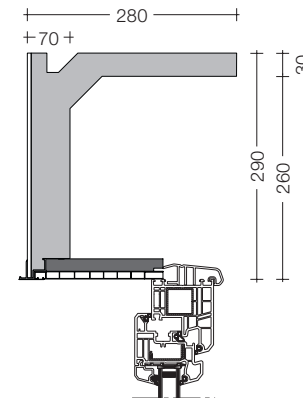


B 36 cm x H 29 cm

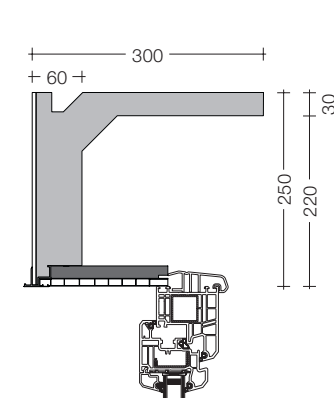


...ST200 Halbschale

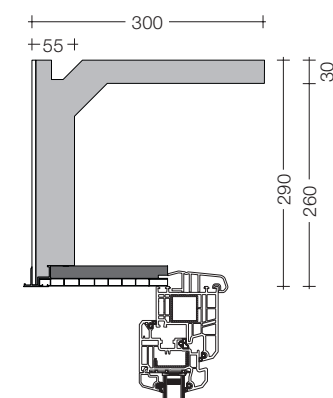
B 28 cm x H 29 cm



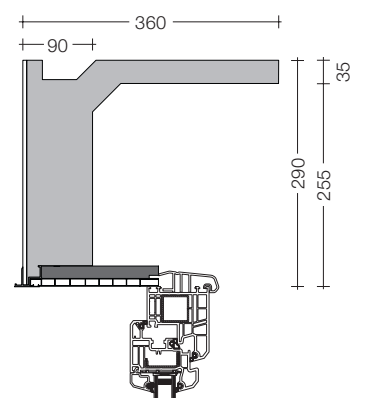
B 30 cm x H 25 cm



B 30 cm x H 29 cm



B 36 cm x H 29 cm





www.helmut-lehr.de



LEHR Rollladenkasten ST200

Wärmeschutznachweis

Auch im Rahmen der aktuell gültigen EnEV 2009 stellt die Optimierung von Wärmebrücken ein wichtiges Thema dar. Wärmeverluste von Rollladenkästen zählen nach der EnEV ebenfalls zu den Wärmebrücken – daher werden die entsprechenden Eigenschaften aller LEHR-Kästen auf ihre Eignung gemäß EnEV geprüft und nachgewiesen.

Häufigste Methode zur Bestimmung der Energieverluste über Wärmebrücken ist die Berechnung mit dem pauschalierten Zuschlagsfaktor von 0,05. Voraussetzung hierfür ist allerdings, dass die Wärmebrücken genau den Vorgaben aus »Beiblatt 2 zur DIN 4108, Stand 2006-03« entsprechen. Wahlweise können selbstverständlich auch alternative Wärmebrücken-Details verwendet werden. Allerdings nur, wenn eine wärmedämmtechnische Gleichwertigkeit zum »Beiblatt 2« nachgewiesen wird.

Die Bauart des Rollladenkastens ST200 weicht von der Bauart des im »Beiblatt 2« gezeigten Kastens ab. Für alle Varianten wurde daher der Wärmeverlust im eingebauten Zustand gemäß DIN EN ISO 10211 zweidimensional berechnet.

Resultat:

Der ST200 erfüllt sämtliche Vorgaben der EnEV 2009 – d.h. die im »Beiblatt 2 zur DIN 4108, Stand 2006-03« für Rollladenkästen definierten Werte werden durchweg erreicht und teilweise weit übertroffen. Auch die für Klinkerfassaden und kerngedämmtes Mauerwerk vorgesehenen Kästen in Halbschalen-Konstruktion entsprechen allen Anforderungen.

Wichtig für Planer und Architekten:

Für Berechnungen mit dem Kastensystem ST200 kann der pauschalierte Zuschlagsfaktor von 0,05 im EnEV-Nachweis verwendet werden.

LEHR Rollladen-Kastensysteme

Talstraße 20 · 71546 Aspach 1

Tel. (0 71 91) 2 05 05

Fax (0 71 91) 2 21 05

Info@helmut-lehr.de

www.helmut-lehr.de

Mitglied im Bundesverband R+S e.V.

Fugendurchlass

Für Rollladenkästen liegen keine Anforderungen an den Fugendurchlasskoeffizienten vor. Als Messgröße wird der Durchlass bei 1 Pa in m³ Luft pro Stunde angegeben. Zum Vergleich sind auch die Werte bei 10 Pa aufgeführt. Außerdem ist die entsprechende Euro-Klasse für Fenster angegeben. Es gibt 5 Klassen von 0 = keine Anforderung bis 4 = höchste Anforderung: Nach EnEV wird Klasse 2 bzw. 3 gefordert.

Typ: ST200

Prüf-Nr.: 011210.AW1

Werte:

C1 Pa [m³/h] 0,069

C10 Pa [m³/h] 0,35

C50 Pa [m³/h] 1,07

Klasse 3

LEHR ST200 erfüllt mit den werkseitig empfohlenen Zubehörteilen (isoliertes Kopfstück, Auflage aus PP, Kasten-Deckel mit seitlichem Abschluss) die Anforderungen der Euroklassen 3 und 4 – weit mehr als nach DIN gefordert.

Brandschutz

Alle im ST200 verwendeten Materialien entsprechen der Brandschutzklasse B1, die für Bauteile am Gebäude vorgeschrieben ist.

Schallschutz

Durch den Einsatz des LEHR PREMIUM Kastendeckels wird die Schallschutzklasse 3 (normale Anforderung an alle Gebäudeteile) bereits beim Standardeinbau erreicht bzw. übertroffen. Durch zusätzliche Maßnahmen wie Deckel mit Stahlblechauflage, Schalldämmfolien oder Absorbermatten können noch bessere Werte erzielt werden.

Die Eigenschaften des LEHR ST200 wurden durch eine Prüfung des Fraunhofer-Instituts für Bauphysik Stuttgart bestätigt: Prüfbericht P-BA 254/2010. Geprüft wurden Normschallpegeldifferenz und Schalldämm-Maß eines ST200 RG (raumseitig geschlossen), B 32 x H 29 cm, mit einem Kastendeckel aus 41 mm EPS-Hartschaum.

Bewertetes Schalldämm-Maß, R_w:

Eingerollt: 44 dB

Ausgerollt: 40 dB