

# NATURAL T. 10.0 Premium PI

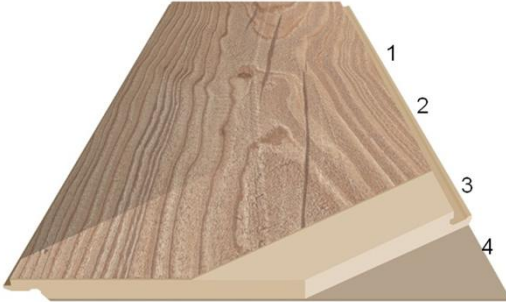
## Produktbeschreibung

P G60

Stand: 02.25

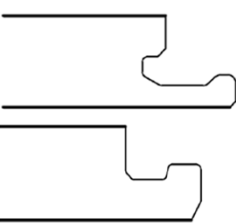


**Aufbau**



- 1 Widerstandsfähiges hochabriebfestes Overlay
- 2 Dekorpapier
- 3 Trägerplatte HDF Optima
- 4 Gegenzug

**Profil**



**Kaindl Loc**  
Längsprofil

**Fold Down**  
Querprofil

Prüfungen	Flooring <sup>1</sup> Symbole	Ergebnisse
Panelmaße		1383x159x10mm
Nutzungsstufe gemäß Anforderung nach	EN ISO 10874 EN 13329 	<b>32</b>
Beständigkeit gegen Abriebbeanspruchung	EN 13329 	<b>AC4</b>
Beständigkeit gegen Stoßbeanspruchung	kl. Kugel gr. Kugel EN 13329 	<b>≥35mm</b> <b>≥750mm</b>
Formaldehydgehalt der Trägerplatte vor der Beschichtung	EN 120 DIBT- Richtlinie 100 	<b>E1</b> <b>[Europa]</b>
Formaldehydemission	EN 717-1 EN 717-2	< 0,1 ppm < 3,5 mg/h m <sup>2</sup>

Alle angegebenen Werte sind Richtwerte-produktionsbedingte Schwankungen sind nicht auszuschließen.

Formaldehydemission/ VOC		GREENGUARD GOLD
Formaldehydemission	CARB	CARB Phase 2
Kantenquellung	EN 13329 	≤ 15%
Wärmedurchlaßwiderstand	ISO 8302 	0,0930 m <sup>2</sup> K/W
Feuchtegehalt ab Werk	EN 322	4 - 7 %
Verhalten gegen Zigaretteglut	EN 438-2.18 	Grad 4
Lichtechtheit	EN ISO 105-B02 EN 20105 A-02 	Besser als Stufe 6 Blauwollskala Besser als Stufe 4 Grauskala
Abhebefestigkeit trocken	EN 13329	≥ 1,25 N/mm <sup>2</sup>
Fleckenunempfindlichkeit	EN 438-2.15 	Gruppe 1-2 Grad 5 Gruppe 3 Grad 4
Brandverhalten	EN13501-1 	Cfl , s1
Gleitreibung μ	EN 13893 	≥ 0,3
Dimensionsstabilität	EN 13329	Länge und Breite ≤ 0,9 mm
Kantengeradheit	EN 13329	≤ 0,30 mm /m
Höhenunterschied zwischen den zusammengefügt Elementen	EN 13329	Maximum ≤ 0,15 mm Durchschnitt ≤ 0,10 mm
Rechtwinkeligkeit	EN 13329	≤ 0,2 mm / Paneelbreite
Planlage quer	EN 13329	konkav ≤ 0,2 mm konvex ≤ 0,3 mm konkav ≤ 7 mm
Planlage längs	EN 13329	konvex ≤ 14 mm
Dekorersatz bei Systemdekoren		+/- 2mm
Dekorersatz bei Schiffböden		+/- 4mm

<sup>1)</sup>Informationen unter [www.floorsymbols.com](http://www.floorsymbols.com)