

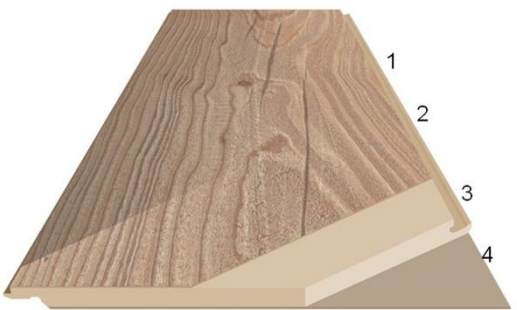
AQUApro Select NT 12.0 SP

Produktbeschreibung

P i04
Stand: 02.25

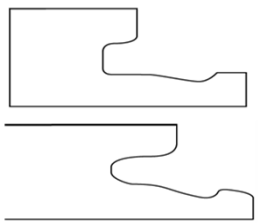


Aufbau



- 1 Widerstandsfähiges hochabriebfestes Overlay
- 2 Dekorpapier
- 3 AQUApro HDF Trägerplatte mit Kantenversiegelung
- 4 Gegenzug

Profil



Kaindl Tap Loc
Längsprofil

Kaindl Tap Loc
Querprofil

| | | | |
|--|---------------------------------------|--|--|
| Formaldehydemission/ VOC | | | GREENGUARD GOLD |
| Formaldehydemission | CARB | | CARB Phase 2 |
| Kantenquellung | EN 13329 | | ≤ 12% |
| Wärmedurchlaßwiderstand | ISO 8302 | | 0,0960 m².K/W |
| Feuchtegehalt ab Werk | EN 322 | | 4 - 7 % |
| Verhalten gegen Zigaretteglut | EN 438-2.18 | | Grad 4 |
| Lichtechtheit | EN ISO 105-B02 EN 20105 A-02 | | Besser als Stufe 6 Blauwollskala Besser als Stufe 4 Grauskala |
| Abhebefestigkeit trocken | EN 13329 | | ≥ 1,25 N/mm² |
| | | | |
| Fleckenunempfindlichkeit | EN 438-2.15 | | Gruppe 1-2 Grad 5 Gruppe 3 Grad 4 |
| Brandverhalten | EN13501-1 | | Cfl , s1 |
| Wasserbeständigkeit | NALFA surface watertest 01.08.2019 | | qualitativ ≤ 2 and ≤0,3mm |
| Gleitreibung μ | EN 13893 | | ≥ 0,3 |
| Dimensionsstabilität | EN 13329 | | Länge und Breite ≤ 0,9 mm |
| Kantengeradheit | EN 13329 | | ≤ 0,30 mm /m |
| Höhenunterschied zwischen den zusammengefügt Elementen | EN 13329 | | Maximum ≤ 0,15 mm Durchschnitt ≤ 0,10 mm |
| Rechtwinkeligkeit | EN 13329 | | ≤ 0,2 mm / Paneelbreite |
| Planlage quer | EN 13329 | | konkav ≤= 0,3 mm konvex ≤= 0,4 mm konkav ≤= 7 mm |
| Planlage längs | EN 13329 | | konvex ≤= 14 mm |
| Dekorversatz bei Systemdekoren | | | +/- 2mm |
| Dekorversatz bei Schiffböden | | | +/- 4mm |

| Prüfungen | Flooring ¹ Symbole | Ergebnisse |
|---|--|--------------------------------|
| Paneelmaße | | 1383x193x12mm |
| Nutzungsstufe gemäß Anforderung nach | EN ISO 10874 EN 13329 | 33 |
| Beständigkeit gegen Abriebbeanspruchung | EN 13329 | AC5 |
| Beständigkeit gegen Stoßbeanspruchung | kl. Kugel gr. Kugel EN 13329 | ≥70mm ≥1000mm |
| Formaldehydgehalt der Trägerplatte vor der Beschichtung | EN 120 DIBT-Richtlinie 100 | E1 [Europa] |
| Formaldehydemission | EN 717-1 | < 0,1 ppm |
| | EN 717-2 | < 3,5 mg/h m² |

Alle angegebenen Werte sind Richtwerte-produktionsbedingte Schwankungen sind nicht auszuschließen.

¹⁾Informationen unter www.floorsymbols.com