



SHI-PRODUKTPASS

Produkte finden - Gebäude zertifizieren

SHI-Produktpass-Nr.:

15075-10-1019

VarioFit

Warengruppe: Anschlussrolle - Dach



MAGE Roof & Building Components GmbH
An den Steinenden 7
04916 Herzberg/Elster



Produktqualitäten:










Köttner

Helmut Köttner
Wissenschaftlicher Leiter
Freiburg, den 04.04.2025



Inhalt

 SHI-Produktbewertung 2024	1
 Qualitätssiegel Nachhaltiges Gebäude	2
 EU-Taxonomie	3
 DGNB Neubau 2023	4
 DGNB Neubau 2018	5
 BNB-BN Neubau V2015	6
 BREEAM DE Neubau 2018	7
Produktsiegel	8
Rechtliche Hinweise	9
Technisches Datenblatt/Anhänge	10

Wir sind stolz darauf, dass die SHI-Datenbank, die erste und einzige Datenbank für Bauprodukte ist, die ihre umfassenden Prozesse sowie die Aktualität regelmäßig von dem unabhängigen Prüfunternehmen SGS-TÜV Saar überprüfen lässt.





Produkt:

VarioFit

SHI Produktpass-Nr.:

15075-10-1019



SHI-Produktbewertung 2024

Seit 2008 etabliert die Sentinel Holding Institut GmbH (SHI) einen einzigartigen Standard für schadstoffgeprüfte Produkte. Experten führen unabhängige Produktprüfungen nach klaren und transparenten Kriterien durch. Zusätzlich überprüft das unabhängige Prüfunternehmen SGS regelmäßig die Prozesse und Aktualität.

Kriterium	Produktkategorie	Schadstoffgrenzwert	Bewertung
SHI-Produktbewertung	sonstige Produkte	TVOC $\leq 300 \mu\text{g}/\text{m}^3$ Formaldehyd $\leq 24 \mu\text{g}/\text{m}^3$	nicht bewertungsrelevant



Produkt:

VarioFit

SHI Produktpass-Nr.:

15075-10-1019



Qualitätssiegel Nachhaltiges Gebäude

Das Qualitätssiegel Nachhaltiges Gebäude, entwickelt durch das Bundesministerium für Wohnen, Stadtentwicklung und Bauwesen (BMWSB), legt Anforderungen an die ökologische, soziokulturelle und ökonomische Qualität von Gebäuden fest. Das Sentinel Holding Institut prüft Bauprodukte gemäß den QNG-Anforderungen für eine Zertifizierung und vergibt das QNG-ready Siegel. Das Einhalten des QNG-Standards ist Voraussetzung für den KfW-Förderkredit. Für bestimmte Produktgruppen hat das QNG derzeit keine spezifischen Anforderungen definiert. Diese Produkte sind als nicht bewertungsrelevant eingestuft, können jedoch in QNG-Projekten genutzt werden.

Kriterium	Pos. / Bauproduktgruppe	Betrachtete Stoffe	QNG Freigabe
3.1.3 Schadstoffvermeidung in Baumaterialien	nicht zutreffend	nicht zutreffend	nicht bewertungsrelevant
Bewertungsdatum: 18.04.2024			



Produkt:

VarioFit

SHI Produktpass-Nr.:

15075-10-1019



EU-Taxonomie

Die EU-Taxonomie klassifiziert wirtschaftliche Aktivitäten und Produkte nach ihren Umweltauswirkungen. Auf der Produktebene gibt es gemäß der EU-Verordnung klare Anforderungen zu Formaldehyd und flüchtigen organischen Verbindungen (VOC). Die Sentinel Holding Institut GmbH kennzeichnet qualifizierte Produkte, die diesen Standard erfüllen.

Kriterium	Produkttyp	Betrachtete Stoffe	Bewertung
DNSH - Vermeidung und Verminderung der Umweltverschmutzung		Stoffe nach Anlage C	EU-Taxonomie konform
Nachweis: Herstellererklärung Stand April 2024			
Bewertungsdatum: 25.04.2024			



Produkt:

VarioFit

SHI Produktpass-Nr.:

15075-10-1019



DGNB Neubau 2023

Das DGNB-System (Deutsche Gesellschaft für Nachhaltiges Bauen) bewertet die Nachhaltigkeit von Gebäuden verschiedener Art. Das System ist sowohl anwendbar für private und gewerbliche Großprojekte als auch für kleinere Wohngebäude. Die Version 2023 setzt hohe Standards für ökologische, ökonomische, soziokulturelle und funktionale Aspekte während des gesamten Lebenszyklus eines Gebäudes.

Kriterium	Pos. / Relevante Bauteile / Baumaterialien / Flächen	Betrachtete Stoffe / Aspekte	Qualitätsstufe
ENV 1.2 Risiken für die lokale Umwelt	nicht zutreffend		nicht bewertungsrelevant
Bewertungsdatum: 28.02.2025			



Produkt:

VarioFit

SHI Produktpass-Nr.:

15075-10-1019



DGNB Neubau 2018

Das DGNB-System (Deutsche Gesellschaft für Nachhaltiges Bauen) bewertet die Nachhaltigkeit von Gebäuden verschiedener Art. Das System ist sowohl anwendbar für private und gewerbliche Großprojekte als auch für kleinere Wohngebäude.

Kriterium	Pos. / Relevante Bauteile / Bau-Materialien / Flächen	Betrachtete Stoffe / Aspekte	Qualitätsstufe
ENV 1.2 Risiken für die lokale Umwelt	nicht zutreffend	nicht zutreffend	nicht bewertungsrelevant

Bewertungsdatum: 28.02.2025



Produkt:

VarioFit

SHI Produktpass-Nr.:

15075-10-1019



BNB-BN Neubau V2015

Das Bewertungssystem Nachhaltiges Bauen ist ein Instrument zur Bewertung von Büro- und Verwaltungsgebäuden, Unterrichtsgebäuden, Laborgebäuden sowie Außenanlagen in Deutschland. Das BNB wurde vom damaligen Bundesministerium für Umwelt, Naturschutz, Bau und Reaktorsicherheit (BMUB) entwickelt und unterliegt heute dem Bundesministerium für Wohnen, Stadtentwicklung und Bauwesen.

Kriterium	Pos. / Bauprodukttyp	Betrachtete Schadstoffgruppe	Qualitätsniveau
1.1.6 Risiken für die lokale Umwelt			nicht bewertungsrelevant
Bewertungsdatum: 18.04.2024			



Produkt:

VarioFit

SHI Produktpass-Nr.:

15075-10-1019



BREEAM DE Neubau 2018

BREEAM (Building Research Establishment Environmental Assessment Methodology) ist ein britisches Gebäudebewertungssystem, welches die Nachhaltigkeit von Neubauten, Sanierungsprojekten und Umbauten einstuft. Das Bewertungssystem wurde vom Building Research Establishment (BRE) entwickelt und zielt darauf ab, ökologische, ökonomische und soziale Auswirkungen von Gebäuden zu bewerten und zu verbessern.

Kriterium	Produktkategorie	Betrachtete Stoffe	Qualitätsstufe
Hea o2 Qualität der Innenraumluf			nicht bewertungsrelevant
Bewertungsdatum: 18.04.2024			



Produkt:

VarioFit

SHI Produktpass-Nr.:

15075-10-1019



Produktsiegel

In der Baubranche spielt die Auswahl qualitativ hochwertiger Materialien eine zentrale Rolle für die Gesundheit in Gebäuden und deren Nachhaltigkeit. Produktlabels und Zertifikate bieten Orientierung, um diesen Anforderungen gerecht zu werden. Allerdings besitzt jedes Zertifikat und Label eigene Prüfkriterien, die genau betrachtet werden sollten, um sicherzustellen, dass sie den spezifischen Bedürfnissen eines Bauvorhabens entsprechen.



Produkte mit dem QNG-ready Siegel des Sentinel Holding Instituts eignen sich für Projekte, für welche das Qualitätssiegel Nachhaltiges Gebäude (QNG) angestrebt wird. QNG-ready Produkte erfüllen die Anforderungen des QNG Anhangdokument 3.1.3 "Schadstoffvermeidung in Baumaterialien". Das KfW-Kreditprogramm Klimafreundlichen Neubau mit QNG kann eine höhere Fördersumme ermöglichen.



Produkt:

VarioFit

SHI Produktpass-Nr.:

15075-10-1019



Rechtliche Hinweise

(*) Die Kriterien dieses Steckbriefs beziehen sich auf das gesamte Bauobjekt. Die Bewertung erfolgt auf der Ebene des Gebäudes. Im Rahmen einer sachgemäßen Planung und fachgerechten Installation können einzelne Produkte einen positiven Beitrag zum Gesamtergebnis der Bewertung leisten. Das Sentinel Holding Institut stützt sich einzig auf die Angaben des Herstellers.

Alle Kriterien finden Sie unter:

<https://www.sentinel-holding.eu/de/Themenwelten/Pr%C3%BCfkriterien%20of%C3%BCr%20Produkte>

Wir sind stolz darauf, dass die SHI-Datenbank, die erste und einzige Datenbank für Bauprodukte ist, die ihre umfassenden Prozesse sowie die Aktualität regelmäßig von dem unabhängigen Prüfunternehmen SGS-TÜV Saar überprüfen lässt.



Herausgeber

Sentinel Holding Institut GmbH
Bötzingen Str. 38
79111 Freiburg im Breisgau
Tel.: +49 761 59048170
info@sentinel-holding.eu
www.sentinel-holding.eu

VarioFit bietet eine praktische, vielseitige Lösung, um Anschlüsse an Gebäuden sicher abzudichten. VarioFit ist einfach zu verarbeiten und hat vielseitige Einsatzmöglichkeiten. Es eignet perfekt sowohl für den Neubau als auch für Renovierungen.

VarioFit lässt sich dank seiner selbstklebenden Rückseite, die mit einem leicht ablösbaren Schutzfilm versehen ist, schnell und ohne großen Aufwand anbringen. Die Bahnen haben zusätzlich zwei Klebestreifen aus Butyl, die auf vielen Oberflächen gut kleben und für viele Untergründe geeignet sind. VarioFit ist leicht mit der Hand oder einem Roller anzubringen.

- Umweltfreundlich
- Leichtgewichtig
- Verfügbar in den Farben Schwarz, Grau und Rot
- Selbsthaftend
- Einfache Verarbeitung
- Sehr hoher Streckfactor
- Mit hohem Aluminiumanteil

Verfügbare Rollenabmessungen

Breite	300 mm	-5/+5 mm
Länge	5.0 m	-0/+100 mm
Stärke	1.9 mm	+/-0.1 mm

Weitere Abmessungen auf Anfrage.

Max. Verarbeitungslänge

Gesamtlänge der Rolle	5.0 m
-----------------------	-------

Gewicht

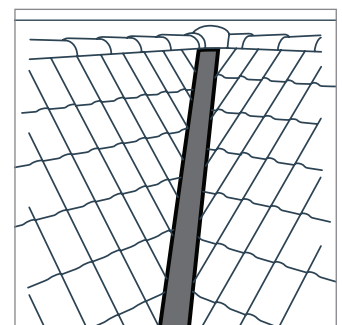
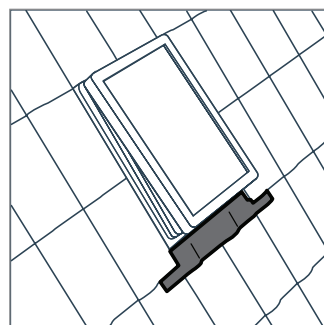
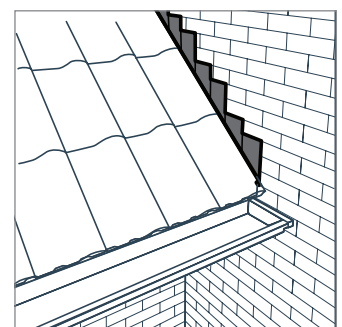
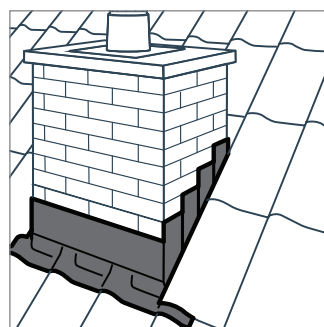
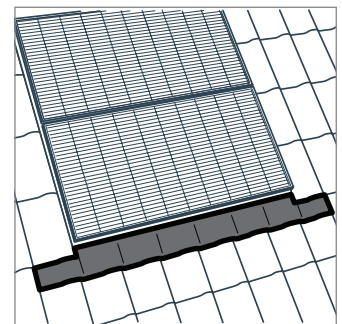
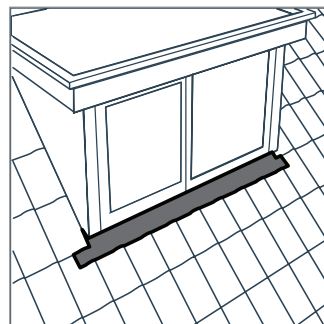
2.8 kg/m ²	+/- 10 %
300 mm x 5.0 m	4.2 kg

Verarbeitungstemperatur

in Verwendung	+5°C – +50°C
---------------	--------------

Temperaturbeständigkeit

in Verwendung	-30°C – +140°C
---------------	----------------



Verarbeitungshinweis

Der VarioFit Roller wird für die optimale Verarbeitung empfohlen.

Selbstschweißeffekt

VarioFit verschweißt sich selbst miteinander. Die Überlappung sollte mindestens 50 mm betragen.

Verträglichkeit

VarioFit reagiert nicht auf Aluminium, Kupfer und Zink. Bei Arbeiten mit aggressiven Chemikalien sollte zunächst ein Test an einem Materialstück durchgeführt werden. Im Zweifelsfall ist der Hersteller zu kontaktieren.

Farben

VarioFit ist in drei verschiedenen Farben erhältlich: schwarz, rot und grau.



schwarz RAL 9011 rot RAL 8004 grau RAL 7012

Verpackung

VarioFit-Rollen werden in einer Folie geliefert.

Umweltverträglichkeit

Nicht gefährlich für Mensch und Umwelt.

Wasserdichtheit

wasserdicht EN 1928

Biegeeigenschaften (nach 10-maligem Falten)

	23°C	50 %
längs	pass	pass
quer	pass	pass
EN 495-5:2013		

Zugfestigkeit

längs	225 N
quer	675 N
EN 12311-2:2013	

Dehnung/Streckung

längs	97 %
quer	20 %
EN 12311-2:2013	

UV Beständigkeit

ausgezeichnet/hervorragend EN 1297:2004

Empfindlichkeit bei thermischer Alterung/Feuchtigkeit

nicht empfindlich EN ISO 16536:2019

Widerstandsfähigkeit gegen Korrosion

nicht empfindlich EN ISO 6988

Brandklasse

Klasse E EN 13501-1

REACH-Verordnung (EG) Nr. 1907/2006 inklusive ihrer Änderungen

Die EG-Verordnung Nr. 1907/2006 befasst sich mit der Registrierung, Bewertung, Zulassung und Beschränkung chemischer Stoffe, kurz auch als „REACH“-Verordnung bezeichnet.

Ziel dieser Verordnung ist es sicherzustellen, dass Herstellung, Import und Verwendung chemischer Stoffe, die menschliche Gesundheit oder die Umwelt nicht nachteilig beeinflussen. Daher unterliegen chemische Stoffe seit dem 01. Juni 2007 einer Registrierungspflicht.

Dies gilt für Stoffe als solche, in Zubereitungen oder auch in Erzeugnissen.

Die durch uns gefertigten Produkte unterliegen selbst keiner Registrierungspflicht, wir müssen aber darauf achten, dass nur Stoffe in unsere Produktion einfließen, die von unseren Lieferanten vorregistriert, bzw. registriert sind. Entsprechende Bestätigungen liegen uns hierzu vor. In unseren Produkten sind keine Substanzen der SVHC Liste enthalten.

Die ROHS-RL 2011/65/EU sowie die Erweiterung in der ROHS-Richtlinie 2015/863 befasst sich mit der Beschränkung der Verwendung bestimmter gefährlicher Stoffe in Elektro- und Elektronikgeräten und findet auf unsere Produkte keine Anwendung.

Wir bestätigen Ihnen jedoch, dass die in der ROHS tolerierten Konzentrationshöchstwerte von jeweils 0,1 Gewichtsprozent Blei(PB), Quecksilber(HG), sechswertigem Chrom, polybromierten Biphenylen (PBB), polybromierten Diphenyl-ethern (PBBE), Deca-BDE, Bis (2-ethylhexyl) phthalate (DEHP), Butyl benzyl phthalate (BBP), Dibutyl phthalate (DBP) und Diisobutyl phthalate (DIBP) sowie 0,01 Gewichtsprozent Cadmium in unseren Produkten nicht überschritten werden.

Dieses Dokument wurde elektronisch erstellt und ist ohne Unterschrift gültig.

Mit freundlichen Grüßen

MAGE Roof & Building Components GmbH

Qualitätssicherung