



SHI-PRODUKTPASS

Produkte finden - Gebäude zertifizieren

SHI-Produktpass-Nr.:

12729-10-1010

PCI Pecitape® 90° A

Warengruppe: Dichtbänder - Dichtecke

PCI[®]
Für Bau-Profis

PCI Augsburg GmbH
Piccardstrasse 11
86159 Augsburg



Produktqualitäten:










Köttner

Helmut Köttner
Wissenschaftlicher Leiter
Freiburg, den 07.03.2025



Inhalt

 SHI-Produktbewertung 2024	1
 Qualitätssiegel Nachhaltiges Gebäude	2
 EU-Taxonomie	3
 DGNB Neubau 2023	4
 DGNB Neubau 2018	5
 BNB-BN Neubau V2015	6
 BREEAM DE Neubau 2018	7
Produktsiegel	8
Rechtliche Hinweise	9
Technisches Datenblatt/Anhänge	10

Wir sind stolz darauf, dass die SHI-Datenbank, die erste und einzige Datenbank für Bauprodukte ist, die ihre umfassenden Prozesse sowie die Aktualität regelmäßig von dem unabhängigen Prüfunternehmen SGS-TÜV Saar überprüfen lässt.





Produkt:

PCI Pecitape® 90° A

SHI Produktpass-Nr.:

12729-10-1010



SHI-Produktbewertung 2024

Seit 2008 etabliert die Sentinel Holding Institut GmbH (SHI) einen einzigartigen Standard für schadstoffgeprüfte Produkte. Experten führen unabhängige Produktprüfungen nach klaren und transparenten Kriterien durch. Zusätzlich überprüft das unabhängige Prüfunternehmen SGS regelmäßig die Prozesse und Aktualität.

Kriterium	Produktkategorie	Schadstoffgrenzwert	Bewertung
SHI-Produktbewertung	sonstige Produkte	TVOC $\leq 300 \mu\text{g}/\text{m}^3$ Formaldehyd $\leq 24 \mu\text{g}/\text{m}^3$	Schadstoffgeprüft
Gültig bis: 14.02.2028			



Produkt:

PCI Pecitape® 90° A

SHI Produktpass-Nr.:

12729-10-1010



Qualitätssiegel Nachhaltiges Gebäude

Das Qualitätssiegel Nachhaltiges Gebäude, entwickelt durch das Bundesministerium für Wohnen, Stadtentwicklung und Bauwesen (BMWSB), legt Anforderungen an die ökologische, soziokulturelle und ökonomische Qualität von Gebäuden fest. Das Sentinel Holding Institut prüft Bauprodukte gemäß den QNG-Anforderungen für eine Zertifizierung und vergibt das QNG-ready Siegel. Das Einhalten des QNG-Standards ist Voraussetzung für den KfW-Förderkredit. Für bestimmte Produktgruppen hat das QNG derzeit keine spezifischen Anforderungen definiert. Diese Produkte sind als nicht bewertungsrelevant eingestuft, können jedoch in QNG-Projekten genutzt werden.

Kriterium	Pos. / Bauproduktgruppe	Betrachtete Stoffe	QNG Freigabe
3.1.3 Schadstoffvermeidung in Baumaterialien	nicht zutreffend	nicht zutreffend	nicht bewertungsrelevant
Bewertungsdatum: 17.02.2025			



Produkt:

PCI Pecitape® 90° A

SHI Produktpass-Nr.:

12729-10-1010



EU-Taxonomie

Die EU-Taxonomie klassifiziert wirtschaftliche Aktivitäten und Produkte nach ihren Umweltauswirkungen. Auf der Produktebene gibt es gemäß der EU-Verordnung klare Anforderungen zu Formaldehyd und flüchtigen organischen Verbindungen (VOC). Die Sentinel Holding Institut GmbH kennzeichnet qualifizierte Produkte, die diesen Standard erfüllen.

Kriterium	Produkttyp	Betrachtete Stoffe	Bewertung
DNSH - Vermeidung und Verminderung der Umweltverschmutzung		Stoffe nach Anlage C	EU-Taxonomie konform
Nachweis: EC1+ Zertifikat vom 14.02.2023 (Nr. 4347/22.04.99)			
Bewertungsdatum: 17.02.2025			



Produkt:

PCI Pecitape® 90° A

SHI Produktpass-Nr.:

12729-10-1010



DGNB Neubau 2023

Das DGNB-System (Deutsche Gesellschaft für Nachhaltiges Bauen) bewertet die Nachhaltigkeit von Gebäuden verschiedener Art. Das System ist sowohl anwendbar für private und gewerbliche Großprojekte als auch für kleinere Wohngebäude. Die Version 2023 setzt hohe Standards für ökologische, ökonomische, soziokulturelle und funktionale Aspekte während des gesamten Lebenszyklus eines Gebäudes.

Kriterium	Pos. / Relevante Bauteile / Bau-Materialien / Flächen	Betrachtete Stoffe / Aspekte	Qualitätsstufe
ENV 1.2 Risiken für die lokale Umwelt			nicht bewertungsrelevant
Bewertungsdatum: 17.02.2025			



Produkt:

PCI Pecitape® 90° A

SHI Produktpass-Nr.:

12729-10-1010



DGNB Neubau 2018

Das DGNB-System (Deutsche Gesellschaft für Nachhaltiges Bauen) bewertet die Nachhaltigkeit von Gebäuden verschiedener Art. Das System ist sowohl anwendbar für private und gewerbliche Großprojekte als auch für kleinere Wohngebäude.

Kriterium	Pos. / Relevante Bauteile / Bau-Materialien / Flächen	Betrachtete Stoffe / Aspekte	Qualitätsstufe
ENV 1.2 Risiken für die lokale Umwelt			nicht bewertungsrelevant
Bewertungsdatum: 17.02.2025			



Produkt:

PCI Pecitape® 90° A

SHI Produktpass-Nr.:

12729-10-1010

PCI[®]
Für Bau-Profis

BNB-BN Neubau V2015

Das Bewertungssystem Nachhaltiges Bauen ist ein Instrument zur Bewertung von Büro- und Verwaltungsgebäuden, Unterrichtsgebäuden, Laborgebäuden sowie Außenanlagen in Deutschland. Das BNB wurde vom damaligen Bundesministerium für Umwelt, Naturschutz, Bau und Reaktorsicherheit (BMUB) entwickelt und unterliegt heute dem Bundesministerium für Wohnen, Stadtentwicklung und Bauwesen.

Kriterium	Pos. / Bauprodukttyp	Betrachtete Schadstoffgruppe	Qualitätsniveau
1.1.6 Risiken für die lokale Umwelt			nicht bewertungsrelevant
Bewertungsdatum: 17.02.2025			



Produkt:

PCI Pecitape® 90° A

SHI Produktpass-Nr.:

12729-10-1010

PCI[®]
Für Bau-Profis

BREEAM DE Neubau 2018

BREEAM (Building Research Establishment Environmental Assessment Methodology) ist ein britisches Gebäudebewertungssystem, welches die Nachhaltigkeit von Neubauten, Sanierungsprojekten und Umbauten einstuft. Das Bewertungssystem wurde vom Building Research Establishment (BRE) entwickelt und zielt darauf ab, ökologische, ökonomische und soziale Auswirkungen von Gebäuden zu bewerten und zu verbessern.

Kriterium	Produktkategorie	Betrachtete Stoffe	Qualitätsstufe
Hea 02 Qualität der Innenraumluft			nicht bewertungsrelevant
Bewertungsdatum: 17.02.2025			



Produkt:

PCI Pecitape® 90° A

SHI Produktpass-Nr.:

12729-10-1010

PCI®
Für Bau-Profis

Produktsiegel

In der Baubranche spielt die Auswahl qualitativ hochwertiger Materialien eine zentrale Rolle für die Gesundheit in Gebäuden und deren Nachhaltigkeit. Produktlabels und Zertifikate bieten Orientierung, um diesen Anforderungen gerecht zu werden. Allerdings besitzt jedes Zertifikat und Label eigene Prüfkriterien, die genau betrachtet werden sollten, um sicherzustellen, dass sie den spezifischen Bedürfnissen eines Bauvorhabens entsprechen.



Im Bereich Bodenverlegewerkstoffe ist das Emissioncode-Prüfzeichen des von Herstellern getragenen Vereins GEV – Gemeinschaft Emissionskontrollierte Verlegewerkstoffe, Klebstoffe und Bauprodukte e. V., relevant. Die emissionsärmsten Produkte tragen das Zeichen EC1plus.



Produkt:

PCI Pecitape® 90° A

SHI Produktpass-Nr.:

12729-10-1010

PCI[®]
Für Bau-Profis

Rechtliche Hinweise

(*) Die Kriterien dieses Steckbriefs beziehen sich auf das gesamte Bauobjekt. Die Bewertung erfolgt auf der Ebene des Gebäudes. Im Rahmen einer sachgemäßen Planung und fachgerechten Installation können einzelne Produkte einen positiven Beitrag zum Gesamtergebnis der Bewertung leisten. Das Sentinel Holding Institut stützt sich einzig auf die Angaben des Herstellers.

Alle Kriterien finden Sie unter:

<https://www.sentinel-haus.de/de/Sentinel-Haus/Qualit%C3%A4ten/Qualitaeten-Pruefkriterien>

Wir sind stolz darauf, dass die SHI-Datenbank, die erste und einzige Datenbank für Bauprodukte ist, die ihre umfassenden Prozesse sowie die Aktualität regelmäßig von dem unabhängigen Prüfunternehmen SGS-TÜV Saar überprüfen lässt.



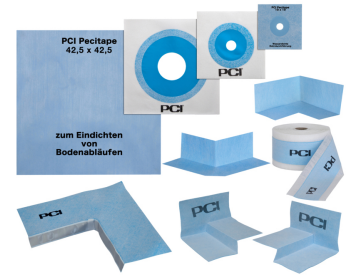
Herausgeber

Sentinel Holding Institut GmbH
Bötzingen Str. 38
79111 Freiburg im Breisgau
Tel.: +49 761 59048170
info@sentinel-holding.eu
www.sentinel-holding.eu

Spezial-Dichtbandsystem

PCI Pecitape®

für wasserdichte Eck- und Anschlussfugen, Rohrdurchführungen und Bodenabläufe



Spezial-Dichtband PCI Pecitape 120 Spezial-Dichtband PCI Pecitape 250 Spezial-Dichtmanschette PCI Pecitape 42,5 x 42,5 Spezial-Dichtmanschette PCI Pecitape 10 x 10 Spezial-Dichtmanschette PCI Pecitape 15 x 15 Spezial-Dichtmanschette PCI Pecitape 22 x 22 Spezial-Innenecke PCI Pecitape 90° | Spezial-Außenecke PCI Pecitape 90° A

Anwendungsbereiche

- Für innen und außen.
- Für Wand und Boden.
- Für Nassbereiche mit nicht drückendem Wasser, wie z. B. Badezimmerduschen, im Wohnbau, in Hotels, Altenheimen und Krankenhäusern.
- Für Dauernassbereiche mit drückendem Wasser, wie z. B. Schwimmbecken.
- Zum Einbetten in die Flächenabdichtungen PCI Lastogum, PCI Seccoral 1K/2K Rapid, PCI Apoflex W/F.
- Zur Ausbildung von Eckfugen und Boden-Wand-Anschlüssen bei den Abdichtungsbahnen PCI Pecilastic W.
- Für Beanspruchungsklasse A0/B/A/B/C nach ZDB-Merkblatt „Abdichtungen im Verbund mit Fliesen und Platten“ und gemäß Bauregelliste A Teil 2 Nr. 1.10
- Für Wassereinwirkungsklasse W0-I, W1-I, W2-I, W3-I gemäß DIN 18534; DIN 18531-5 (Balkone, Loggien usw.); DIN 18535 (Schwimmbecken und Behälter)
- PCI Pecitape 250 zusätzlich zum Einbetten in die Bitumenabdichtung PCI Pecimor 1K und PCI Pecimor 2K gemäß DIN 18533.



PCI Pecitape wird in die frische Auftragsschicht des verwendeten Abdichtungsmaterials eingebettet.

Produkteigenschaften

- Vlieskaschiertes Spezial-Gummiband.

- **Rissüberbrückend**, hohe Sicherheit bei nachträglich auftretenden Untergrundrissen.
- **Wasserdicht und frostbeständig**, universell innen und außen einsetzbar.
- **Alterungsbeständig**, unempfindlich gegen Umwelteinflüsse.
- **Haftsicher, mit guter Verbundfestigkeit**, Verbindung mit den Abdichtungsmaterialien PCI Lastogum, PCI Seccoral 1K/2K Rapid oder PCI Apoflex W/F ist gewährleistet.
- **Beständig gegen Kalkwasser sowie gechlortes Wasser**, universell innen und außen und auch in gechlorten Schwimmbecken einsetzbar.
- **Sehr emissionsarm PLUS**, GEV-EMICODE EC 1 PLUS.

Daten zur Verarbeitung/Technische Daten

Materialtechnologische Daten

Materialbasis	vlieskaschiertes Spezial-Gummiband
Farbe	blau
Reißkraft Dehnzone quer	> 15 Mpa
Reißdehnung Dehnzone quer	> 200 %
Lieferform	
PCI Pectitape 120	10-m-Rolle, Art.-Nr./EAN-Prüfz. 1014/3 50-m-Rolle, Art.-Nr./EAN-Prüfz. 1013/6
PCI Pectitape 250	20-m-Rolle, Art.-Nr./EAN-Prüfz. 3962/5
PCI Pectitape 10 x 10	1 Stück, Art.-Nr./EAN-Prüfz. 1015/0 (Karton enthält 10 Stück)
PCI Pectitape 15 x 15 (Innendurchmesser 32-55 mm)	1 Stück, Art.-Nr./EAN-Prüfz. 1039/6 (Karton enthält 25 Stück)
PCI Pectitape 22 x 22 (Innendurchmesser 70-110 mm)	1 Stück, Art.-Nr./EAN-Prüfz. 1040/2 (Karton enthält 25 Stück)
PCI Pectitape 42,5 x 42,5	1 Stück, Art.-Nr./EAN-Prüfz. 1016/7
PCI Pectitape 90° I	1 Stück, Art.-Nr./EAN-Prüfz. 1017/4 (Karton enthält 10 Stück)
PCI Pectitape 90° A	1 Stück, Art.-Nr./EAN-Prüfz. 1018/1 (Karton enthält 10 Stück)
PCI Pectitape ME	1 Stück, Art.-Nr./EAN-Prüfz. 2076/0 (Karton enthält 3 Stück)
PCI Pectitape DE 20mm l.	1 Stück, Art.-Nr./EAN-Prüfz. 2072/2 (Karton enthält 5 Stück)
PCI Pectitape DE 20mm r.	1 Stück, Art.-Nr./EAN-Prüfz. 2074/6 (Karton enthält 5 Stück)
PCI Pectitape DE 28mm l.	1 Stück, Art.-Nr./EAN-Prüfz. 2073/9 (Karton enthält 5 Stück)
PCI Pectitape DE 28mm r.	1 Stück, Art.-Nr./EAN-Prüfz. 2075/3 (Karton enthält 5 Stück)
Temperaturbeständigkeit	- 20 °C bis + 80 °C

Untergrundvorbehandlung

Der Untergrund muss fest, trocken, sauber und frei von Ölen, Fetten und sonstigen haftungsfeindlichen Rückständen sowie weitgehend eben sein.

Die speziellen Vorgaben zur Untergrundvorbehandlung für die Produkte

PCI Lastogum, PCI Seccoral 1K/2K Rapid, PCI Apoflex W/F,

PCI Collastic, PCI Pecimor 1K, PCI Pecimor 2K sind zu berücksichtigen (siehe Technisches Merkblatt Nr. 177, 303, 310, 306, 307, 146, 311 und 302).

Verarbeitung von PCI Pectape 120/250

1 Im Anschlussbereich Boden/Wand bzw. Wand/Wand mit dem für die Flächenabdichtung vorgesehenen Material jeweils einen ca. 10 cm bzw. 15 cm breiten Streifen aus PCI Lastogum, PCI Seccoral 1K/2K Rapid, PCI Apoflex W/F oder PCI Collastic vorstreichen bzw. vorspachteln.

2 In das frische Abdichtungsmaterial PCI Pectape 120/250 einlegen und andrücken.

Zum Andrücken des Dichtbandes keine scharfkantigen Werkzeuge verwenden!

3 Beim Aufbringen der Flächenspachtelung PCI Pectape überarbeiten.

Verarbeitung von PCI Pectape 42,5 x 42,5

1 Aus der Dichtmanschette PCI Pectape 42,5 x 42,5 eine dem Durchmesser des einzudichtenden Bauteils (Bodenablauf, Rohrdurchführung, etc.) entsprechende Öffnung ausschneiden.

2 Auf den Untergrund das vorgesehene Abdichtungsmaterial vorstreichen bzw. vorspachteln, Dichtmanschette PCI Pectape 42,5 x 42,5 in das frische Material einlegen und andrücken.

3 Beim Aufbringen der Flächenabdichtung die Dichtmanschette PCI Pectape 42,5 x 42,5 überarbeiten; bei Bodenabläufen mit Klemmflansch diesen aufsetzen und festschrauben.

Verarbeitung von PCI Pectape 10 x 10; 15 x 15; 22 x 22

1 Vor dem Anbringen der Dichtmanschette PCI Pectape 10 x 10, 15 x 15 und 22 x 22 ist sicherzustellen, dass die Dichtmanschette an das Leitungsrohr anschließt. Sollte das Leitungsrohr nicht bis über die Abdichtungsebene reichen, ist vom Sanitärfachmann ein Distanzstück anzubringen. Das Eindichten des Baustopfens ist nicht fachgerecht!

2 Auf dem Untergrund das vorgesehene Abdichtungsmaterial vorstreichen bzw. verspachteln und die Dichtmanschette PCI Pectape 10 x 10, 15 x 15, 22 x 22 über den aus der Wand herausstehenden Rohranschluss stülpen (falls erforderlich, Baustopfen vorher entfernen) und mit dem vorgesehenen Abdichtungsmaterial verkleben.

3 Beim Aufbringen der Flächenabdichtung die Dichtmanschette überarbeiten.

Verarbeitung von PCI Pectape 90° I/A

1 Vorgeformte Innenecke

PCI Pectape 90° I bzw. Außenecke PCI Pectape 90° A zum Abdichten der Raumecken in Verbindung mit PCI Pectape 120 verwenden; die Enden von Dichtband und Dichtecke mit dem vorgesehenen Abdichtungsmaterial oder mit Silikon-Dichtstoff verkleben. Dabei auf eine Mindestüberlappung von ca. 5 cm achten.

2 Innen- bzw. Außenecke

PCI Pectape 90° I bzw. PCI Pectape 90° A analog der Verarbeitungsanleitung des Dichtbandes PCI Pectape 120 verarbeiten.

Verarbeitung von PCI Pectape ME

1 Vorgeformte Multifunktionsdichtecke PCI Pectape ME mit selbstklebenden Butylkautschuk zum Abdichten von Duschboards.

2 Schutzfolie abziehen und PCI Pectape ME in die Ecken kleben und das Abdichtungsvlies in die Abdichtung von den angrenzenden Bauteilen integrieren.

3 Abhängig von der Geometrie der angrenzenden Bauteile muss / kann PCI Pectape eingeschnitten werden.

Verarbeitung von PCI Pectape DE

1 Vorgeformte Duschboarddecke PCI Pectape DE (20 mm u. 28 mm; links und rechts) für die Abdichtung von Gefälleestrichen im Duschbereich.

2 PCI Pecitape DE abhängig vom Höhenunterschied des Gefällestrichs (20 mm oder 28 mm) in den Ecken zum Übergang an den angrenzenden Boden und Wandbereich einlegen und in die Abdichtung z.B. PCI Seccoral 2K Rapid integrieren.

Verarbeitung von PCI Pecitape



Vor dem Ausführen der Details (Wand- und Wand-Bodenanschlüsse) ausreichend viel Abdichtungsmaterial vorgelegt.



Auch zum Abdichten der Wasserzuleitungen mit der Dichtmanschette PCI Pecitape 10 x 10 wird zunächst ausreichend viel Abdichtungsmaterial vorgelegt...



Anschließend wird das Spezial-Dichtband PCI Pecitape 120 mit der Hand ausgerichtet und leicht angedrückt...



...nachfolgend die Dichtmanschette vorsichtig über den Stopfen, auf das Verlängerungsstück gezogen und in die frische Abdichtung einbetten.



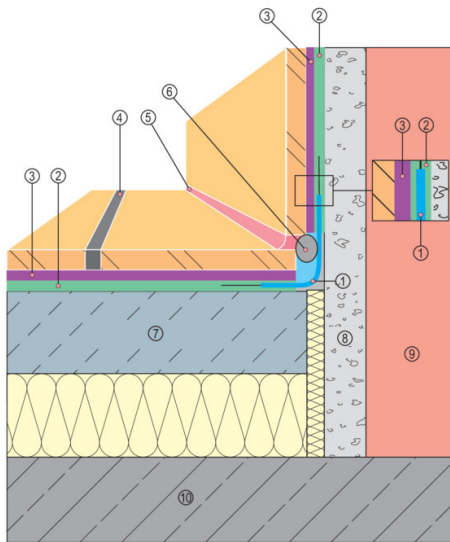
... und nachfolgend mit leichtem Druck eingebettet.



Nachdem die Details ausgebildet wurden, erfolgt die Flächenabdichtung mit dem jeweiligen Abdichtungsmaterial.

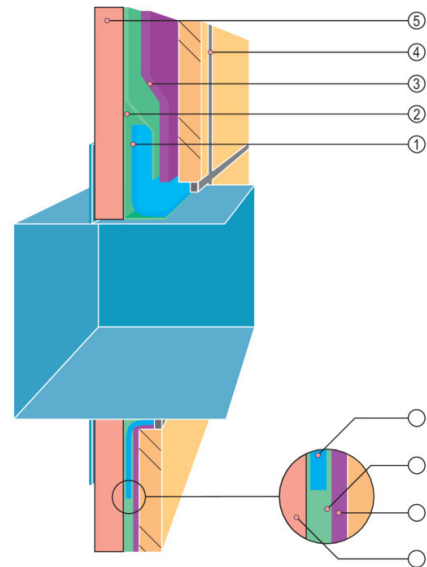
Anwendungsbeispiele PCI Pecitape in Verarbeitung mit PCI Lastogum

Detail: Boden-Wand-Anschluss



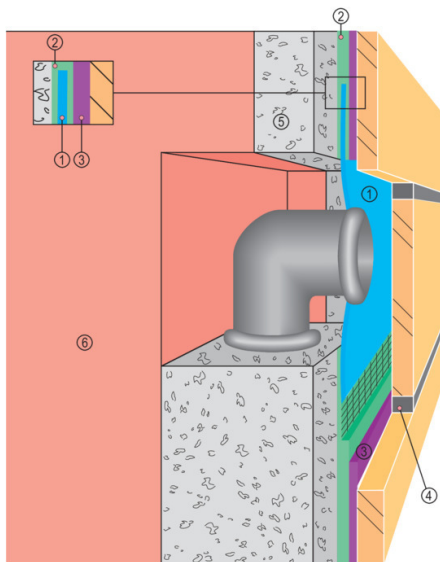
1. PCI Pecitape 120
2. Dichtschicht: PCI Lastogum
3. Fliesenkleber: PCI Flexmörtel S1, PCI Nanolight, bzw. PCI Carraflex auf Dichtschicht aus PCI Lastogum
4. PCI Fugenmörtel
5. PCI Silcoferm S
6. DIN-Polyband
7. Schwimmender Estrich
8. Putz
9. Mauerwerk
10. STB. Decke

Detail: Eindichtung eines wasserdichten Wandeinbaukastens für Unterbauarmaturen (z. B. Hansa DAL)



1. PCI Pecitape 42,5 x 42,5
2. PCI Lastogum
3. PCI Flexmörtel
4. PCI Fugenmörtel, z. B. PCI Nanofug Premium
5. Gipskarton-Platte

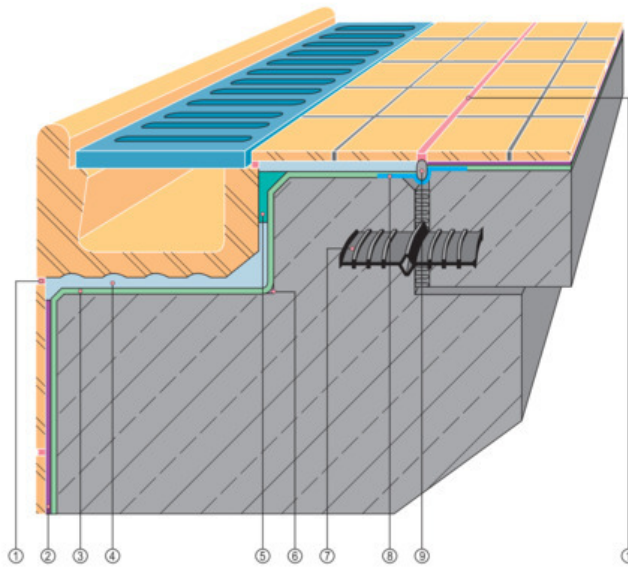
Detail: Rohrdurchführung/Wand



1. PCI Pecitape 10 x 10
2. Dichtschicht: PCI Lastogum
3. Fliesenkleber: PCI Flexmörtel S1, PCI Nanolight, bzw. PCI Carraflex auf Dichtschicht aus PCI Lastogum
4. PCI Fugenmörtel
5. Putz
6. Mauerwerk

PCI Pecitape in Verarbeitung mit PCI Seccoral 2K Rapid

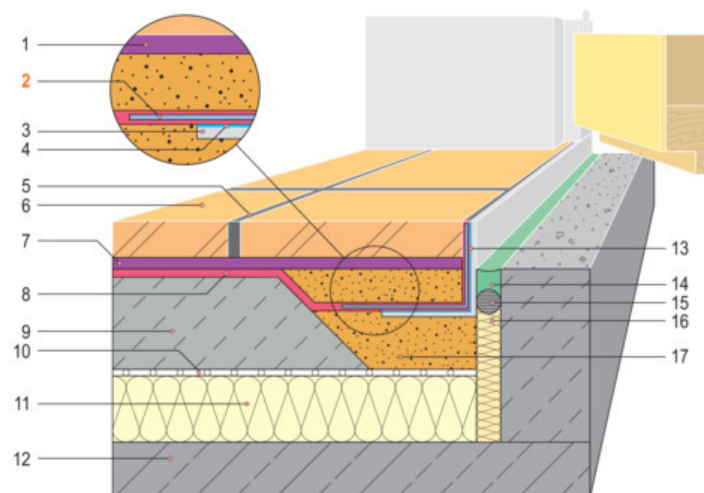
Abdichtung von Schwimmbeckenköpfen



1. elastische Verfugung mit PCI Silcoferm VE
2. Dünnbettmörtel, z.B. PCI FT-Klebmörtel in Verbindung mit PCI Lastoflex
3. PCI Seccoral 2K Rapid
4. Dickbettmörtel
5. Verguss mit PCI Apoten
6. Kehle aus PCI Repafix
7. Dehnungsfugenband
8. PCI Pecitape 250, PCI Pecitape 120
9. DIN-Polyband

PCI Pecitape in Verarbeitung mit PCI Apoflex W/F

Türanschluss von Großküchen



1. PCI Flexmörtel S2
2. PCI Pecitape 120
3. Edelstahlwinkel V4A
4. PCI Elastoprimer 220
5. PCI Durapox NT
6. Fliese
7. PCI Flexmörtel S2
8. PCI Apoflex W/F mit PCI Epoxigrund 390
9. Schwimmender Estrich
10. PE-Folie
11. Wärmedämmung Styrodur o. ä.
12. Stahlbeton, Rohdecke
13. PCI Elastoprimer 220
14. PCI Elritan 140
15. DIN-Polyband
16. Styropor Streifen
17. Ausbetonieren mit PCI Bauharz-Mörtel

Architekten- und Planer-Service

Bitte PCI-Fachberater zur Objektberatung heranziehen. Weitere Unterlagen bitte bei den Technischen PCI-Beratungszentren in Augsburg, Hamm, Wittenberg, in Österreich und in der Schweiz anfordern.

Entsorgung von entleerten PCI-Verkaufsverpackungen

Informationen zur Entsorgung entnehmen Sie bitte der Homepage unter <http://www.pci-augsburg.eu/de/service/entsorgungshinweise.html>. Produkt nicht in die Kanalisation, Gewässer oder Erdreich gelangen lassen. Verpackung nur restentleert zum Recycling geben. Ausgehärtete Materialreste können als Hausmüll entsorgt werden. Nicht ausgehärtete Produktreste der Schadstoffsammlung zuführen.

PCI-Beratungsservice für anwendungstechnische Fragen:

+49 (8 21) 59 01-171

www.pci-augsburg.de

PCI Augsburg GmbH

Piccardstr. 11 · 86159 Augsburg
Postfach 102247 · 86012 Augsburg
Tel. +49 (8 21) 59 01-0

www.pci-augsburg.de

PCI Augsburg GmbH Niederlassung Österreich

Dresdner Straße 87/A2/Top 3 · 1200 Wien
Tel.: +43 50610 5000

www.pci.at

Sika Schweiz AG - VE PCI

Tüffenwies 16 · 8048 Zürich
Tel. +41 (58) 436 21 21

www.pci.ch

Ausgabe 11/24

Bei Neuauflage wird diese Ausgabe ungültig; die neueste Ausgabe finden

Sie immer aktuell im Internet unter www.pci-augsburg.de

Die Arbeitsbedingungen am Bau und die Anwendungsbereiche unserer Produkte sind sehr unterschiedlich. In den Technischen Merkblättern können wir nur allgemeine Verarbeitungsrichtlinien geben. Diese entsprechen unserem heutigen Kenntnisstand. Planer und Verarbeiter sind verpflichtet, die Eignung und Anwendungsmöglichkeit für den vorgesehenen Zweck zu prüfen. Für Anwendungsfälle, die im Technischen Merkblatt unter „Anwendungsbereiche“ nicht ausdrücklich genannt sind, sind Planer und Verarbeiter verpflichtet, die technische Beratung der PCI einzuholen. Verwendet der Verarbeiter das Produkt außerhalb des Anwendungsbereichs des Technischen Merkblatts, ohne vorher die Beratung der PCI einzuholen, haftet er für evtl. resultierende Schäden. Alle hierin vorliegenden Beschreibungen, Zeichnungen, Fotografien, Daten, Verhältnisse, Gewichte u. ä. können sich ohne Vorankündigung ändern und stellen nicht die vertraglich vereinbarte Beschaffenheit des Produktes dar. Etwaige Schutzrechte sowie bestehende Gesetze und Bestimmungen sind vom Empfänger unseres Produktes in eigener Verantwortung zu beachten. Die Erwähnung von Handelsnamen anderer Unternehmen ist keine Empfehlung und schließt die Verwendung anderer gleichartiger Produkte nicht aus. Unsere Informationen beschreiben lediglich die Beschaffenheit unserer Produkte und Leistungen und stellen keine Garantien dar. Eine Garantie bestimmter Eigenschaften oder die Eignung des Produktes für einen konkreten Einsatzzweck kann aus unseren Angaben nicht abgeleitet werden. Für unvollständige oder unrichtige Angaben in unserem Informationsmaterial wird nur bei grobem Verschulden (Vorsatz oder grobe Fahrlässigkeit) gehaftet; etwaige Ansprüche aus dem Produkthaftungsgesetz bleiben unberührt.

Lizenzerteilung zur Führung des EMICODE

Lizenzierungs-Nummer: 4347/22.04.99
Für den Artikel PCI Pecitape 90° A
der Firma PCI Augsburg GmbH
wird auf Antrag vom 12.04.2013

unter Bezugnahme auf die Einstufung gemäß den nach § 10 der
GEV-Zeichensatzung festgelegten Richtlinien

namens der Gemeinschaft Emissionskontrollierte Verlegewerkstoffe, Klebstoffe
und Bauprodukte e.V. für den oben genannten Artikel nach § 5 Abs. 4 der GEV-
Zeichensatzung die Lizenz zur Führung des GEV-Zeichens



erteilt. Damit erfüllt dieser Artikel die rückseitig aufgeführten Kriterien.
Die Firma ist ordentliches Mitglied der GEV.

OM009 14.02.2023
gültig bis 14.02.2028

A handwritten signature in blue ink, appearing to read "D. Müller".

Der Geschäftsführer
Gemeinschaft Emissionskontrollierte Verlegewerkstoffe,
Klebstoffe und Bauprodukte e.V.
Völklinger Straße 4 · D-40219 Düsseldorf

Hinweise zu den Voraussetzungen über die Vergabe der Lizenz für den EMICODE

Das gemäß vorseitiger Lizenz eingestufte Produkt hat nach der Satzung und den Richtlinien des Technischen Beirats der GEV u.a. den folgenden Kriterien zu genügen:

- Das Produkt entspricht allen gesetzlichen Bestimmungen, insbesondere denen des Chemikalienrechtes und seiner Verordnungen.
- Das Produkt ist nach der Definition der TRGS 610 lösemittelfrei, sofern es sich nicht um ein Oberflächenprodukt handelt. Soweit es einer Produktgruppe nach GISCODE zuzuordnen ist, wird diese angegeben.
- Für das Produkt wird ein Sicherheitsdatenblatt nach lokalem Recht in der jeweils aktuellen Fassung erstellt.
- Krebserregende, erbgutverändernde oder fruchtschädigende Stoffe der Klassen 1A und 1B werden dem Produkt bei der Herstellung nicht zugesetzt.
- Die Prüfung des Produktes erfolgt nach der definierten „GEV-Prüfmethode“. Die VOC-Bestimmung wird dabei in einer Prüfkammer nach dem Tenax-Thermodesorptions-Verfahren mit nachgeschalteter GC/MS-Analyse durchgeführt.
- Die Einstufung in EMICODE-Klassen erfolgt entsprechend den nachstehenden Bezeichnungen und TVOC/TSVOC-Konzentrationsbereichen. Zur Produktkennzeichnung ist die zutreffende EMICODE-Klasse zu verwenden:

1) Verlegewerkstoffe, Klebstoffe und Bauprodukte

Parameter	EC 1 ^{PLUS}	EC 1	EC 2
	max. zulässige Konzentration [$\mu\text{g}/\text{m}^3$]		
TVOC nach 3 Tagen	≤ 750	≤ 1000	≤ 3000
TVOC nach 28 Tagen	≤ 60	≤ 100	≤ 300
TSVOC nach 28 Tagen	≤ 40	≤ 50	≤ 100
R-Wert basierend auf AgBB-NIK-Werten nach 28 Tagen	1	-	-
Summe der nicht bewertbaren VOC	≤ 40	-	-
Formaldehyd nach 3 Tagen	≤ 50	≤ 50	≤ 50
Acetaldehyd nach 3 Tagen	≤ 50	≤ 50	≤ 50
Summe von Form- und Acetaldehyd	$\leq 0,05$ ppm	$\leq 0,05$ ppm	$\leq 0,05$ ppm
Summe von flüchtigen K1A/K1B Stoffen nach 3 Tagen	≤ 10	≤ 10	≤ 10
Jeder flüchtige K1A/K1B Stoff nach 28 Tagen	≤ 1	≤ 1	≤ 1

2) Oberflächenbehandlungsmittel für Parkett, mineralische Böden und elastische Bodenbeläge

Parameter	EC 1 ^{PLUS}	EC 1	EC 2
	max. zulässige Konzentration [$\mu\text{g}/\text{m}^3$]		
Summe TVOC + TSVOC nach 28 Tagen	≤ 100 davon max. 40 SVOC	≤ 150 davon max. 50 SVOC	≤ 450 davon max. 100 SVOC
Formaldehyd nach 3 Tagen	≤ 50	≤ 50	≤ 50
Acetaldehyd nach 3 Tagen	≤ 50	≤ 50	≤ 50
Jeder flüchtige K1A/K1B Stoff nach 3 Tagen	≤ 10	≤ 10	≤ 10
Jeder flüchtige K1A/K1B Stoff nach 28 Tagen	≤ 1	≤ 1	≤ 1



Produkt	PCI Pecitape®
Reg. Nr.	202407.13458
gültig für	siehe Bemerkungen
Verwendungszweck	Abdichtung von Fugen und Anschlüssen
Produktgruppe	Dichtungsbahnen, Schutzfolien, Flüssigkunststoffe
Firma	Sika Schweiz AG – VE PCI, Tüffenwies 16, 8048 Zürich

Das Produkt erfüllt die **höchsten Anforderungen** von ecobau und Minergie-ECO im Hinblick auf ökologische und gesundheitliche Vorgaben und erhält die Bewertung eco1.

Die Bestätigung berechtigt zur Verwendung der Bezeichnung «**eco1**».

Das Produkt darf mit folgenden Eigenschaften beworben werden

- Sehr gut geeignet für Minergie-(A-/P-)ECO
- Entspricht 1. Priorität ecoBKP/ecoDevis

Diese Bewertung wurde erstmals im Juli 2024 ausgestellt und ist bis Juli 2027 gültig.
Die Bewertung basiert auf der Methodik Baumaterialien ecobau, Version 01.2023.V01.

Zürich, 2. Juli 2024

Bewertungspartner ecobau
Matthias Klingler

Geschäftsstelle ecobau
Marianne Stähler