

Produktspezifikation

FN PSP 162	Revision 00	Datum 03.11.2014	Erstellt PE / O. Zeilner
------------	----------------	---------------------	-----------------------------

Geltungsbereich:	Furnierte Leisten auf Fichtenträger
------------------	--

Spezifikationsparameter	Soll-Wert
Trägermaterial	Keilgezinkte Fichte
Furnier	Dünngeschliffenes Furnier, keilgezinkt, im Prinzip gleichmäßiger Faserverlauf, Farbunterschiede lt. Grenzmuster
Holzfeuchte	10% +/- 2% (Messbezugsfeuchte: 10%)
Längentoleranz	+/- 15mm
Maßtoleranz D/B < 20mm	+/- 0,5mm
Maßtoleranz D/B ≥ 20mm	+/- 2,5% des jeweiligen Profilquerschnittes
Äste Trägermaterial	festverwachsene Äste ≤ 15mm vereinzelt zulässig
Äste Furnier	Äste auf der Furnieroberfläche sind bis zu einer Größe von max. 5mm zulässig
Risse Trägermaterial	erlaubt
Längskrümmung	h: max. 10mm/lfm; eine fachgerechte Weiterverarbeitung muss gewährleistet werden können
Verdrehung	h ≤ 5 mm/lfm zulässig. Eine fachgerechte Weiterverarbeitung muss gewährleistet werden können
Markröhre	Nicht zulässig
Baumkante	Nicht zulässig
Rindeneinwuchs Trägermaterial	rückseitig erlaubt
Bläue/Verfärbungen Trägermaterial	zulässig
Farbe/Struktur Furnier	holzartentypische Farbvarianz bedingt zulässig
Schimmel/Fäule/Pilze	Nicht zulässig
Insektenfraß	Nicht zulässig
Mistelbefall	Nicht zulässig
Reaktionsholz	möglichst frei von Reaktionsholz
Harzgallen	rückseitig bis zu einer Größe von 5x30mm/lfm vereinzelt zulässig, bzw. ausfräsen erlaubt
Hobeloberfläche Trägermaterial	sauber gehobelter Träger
Oberfläche Furnier	Lackierung: Lackwulst max. 1x1mm (breit und hoch) am Ende der Leiste erlaubt. Glanzgrad: 18 +/- 8 Öl: Glanzgrad: 8 +/- 5

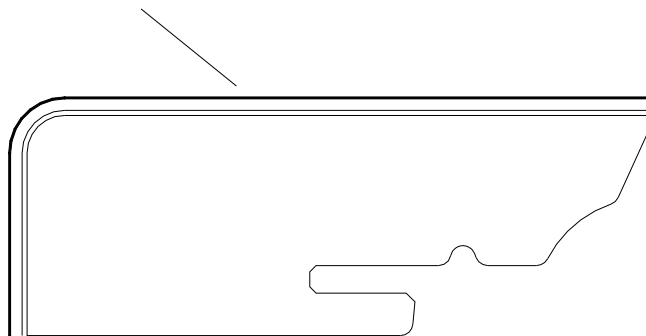
Produktspezifikation

FN PSP 162	Revision 00	Datum 03.11.2014	Erstellt PE / O. Zeilner
------------	----------------	---------------------	-----------------------------

Abkleben der Leiste	Zum Abkleben der Leiste bei Malerarbeiten darf nur handelsübliches Malerabdeckband verwendet werden. Dieses muß spätestens nach 24 Stunden wieder abgezogen werden.
Montage der Leiste	Sollte die Leiste an der Wand festgeklebt werden, dürfen keine silikonhaltigen Klebstoffe verwendet werden. FN empfiehlt das Befestigungssystem CH23 oder klik-fix 23.
Wärmestandfestigkeit	≥ 70°C / 1h
Lagerung	stehend oder liegend, vor direkter Sonneneinstrahlung u. Feuchtigkeit schützen, Idealklima: 18°C/55-70% rel. LF
Verpackung	Soll-Wert
Markierung Leiste	Leistenetikett mit Art.-Nr., Barcode, Dimension, oder kundenspezifische Markierung
Bündelung	10 Stk/Bund, offen gewickelt oder 3x gewickelt (Anfang, Mitte, Ende des Bundes)

Bezeichnung Sichtseite/Rückseite

Sichtseite



Rückseite