

R·B·B Aluminium®

P R O F I L T E C H N I K

**ALUMINIUM -
AUSSENFENSTERBÄNKE
UND ZUBEHÖR**

*APPUIS DE FENÊTRE
EXTÉRIEURS EN ALUMINIUM
ET ACCESSOIRES*

SYSTEM PRODUKTE

RAG² System PREMIUM

Qualität. **K**ontinuität. Zuverlässigkeit.
Qualité. **C**ontinuité. Fiabilité.



„Qualität, Kontinuität und Zuverlässigkeit ist die Philosophie des Unternehmens und das Zeichen für besondere Leistung und Fähigkeit.“
«La qualité, la continuité et la fiabilité constituent la philosophie de l'entreprise et sont garants d'une performance et d'une capacité exceptionnelles.»

Alexander Beu,
Vorstandsvorsitzender/ *Directeur général*

Seit der Unternehmensgründung 1986 durch Doris und Reiner Beu, dreht sich unsere Welt um unsere Kunden und das Thema **Komplettmanagement rund um Ihr Aluminiumprofil**.

Unser Anspruch im Geschäftsbereich Systemprodukte ist die Entwicklung, Produktion und der Vertrieb von innovativen Lösungen zum Schutz hochwertiger Fassaden. Mit unseren Fensterbanksystemen gehören wir zu den führenden Markenherstellern in Europa, selbstverständlich ISO 9001:2015 zertifiziert!

Unsere umfangreichen Lagerkapazitäten und ein moderner Maschinenpark bilden das Rückgrat für eine reibungslose Abwicklung anspruchsvoller Logistikanforderungen.

Mit rund 200 Mitarbeitern garantieren wir die kompetente und zuverlässige Ausführung Ihrer Wünsche. Die Nähe zum Kunden und unsere langfristigen geschäftlichen Partnerschaften zeichnen uns aus.

Fordern Sie uns!

R-B-B Aluminium®

PROFILTECHNIK



Management System
ISO 9001:2015

www.tuv.com
ID 0091006331

Depuis la création de l'entreprise en 1986 par Doris et Reiner Beu, notre monde tourne autour de nos clients et autour de la gestion complète de vos profilés en aluminium.

Notre ambition dans le domaine des solutions système-produits est le développement, la production et la commercialisation de solutions innovantes pour la protection des façades haut de gamme.

Avec nos systèmes d'appuis de fenêtre, nous faisons partie des fabricants leaders du marché européen.

La capacité importante de nos entrepôts et un parc de machines modernes constituent l'épine dorsale permettant une exécution sans faille des demandes exigeantes en termes de logistique.

Avec environ 200 collaborateurs, nous garantissons de réaliser vos souhaits de manière professionnelle et fiable. Nous nous distinguons par une grande proximité avec nos clients et des partenariats commerciaux durables.

Mettez-nous à l'épreuve!

Ökologischer Fußabdruck/ *Empreinte écologique*

Für RBB Aluminium mit Sitz im Naturraum Eifel hat die ökologische Verantwortung eine zentrale Bedeutung und Nachhaltigkeit ist bei allem ein wichtiger Grundsatz. Denn wir sind uns unserer Verantwortung gegenüber der Umwelt und zukünftiger Generationen bewusst.

Schon seit dem Jahr 2007 setzen wir uns intensiv mit dem Thema Nachhaltigkeit auseinander. Umwelt, soziale Verantwortung und das verantwortungsbewusste Handeln der Unternehmensführung sind die tragenden Säulen des RBB-Nachhaltigkeitskonzepts. Durch eine eigens hierfür aufgestellte Strategie, die insbesondere auf die Förderung von erneuerbaren Energien in Verbindung mit dem Schutz der natürlichen Umwelt zielt, hat RBB Aluminium ihren eigenen ökologischen Fußabdruck definiert.

Pour RBB Aluminium, dont le siège se trouve dans l'espace naturel de l'Eifel, la responsabilité écologique revêt une importance centrale et la durabilité est un principe important dans tout ce que nous entreprenons. Nous sommes en effet conscients de notre responsabilité vis-à-vis de l'environnement et des générations futures.

Depuis 2007 déjà, nous nous préoccupons intensivement du sujet de la durabilité. L'environnement, la responsabilité sociale et l'action responsable de la direction de l'entreprise sont les piliers du concept de durabilité de RBB.

Grâce à une stratégie spécialement mise en place à cet effet, qui vise notamment à promouvoir les énergies renouvelables en combinaison avec la protection de l'environnement naturel, RBB Aluminium a fixé sa propre empreinte écologique.



E-Mobility/ *E-Mobilité*



Elektromobilität hält sukzessive im Fuhrpark von RBB Aluminium Einzug. Denn im Fuhrparkmanagement stehen erneuerbare Energien im Fokus.

Neben den bestehenden E-Fahrzeugen wird der Fuhrpark ab 2024 um 5 weitere Voll-Stromer ergänzt. Zusätzlich setzen wir auch auf energieeffiziente und umweltfreundliche Elektrostapler, um innerhalb der Produktionshallen beste ökologische Bedingungen zu schaffen. So läuft der komplette Staplerfuhrpark von RBB Aluminium rein elektrisch.



La mobilité électrique fait progressivement son entrée dans le parc de véhicules de RBB Aluminium. En effet, les énergies renouvelables sont au cœur de la gestion du parc automobile.

En plus des véhicules électriques existants, la flotte sera complétée par 5 autres véhicules entièrement électriques à partir de 2024. De plus, nous misons également sur des chariots électriques efficaces sur le plan énergétique et respectueux de l'environnement afin de créer les meilleures conditions écologiques au sein des halls de production. Ainsi, l'ensemble du parc de chariots élévateurs de RBB Aluminium fonctionne à l'électricité.

Photovoltaik/ *Photovoltaïque*



In den letzten Jahren entstanden allein auf den eigenen Hallendächern rund 1 MW Photovoltaikanlagen, bei denen RBB-Aluminiumprofile für die verschiedensten Montagesysteme zum Einsatz kamen.

Der im Jahr 2015 ans Netz gegangene Freiland-Solarpark von RBB Aluminium hat eine Leistung von 540 kWp.

In 2023 wurde der Freiland-Solarpark um rund 1,0 MW auf 1,54 MW erweitert. Für 2024 ist eine nochmalige Erweiterung von rund 1,1 MW in Planung, wodurch die Gesamtleistung auf 2,64 Megawatt steigt. Damit erzeugt das Unternehmen ab 2024 insgesamt mit Freiflächen- und Dachanlagen jährlich rund 3.640.000 kWh. Mit der so gewonnenen, umweltfreundlichen Energie können wir unseren Betrieb größtenteils selbst versorgen. Dies hat große ökologische Vorteile: Neben der Einsparung von fossilen Brennstoffen kann RBB Aluminium ein CO²-Ersparnis von ca. 2.900 Tonnen pro Jahr verzeichnen und leistet damit einen wichtigen Beitrag zum Klimaschutz und der Energiewende.

Au cours des dernières années, environ 1 MW d'installations photovoltaïques ont été construites sur les toits des bâtiments de l'entreprise, pour lesquelles des profilés RBB en aluminium ont été utilisés pour les différents systèmes de montage.

Le parc solaire à ciel ouvert de RBB Aluminium, mis en service en 2015, a une puissance de 540 kWp.

En 2023, le réseau solaire a été étendu d'environ 1,0 MW pour atteindre 1,54 MW. Une nouvelle extension d'environ 1,1 MW est prévue pour 2024, ce qui portera la puissance totale à 2,64 mégawatts. À partir de 2024, l'entreprise produira ainsi au total environ 3 640 000 kWh par an avec des installations au sol et en toiture. L'énergie respectueuse de l'environnement ainsi produite nous permet d'alimenter en grande partie notre entreprise. Cela présente de grands avantages écologiques : Outre l'économie de combustibles fossiles, RBB Aluminium peut enregistrer une économie de CO² d'environ 2.900 tonnes par an et apporte ainsi une contribution importante à la protection du climat et à la transition énergétique.



Im Solarpark werden die Grünflächen nicht von Maschinen, sondern von zwanzig eigenen Kamerunschafen „gemäht“. Diese naturverträgliche Beweidung passt zum Unternehmenskonzept der ökologischen Stromerzeugung.

Um die biologische Vielfalt im und um den Solarpark zu erhalten, werden die Grünflächen der Freiflächenanlage durch eigens angelegte Eifel-Hochstamm-Streuobstwiesen ergänzt. Neben dem charakteristischen Landschaftsbild, das die Streuobstwiesen darstellen, haben sie auch einen hohen ökologischen Wert. Sie bilden einen wichtigen Lebensraum für viele verschiedene Tier- und Pflanzenarten. Laut Schätzungen umfassen die heimischen Streuobstwiesen eine Artenvielfalt von über 3.000 Tierarten, viele davon werden als gefährdet eingestuft. Außerdem sind sie von hoher Wichtigkeit für das regionale Klima und dienen als Frischluftproduzent.

Dans le parc solaire, les espaces verts ne sont pas „fauchés“ par des machines, mais par vingt moutons Camerounais appartenant à l'entreprise. Ce pâturage respectueux de la nature s'inscrit dans le concept de l'entreprise de produire de l'électricité de manière écologique.

Afin de préserver la biodiversité dans et autour du parc solaire, les espaces verts de l'installation au sol sont complétés par des vergers à hautes tiges de l'Eifel spécialement créés à cet effet. Outre l'aspect caractéristique du paysage qu'ils représentent, les prés-vergers ont également une grande valeur écologique. Ils constituent un habitat important pour de nombreuses espèces animales et végétales. Selon des estimations, les vergers locaux comprennent une biodiversité de plus de 3.000 espèces animales, dont beaucoup sont considérées comme menacées. En outre, ils sont d'une grande importance pour le climat régional et servent de producteurs d'air frais.



Bienenvölker und Streuobstwiesen/ *Ruches et vergers*

Die Vegetation des Solarparks und der Streuobstwiesen sind auch ein wichtiges Rückzugsgebiet für die eigens von RBB Aluminium angesiedelten Honigbienenvölker.

Seit 1989 ist die Zahl der Bienen und Insekten um fast 80% gesunken. Wissenschaftliche Studien in den USA haben ergeben, dass man diesem Schwund verstärkt mit Solarparks entgegenwirken kann.

Von diesem Aspekt motiviert, siedelte RBB Aluminium im Jahr 2018 drei Honigbienenvölker in der Nähe der Freiflächen-Photovoltaikanlagen an und baute zusätzlich Nisthilfen für Wildbienen. Sowohl die Wiesen des Solarparks als auch die Streuobstwiesen und Kornblumenfelder der Unternehmens schaffen optimale Lebensbedingungen für die Bienen und bieten ihnen ein ausreichendes Futterangebot. Das Obst der Streuobstwiesen, im speziellen Zwetschgen, Mirabellen und Äpfel, wird im Herbst jeden Jahres geerntet und endet im Anschluss veredelt im Schnaps- oder Marmeladenglas.

La végétation du parc solaire et des vergers est également un refuge important pour les colonies d'abeilles mellifères spécialement installées par RBB Aluminium.

Depuis 1989, le nombre d'abeilles et d'insectes a diminué de près de 80%. Des études scientifiques menées aux États-Unis ont montré qu'il était possible de lutter davantage contre cette disparition grâce à des parcs solaires.

Motivé par cet aspect, RBB Aluminium a installé en 2018 trois colonies d'abeilles mellifères à proximité des installations photovoltaïques au sol et a également construit des nichoirs pour les abeilles sauvages. Les prairies du parc solaire ainsi que les vergers et les champs de bleuets de l'entreprise créent des conditions de vie optimales pour les abeilles et leur offrent suffisamment de nourriture.

Les fruits des vergers, en particulier les quetsches, les mirabelles et les pommes, sont récoltés chaque année en automne et sont ensuite transformés en eau-de-vie ou en confitures.



Kapitel Chapitre			Seite Page
1	Aluminium-Außenfensterbank FBS 25/ FBS 40	<i>Appuis de fenêtre extérieure en aluminium FBS 25/FBS 40</i>	10
2	RAG² System PREMIUM	RAG² Système PREMIUM	
	Aluminium-Gleitendstück RAG²	<i>Embout coulissant en aluminium RAG²</i>	12
	Aluminium-Gleitendstück RAG² K	<i>Embout coulissant en aluminium RAG² K</i>	13
	Aluminium-Gleitendstück RAG² Kx.	<i>Embout coulissant en aluminium RAG² Kx.</i>	14
	Aluminium Gleitendstück RAG² W	<i>Embout coulissant en aluminium RAG² W</i>	15
	Gleitverbinder GV² Connect	<i>Raccord coulissant GV² Connect</i>	16
	Gleitverbinder GV²	<i>Raccord coulissant GV²</i>	17
	Außeneckverbinder RAV 25/ RAV 40	<i>Raccord d'angle extérieur en aluminium RAV 25/ RAV 40</i>	18
	Gleiteckverbinder G² für Außenecken	<i>Raccord coulissant d'angle extérieur G²</i>	19
	Fensterbankhalter (thermisch getrennt)	<i>Support d'appuis de fenêtre à coupure thermique</i>	20
3	Standardzubehör	Accessoires standard	
	Endstück Putz (18 mm)	<i>Embout enduit ou crépis (18 mm)</i>	24
	Endstück Klinker	<i>Embout clinker ou non crépis</i>	25
	H-Verbinder	<i>Raccord en H</i>	26
	Verbinder Innenecke (VIE)	<i>Raccord angle intérieur (RAI)</i>	27
	Verbinder Außenecke (VAE)	<i>Raccord angle extérieur (RAE)</i>	28
	Fensterbankhalter	<i>Support pour appuis de fenêtre</i>	29
	Universal Fensterbankhalter STR 1/ STR 2	<i>Support universel pour appuis de fenêtre STR 1/ STR 2</i>	30
	Halter für Putz-/Sichtfassaden	<i>Support pour façades enduites ou clinker</i>	31
4	Montagezubehör	Accessoires de montage	
	Anschraubkantendichtung	<i>Joint de bord à visser</i>	32
	Antidröhnstreifen	<i>Bandes d'insonorisation</i>	33
	Fensterbankschrauben	<i>Vis d'appuis de fenêtre</i>	34
	Butyl-Pflaster	<i>Coin en Butyl autocollant</i>	35
5	Balkonaustrittprofil	<i>Profilé de sortie du balcon</i>	36-37
6	Pflegeprodukte	<i>Produits d'entretien</i>	38
7	Sonderkantungen/ Bearbeitung	<i>Pliages spéciaux/ traitement</i>	39
8	Hydropneumatische Tischstanze	<i>Presse hydropneumatique</i>	40
9	Standardprofile	<i>Profilés standard</i>	41
10	Technische Datenblätter	<i>Fiches techniques</i>	42-73
11	Montagehinweise/ Informationen	<i>Consignes de montage/ Informations</i>	74-77
12	Bestellformulare	<i>Formulaires de commande</i>	78-89
13	Technischer Anhang	<i>Annexe technique</i>	90-91



Fensterbanksystem FBS 40 inklusive **RAG²K** in RAL 7012 (basaltgrau)
Système d'appui de fenêtre FBS 40 avec **RAG²K** en RAL 7012 (gris basalte)

Foto: Adobe Stock



Fensterbanksystem FBS 40 inklusive Endstücke Klinker in E6/EV1 (nature eloxiert)
Système d'appui de fenêtre FBS 40 avec embouts pour clinker en E6/EV1 (anodisé nature)






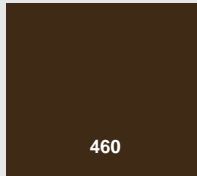
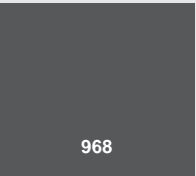
Foto: Adobe Stock



Fensterbanksystem FBS 25 inklusive Endstücke PUTZ und VAE 90° in E6/EV1 (nature eloxiert)
Système d'appui de fenêtre FBS 25 avec embouts pour mur façade crepis ou enduit et RAE 90° en E6/EV1 (anodisé nature)



Standardfarben/ Couleurs standard :

 160 pressblank <i>brut</i>	 660 E6/ C33 mittelbronze eloxiert <i>anodisé bronze moyen</i>	 560 RAL 9016 weiß pulverbeschichtet <i>laqué blanc</i>	 968 HWF RAL 7016 matt hochwetterfest (HWF) <i>mat à haute résistance aux intempéries</i>
 360 E6/ EV1 natur eloxiert <i>anodisé nature</i>	 460 E6/ C34 dunkelbronze eloxiert <i>anodisé bronze foncé</i>	 968 RAL 7016 glänzend, anthrazitgrau <i>brillant, gris anthracite</i>	Die dargestellten Farben können vom Originalfarbton abweichen. <i>Pour des raisons techniques d'impression, les couleurs présentées peuvent différer de l'original</i>

Farbcodes für Fensterbanksysteme Codes couleur pour système d'appuis de fenêtre

Nummer: Numéro :	Standardfarben: Couleurs standard :
160	pressblank/ brut ohne Folie/ sans film
260	pressblank/ brut mit Folie/ avec film
360	E6/ EV1 mit Folie/ avec film
460	E6/ C34 mit Folie/ avec film
560	RAL 9016 mit Folie/ avec film
660	E6/ C33 mit Folie/ avec film
968	RAL 7016 mit Folie/ avec film
968 HWF	RAL 7016 matt HWF mit Folie/ avec film

Farbcodes für Zubehör Codes couleur pour accessoires

Nummer: Numéro :	Standardfarben: Couleurs standard :
10	pressblank/ brut
30	E6/ EV1
40	E6/ C34
50	RAL 9016
60	E6/ C33
968	RAL 7016
968 HWF	RAL 7016 matt HWF



Produktbezeichnung: <i>Désignation du produit :</i>	Aluminium-Außenfensterbank FBS 25/ FBS 40 <i>Appuis de fenêtre extérieur en aluminium FBS 25/ FBS 40</i>
Anwendungsbereich:	Dauerhafter Schutz der Fassade vor Witterungs- und Umwelteinflüssen Hochwertiges Fensterbanksystem, bestens geeignet zum Einsatz im WDVS Ausladungstiefen von 50 – 500 mm lagernd Lageroberflächen: blank, E6/EV1, E6/C33, E6/C34, RAL 9016, RAL 7016 glänzend, RAL 7016 matt hochwetterfest (HWF)
<i>Domaine d'application :</i>	<i>Protection durable de la façade contre les effets des intempéries et de l'environnement</i> <i>Système d'appui de fenêtre haut de gamme, parfaitement approprié pour une utilisation dans les ETICS</i> <i>Déport de 50 à 500 mm en stock</i> <i>Finitions en stock : brut, E6/EV1 adonisé nature, E6/C33 bronze moyen, E6/C34 bronze foncé, RAL 9016, RAL 7016 brillant, RAL 7016 mat à haute résistance aux intempéries</i>
Einsatzbereich: <i>Domaine d'utilisation :</i>	Wärmedämmverbundsystem (WDVS), Putzfassaden, Klinker-/ Sichtfassaden <i>Système composite d'isolation thermique extérieure (ETICS), façades enduites, façades en clinker et façades en parement</i>

Material: <i>Matériaux :</i>	Ausladungen FBS 25: <i>Dépôts appuis de fenêtre FBS 25 :</i>	Ausladungen FBS 40: <i>Dépôts appuis de fenêtre FBS 40 :</i>	VE UE
Aluminium <i>Aluminium</i>	50; 70; 90; 110; 130; 150; 165; 180; 195; 210; 225; 240; 260; 280; 300; 320; 340; 360; 380; 400 mm	50; 70; 90; 100; 110; 120; 130; 140; 150; 165; 180; 195; 210; 225; 240; 260; 280; 300; 320; 340; 360; 380; 400; 420*; 440*; 460*; 480*; 500* mm	50 - 195 mm = 60 m 210 - 400 mm = 30 m 420 - 500 mm = 6 m RAL 7016 = 30 m
Oberflächen auf Lager: <i>Finitions en stock :</i>	FBS 25/ FBS 25 Pressblank <i>Brut</i> , E6/EV1, E6/C33, E6/C34, RAL 9016, RAL 7016 matt hochwetterfest (HWF) <i>mat à haute résistance aux intempéries</i>	FBS 40/ FBS 40 Pressblank <i>Brut</i> , E6/EV1, E6/C33, E6/C34, RAL 9016, RAL 7016 glänzend <i>brillant</i> , RAL 7016 matt hochwetterfest (HWF) <i>mat à haute résistance aux intempéries</i>	Sonder RAL Farben auf Anfrage <i>Couleurs RAL spécifiques sur demande</i>
Best. Nr.: <i>N° d'article :</i>	FBS 25/ FBS 25 02	FBS 40/ FBS 40 04	* Ausladungen > 400 mm gekantet/ nicht stranggepresst und in den Oberflächen blank, E6/ EV1, RAL 9016, RAL 7016 lagermäßig lieferbar. * Dépôts > 400 mm à bords pliés/ non extrudés et brillants en surface, E6/ EV1, RAL 9016, RAL 7016 en stock. ** Eine genaue Beschreibung der Bestellbeispiele für Farben und Produkte sehen Sie auf Seite 9 ** Description exacte des exemples de couleurs et de produits en page 9
Bestellbeispiel: ** <i>Exemple de commande :</i>	02 150 360 Artikel Ausladung Farbe <i>Article Déport Couleur</i>	04 210 360 Artikel Ausladung Farbe <i>Article Déport Couleur</i>	



RAG² System PREMIUM

UNSERE PERFEKTEN LÖSUNGEN FÜR WDV-S-, PUTZ-, KLINKER- UND SICHTFASSADEN
*NOS SOLUTIONS IDÉALES POUR LES FAÇADES À SYSTÈME COMPOSITE
 D'ISOLATION THERMIQUE EXTÉRIEURE (ETICS), LES FAÇADES ENDUITES,
 FAÇADES EN CLINKER ET FAÇADES EN PAREMENT*

Für jede Fassade die perfekte Lösung!

Unser Premium-Fensterbanksystem auf einen Blick. Ob schlagregendichte Gleitendstücke, Gleitverbinder, Außenecken sowie thermisch getrennte Fensterbankhalter für Wärmedämmverbundsysteme: unser RAG² System PREMIUM zeichnet sich vor allem durch eine hohe Verarbeiterfreundlichkeit und Funktionalität aus.

In der Praxis millionenfach bewährt!

Das Original! Montieren. Fertig. Los!

La solution idéale pour chaque façade!

Notre système d'appui de fenêtre Premium en un clin d'œil. Que ce soit les embouts coulissants étanches à la pluie battante, les raccords coulissants, les coins extérieurs ainsi que les supports pour appui de fenêtre à rupture thermique pour les systèmes composites pour isolation thermique : notre système RAG² PREMIUM se caractérise avant tout par sa facilité de mise en œuvre et ses fonctionnalités.

A mille fois fait ses preuves dans la pratique!

L'original! Montez. C'est prêt. Partez!



- Aluminium-Gleitendstück für den Einsatz in WDVS- und Putzfassaden
- ift-Rosenheim geprüft: schlagregendicht bis 1.950 Pa
- Integrierter Dehnungsausgleich - verhindert Putzrisse
- Ausklinkungen für Rolladenführungen möglich
- Putzkantenbreite: 22 mm
- Verarbeiterfreundliche Montage
- *Embout coulissant en aluminium pour utilisation dans les façades dotées d'un système composite d'isolation thermique extérieure (ETICS) et les façades enduites*
- *Testé par ift Rosenheim : étanche à la pluie battante jusqu'à 1.950 Pa*
- *Compensation de dilatation intégrée - empêche les fissures d'enduit*
- *Embouts mortaisés pour les coulisses de volets roulants possible*
- *Rebord à enduit : 22 mm*
- *Montage facile*

Produktbezeichnung:
Désignation du produit :

RAG² 25 für FBS 25, **RAG² 40** für FBS 40
RAG² 25 pour FBS 25, RAG² 40 pour FBS 40

Anwendungsbereich:

Aluminium-Gleitendstück für den Einsatz in WDVS- und Putzfassaden zur Erstellung von dauerhaft schlagregendichten Fensterbankanschlüssen. Der innenliegende EPDM Dichtschuh nimmt die Kräfte, welche durch die thermisch bedingten Bewegungen der Aluminium-Außenfensterbank entstehen, in seiner Dehnungszone auf und gleicht diese aus. Putzrisse werden dadurch effektiv verhindert. Aufgrund seiner Konstruktionsweise ist das **RAG²** sehr verarbeiterfreundlich und vielseitig einsetzbar. So können beispielsweise Ausklinkungen für Rolladenführungsschienen passgenau mit unserer hydropneumatischen Stanze (s. Seiten 40 Stanze und 86 Aufmaßblatt) ausgeführt werden.

Domaine d'application :

*Embout coulissant en aluminium pour utilisation dans les façades isolantes composites (ETICS) et façades enduites pour la réalisation de raccords d'appuis de fenêtre résistants à la pluie battante. Les joints d'étanchéité internes en EPDM absorbent les forces résultant des déplacements liés aux variations thermiques de l'appui de fenêtre extérieur en aluminium dans sa zone d'éirement pour les redistribuer. Les fissures d'enduit sont ainsi efficacement évitées. Du fait de son procédé de construction, le **RAG²** est à la fois très facile à mettre en œuvre et polyvalent. C'est ainsi par exemple que des embouts mortaisés pour les coulisses de volets roulants peuvent être réalisés sur mesure avec notre presse hydropneumatique (voir pages 40 Presse hydropneumatique et 87 Formulaire de mesure).*

Einsatzbereich:

Domaine d'utilisation :

Wärmedämmverbundsystem (WDVS), Putzfassaden
Système composite d'isolation thermique extérieure (ETICS), façades enduites

RAG² System PREMIUM	Material: <i>Matériaux :</i>	Ausladungen: <i>Dépôts :</i>	VE UE
	Aluminium/ EPDM <i>Aluminium/ EPDM</i>	50 - 600 mm	30 Stück rechts oder links <i>30 pièces droites ou gauches</i>
Oberflächen auf Lager: <i>Finitions en stock :</i>	RAG² 25/ RAG² 25 Pressblank <i>Brut</i> , E6/EV1, E6/C33, E6/C34, RAL 9016, RAL 7016 matt hochwetterfest (HWF) <i>mat à haute résistance aux intempéries</i>	RAG² 40/ RAG² 40 Pressblank <i>Brut</i> , E6/EV1, E6/C33, E6/C34, RAL 9016, RAL 7016 glänzend <i>brillant</i> , RAL 7016 matt hochwetterfest (HWF) <i>mat à haute résistance aux intempéries</i>	Abzugsmaß <i>Dimension de retrait</i> 6 mm pro Endstück <i>6 mm par embout</i> Sonder RAL Farben auf Anfrage <i>Couleurs RAL spécifiques sur demande</i>
	RAG² 25/ RAG² 25	RAG² 40/ RAG² 40	* Eine genaue Beschreibung der Bestellbeispiele für Farben und Produkte sehen Sie auf Seite 9 <i>* Description détaillée des exemples de commande pour couleurs et produits en page 9</i>
Best. Nr.: <i>N° d'article :</i>	994	993	
Bestellbeispiel: * <i>Exemple de commande : *</i>	L994 150 30 Artikel Ausladung Farbe <i>Article Déport Couleur</i>	R993 210 50 Artikel Ausladung Farbe <i>Article Déport Couleur</i>	



- Aluminium-Gleitendstück für den Einsatz in Klinker- und Sichtfassaden
- ift-Rosenheim geprüft: schlagregendicht bis 1.950 Pa
- Integrierter Dehnungsausgleich
- Schmale Designkante
- Verarbeiterfreundliche Montage
- *Embout coulissant sans retour en aluminium pour utilisation dans les façades en clinker ou non enduit et façades en parement*
- *Testé par ift Rosenheim : étanche à la pluie battante jusqu'à 1.950 Pa*
- *Compensation de dilatation intégrée*
- *Coins design étroits*
- *Montage facile*

Produktbezeichnung:
Désignation du produit :

RAG² K 25 für FBS 25, **RAG² K 40** für FBS 40
RAG² K 25 pour FBS 25, **RAG² K 40** pour FBS 40

Anwendungsbereich:
Domaine d'application :

Aluminium-Gleitendstück mit EPDM Dichtschuh für den Einsatz in Klinker- und Sichtfassaden zur Erstellung von dauerhaft schlagregendichten Fensterbankanschlüssen. Aufgrund seiner Konstruktionsweise ist das **RAG² K** sehr verarbeiterfreundlich und vielseitig einsetzbar.
Embout coulissant en aluminium avec joint d'étanchéité en EPDM pour utilisation dans les façades en clinker ou non enduit et transparentes pour la mise en place de raccords d'appuis de fenêtre durablement étanches à la pluie battante. Du fait de son procédé de construction, le RAG² K est à la fois facile mettre en œuvre et polyvalent.

Einsatzbereich:
Domaine d'utilisation :

Klinker-/Sichtfassaden
Façades en clinker et façades en parement

RAG² System PREMIUM

Material:
Matériaux :

Aluminium/ EPDM
Aluminium/ EPDM

Ausladungen:
Déports :

50 - 600 mm

VE
 UE

30 Stück rechts oder links
30 pièces droites ou gauches

Oberflächen auf Lager:
Finitions en stock :

RAG² K 25/ RAG² K 25

Pressblank *Brut*, E6/EV1, E6/C33, E6/C34, RAL 9016, RAL 7016 matt hochwetterfest (HWF)/ *mat à haute résistance aux intempéries*

RAG² K 40/ RAG² K 40

Pressblank *Brut*, E6/EV1, E6/C33, E6/C34, RAL 9016, RAL 7016 glänzend *brillant*, RAL 7016 matt hochwetterfest (HWF)/ *mat à haute résistance aux intempéries*

Abzugsmaß
Dimension de retrait

6 mm pro Endstück
6 mm par embout
 Sonder RAL Farben auf Anfrage
Couleurs RAL spécifiques sur demande

Best. Nr.:
N° d'article :

RAG² K 25/ RAG² K 25
774

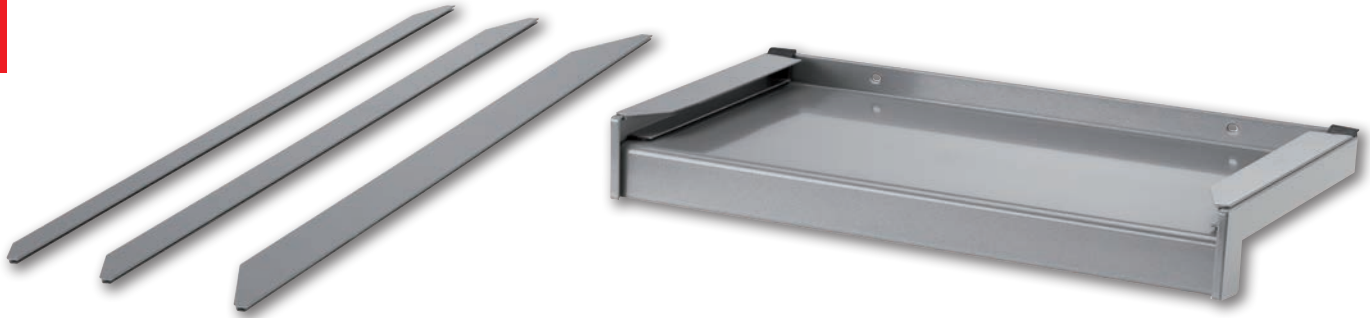
RAG² K 40/ RAG² K 40
773

Bestellbeispiel: *
*Exemple de commande : **

L774 150 30
 Artikel Ausladung Farbe
Article Déport Couleur

R773 210 50
 Artikel Ausladung Farbe
Article Déport Couleur

* Eine genaue Beschreibung der Bestellbeispiele für Farben und Produkte sehen Sie auf Seite 9
 * *Description détaillée des exemples de commande pour couleurs et produits en page 9*



- Aufsteckprofil in Anwendung mit **RAG² K**
- Für den Einsatz bei Rollladenführungsschienen oder Sonnenschutz-Führungsprofilen
- ift-Rosenheim geprüft: schlagregendicht bis 1.950 Pa
- In 3 Breiten erhältlich: x.28, x.34 und x.48
- Standardlänge 650 mm
- Verarbeiterfreundliche Montage

- Profil inserable pour application avec **RAG² K**
- Pour l'utilisation en combinaison avec les coulisses pour volet roulant ou profilé de guidage de protection solaire
- Testé par ift Rosenheim :
- étanche à la pluie battante jusqu'à 1.950 Pa
- Disponible en 3 largeurs différentes, x.28, x.34 et x.48
- Longueure standard de 650 mm
- Montage facile

Produktbezeichnung:
Désignation du produit :

Aluminium-Gleitendstück RAG² Kx. - 2 in One Embout coulissant en aluminium RAG² Kx. - 2 in One

Anwendungsbereich:

RAG² Kx. bietet die Möglichkeit, situativ auf die jeweilige Einbausituation bei Fenstern mit Rollladenführungsschienen oder Sonnenschutz-Führungsprofilen zu reagieren. Mit dem Putz-Aufsteckprofil hat man jetzt eine Alternative zu den herkömmlichen Fensterbank Putz-Endstücken, die nachträglich ausgeklinkt werden müssen. Das Putz-Aufsteckprofil, erhältlich in den Breiten x.28 mm, x.34 mm und x.48 mm, wird einfach auf das gewünschte Maß abgelängt und vor der Führungsschiene auf das **RAG² K** Gleitendstück aufgesteckt. Im Nachgang kann dieses komplett eingeputzt werden und gewährleistet somit die gewünschte Optik. Die Standardlänge des beidseitig abgeschrägten Profils beträgt 650 mm. Durch das Zuschneiden ergeben sich ein linkes und ein rechtes Teil, je nach benötigtem Längenmaß. Bei Einzelverwendung wird eine Länge von bis zu 600 mm erreicht. Mit dieser Ergänzung bietet das **RAG² System** ein Gleitendstück „2 in One“ für Klinkerfassaden und mit wenig Aufwand zugleich auch ein Putz-Gleitendstück.

Domaine d'application :

RAG² Kx. offre la possibilité de réagir en situation aux conditions de montage respectives sur fenêtres avec coulisses pour volets roulants ou profilés de guidages pour protections solaires. Le profilé pour enduit insérable offre une alternative au mortaisage des embouts pour appuis de fenêtres enduits traditionnels. Le profilé pour enduit insérable, disponible en largeurs x.28 mm, x.34 mm et x.48 mm, s'adapte tout simplement à la longueur souhaitée et s'enclenche devant le rail de guidage sur l'embout coulissant **RAG² K**. Par la suite il peut être complètement recouvert d'enduit, garantissant ainsi l'effet optique souhaité. La longueur standard du profilé biseauté des deux côtés est de 650 mm. La coupe donne ainsi une partie gauche et une partie droite, selon la longueur nécessaire. Une longueur maximale de 600 mm est réalisable en cas d'utilisation individuelle. Avec ce complément, le système **RAG²** propose un embout coulissant pour façades en clinker et de plus, sans grand effort, un embout coulissant pour enduit.

Einsatzbereich:
Domaine d'utilisation :

Wärmedämmverbundsystem (WDVS), Putzfassaden
Système composite d'isolation thermique extérieure (ETICS), façades enduites

RAG² System PREMIUM

Material: Matériaux :	Länge: Longueur :	VE UE
Aluminium Aluminium	650 mm	10 Stück 10 pièces

Oberflächen auf Lager:
Finitions en stock :

RAG ² Kx.28/34/48	Breite: Largeur :
Pressblank <i>Brut</i> , E6/EV1, E6/C33, E6/C34, RAL 9016, RAL 7016 glänzend <i>brillant</i> RAL 7016 matt hochwetterfest (HWF) <i>mat à haute résistance</i> <i>aux intempéries</i>	28 mm/ 34 mm/ 48 mm

Sonder RAL Farben auf Anfrage
Couleurs RAL spécifiques sur demande

Best. Nr.: N° d'article :

RAG ² Kx.28/34/48	776
Artikel Article	776	028	30
		Breite Largeur	Farbe Couleur

Bestellbeispiel RAG² Kx.28: *
Exemple de commande
RAG² Kx.28: *

* Eine genaue Beschreibung der Bestellbeispiele für Farben und Produkte sehen Sie auf Seite 9
* Description détaillée des exemples de commande pour couleurs et produits en page 9



- Aluminium-Gleitendstück für den Einsatz in WDVS- und Putzfassaden an Gebäude-Innenecken
 - Inkl. ca. 30 mm breite Wasserrinne für die Ableitung von Regenwasser zum Schutz der angrenzenden Fassade
 - ft Rosenheim geprüft:
schlagregendicht bis 1.950 Pa
 - Integrierter Dehnungsausgleich – verhindert Putzrisse
 - Putzkantenbreite: 22 mm
 - Verarbeiterfreundliche Montage
- *Embout coulissant en aluminium pour une utilisation dans les systèmes composites d'isolation thermique extérieure (ETICS) et les façades enduites sur les coins intérieurs des bâtiments*
 - *Inclut une gouttière d'environ 30 mm de large pour l'évacuation des eaux de pluie afin de protéger la façade adjacente*
 - *Testé par ift Rosenheim :*
étanche à la pluie battante jusqu'à 1.950 Pa
 - *Compensation de dilatation intégrée - empêche les fissures d'enduit*
 - *Rebord à enduit : 22 mm*
 - *Montage facile*

Produktbezeichnung:
Désignation du produit :

RAG² W für FBS 40
RAG² W pour FBS 40

Anwendungsbereich:

Domaine d'application :

Aluminium-Gleitendstück für den Einsatz in WDVS- und Putzfassaden an Gebäude-Innenecken mit angrenzender Gebäudefassade zur Erstellung von dauerhaft schlagregendichten Fensterbankanschlüssen. Das Gleitendstück weist eine Wasserrinne mit einer Breite von ca. 30 mm zur sicheren Ableitung von Regenwasser zum Schutz der angrenzenden Fassade auf. Hierdurch verlängert sich die Ausladung des Gleitendstücks um ca. 20 mm im Vergleich zur Fensterbankausladung. Der innenliegende EPDM Dichtschuh nimmt die Kräfte, welche durch die thermisch bedingten Bewegungen der Aluminium-Außenfensterbank entstehen, in seiner Dehnungszone auf und gleicht diese aus. Putzrisse werden dadurch effektiv verhindert. Aufgrund seiner Konstruktionsweise ist das **RAG² W** sehr verarbeiterfreundlich.

L'embout coulissant en aluminium pour une utilisation dans les systèmes ETICS et les façades enduites sur les coins intérieurs des bâtiments, avec une façade adjacente, pour créer des raccords de rebord de fenêtre résistants aux intempéries de manière durable. L'embout coulissant présente une gouttière d'environ 30 mm de large pour évacuer efficacement l'eau de pluie afin de protéger la façade adjacente. Cela augmente la saillie de l'embout coulissant d'environ 20 mm par rapport à la saillie du rebord de la fenêtre.

Les joints d'étanchéité internes en EPDM absorbent les forces résultant des déplacements liés aux variations thermiques de l'appui de fenêtre extérieur en aluminium dans sa zone d'étirement pour les redistribuer. Les fissures d'enduit sont ainsi efficacement évitées.

En raison de sa construction, le RAG² W est très facile à mettre en œuvre pour l'installateur.

Einsatzbereich:
Domaine d'utilisation :

Wärmedämmverbundsystem (WDVS), Putzfassaden
 Système composite d'isolation thermique extérieure (ETICS), façades enduites

RAG² System PREMIUM

Material: <i>Matériaux :</i>	Ausladungen: <i>Dépôts :</i>	VE UE
---------------------------------	---------------------------------	----------

Aluminium/ EPDM <i>Aluminium/ EPDM</i>	50 - 600 mm	1 Stück links oder rechts <i>1 pièce gauche ou droite</i>
---	-------------	--

Oberflächen auf Lager:
Finitions en stock :

-/-	RAG² W 40 / RAG² W 40	Abzugsmaß <i>Dimension de retrait</i>
-----	---	--

-/-	Derzeit nur auf Anfrage erhältlich (Sonderanfertigung)/ <i>Actuellement disponible uniquement sur demande (fabrication spéciale)</i>	6 mm pro Endstück <i>6 mm par embout</i>
-----	---	---



- Aluminium-Verbindungsstück für die Verbindung zweier unterschiedlicher Fensterbankausladungen inkl. zweiteiligem EPDM-Dichtschuh zur Erstellung von Dehnstößen
 - Schlagregendicht
 - Beidseitiger Dehnungsausgleich
 - Keine Ausklinkungen an der Fensterbank notwendig
 - Verarbeitung von Standard-Ausladungen
 - Verarbeiterfreundliche Montage
- *Raccord en aluminium pour la liaison de deux rebords de fenêtre avec des saillies différentes, avec une semelle d'étanchéité en EPDM en deux parties pour créer des joints de dilatation*
 - *Etanche à la pluie battante*
 - *Compensation de dilatation des deux côtés*
 - *Aucune découpe nécessaire sur le rebord de fenêtre*
 - *Utilisation de saillies standard*
 - *Montage facile*

Produktbezeichnung:
Désignation du produit :

Gleitverbinder **GV² Connect** für FBS 25/ FBS 40
*Raccord coulissant **GV² Connect** pour FBS 25/ FBS 40*

Anwendungsbereich:

Dieses Aluminium-Verbindungsstück inkl. zweiteiligem EPDM-Dichtschuh ist die passende Ergänzung zu unserem **RAG² System PREMIUM** für die schlagregendichte Verbindung zweier unterschiedlicher Fensterbank-Ausladungen zur Realisierung durchlaufender Fensterbänke im Bereich von Mauervorsprüngen. Durch die Kombination des **RAG²** Gleitendstücks und des Gleitverbinders **GV²** bietet das **RAG² System** eine praxisorientierte, wirtschaftliche und optisch ansprechende Alternative zu aufwendig geschweißten Sonderkantungen.

Domaine d'application :

*Ce raccord en aluminium avec semelle d'étanchéité en EPDM en deux parties est le complément parfait à notre système **RAG² PREMIUM** pour la liaison étanche aux intempéries de deux rebords de fenêtre avec des saillies différentes pour réaliser des rebords de fenêtre continus dans la zone des avancées de mur. En combinant l'embout coulissant **RAG²** et le raccord coulissant **GV²**, le système **RAG²** offre une alternative pratique, économique et esthétique aux arêtes spéciales soudées de manière complexe.*

Einsatzbereich:

Wärmedämmverbundsystem (WDVS), Putzfassaden, Klinker-/Sichtfassaden

Domaine d'utilisation :

Système composite d'isolation thermique extérieure (ETICS), façades enduites, façades en clinker et façades en parement

RAG² System PREMIUM

Material:

Matériaux :

Aluminium/ EPDM
Aluminium/ EPDM

Ausladungen:

Déports :

Variabel
Variable

VE

UE

1 Stück
1 pièce

Oberflächen auf Lager:

Finitions en stock :

Für FBS 25/
Pour FBS 25

Für FBS 40/
Pour FBS 40

Abzugsmaß

Dimension de retrait

Derzeit nur auf Anfrage erhältlich/
Actuellement disponible uniquement sur demande

Derzeit nur auf Anfrage erhältlich/
Actuellement disponible uniquement sur demande

5 mm pro Fensterbankseite
5 mm par côté d'appui de fenêtre



- Aluminium-Verbindungsstück inkl. einteiligem EPDM-Dichtschuh zur Erstellung von Dehnstößen
- ift-Rosenheim geprüft: schlagregendicht bis 1.950 Pa
- Beidseitiger Dehnungsausgleich
- Empfohlen ab einer Fensterbanklänge von 2.000 mm bzw. 3.000 mm

- Raccord en aluminium avec joint d'étanchéité composant d'une pièce EPDM pour la mise en œuvre de joints de dilatation
- Testé par ift Rosenheim : étanche à la pluie battante jusqu'à 1.950 Pa
- Compensation de dilatation des deux côtés
- Recommandé à partir d'une longueur d'appui de fenêtre de 2.000 mm ou 3.000 mm

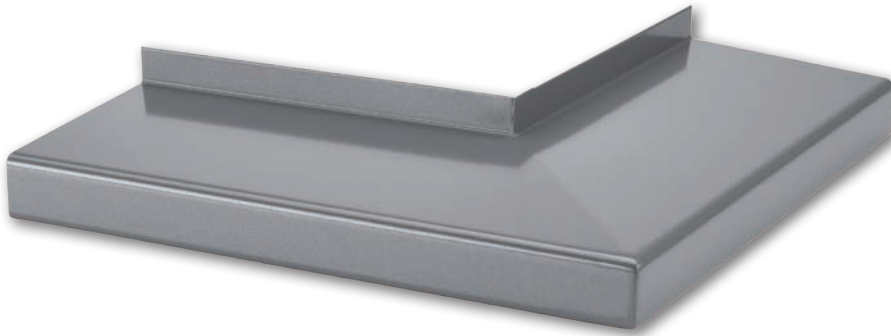
Produktbezeichnung: <i>Désignation du produit :</i>
Anwendungsbereich: <i>Domaine d'application :</i>
Einsatzbereich: <i>Domaine d'utilisation :</i>

Gleitverbinder **GV²** für FBS 25/ FBS 40
*Raccord coulissant **GV²** pour FBS 25/ FBS 40*

Dieses Aluminium-Verbindungsstück inkl. einteiligem EPDM-Dichtschuh ist die passende Ergänzung zu unserem **RAG²** Gleitendstück zur Erstellung von Dehnstößen zwischen zwei Fensterbankelementen. Diese werden bei hellen Oberflächen ab 3.000 mm, bei dunklen Oberflächen, aufgrund der stärkeren, thermisch bedingten Längenänderung, bereits ab 2.000 mm empfohlen.
*Ce raccord en aluminium incluant le joint d'étanchéité composant d'une pièce en EPDM est le complément idéal à notre embout coulissant **RAG²** pour la mise en œuvre de joints de dilatation entre deux éléments d'appuis de fenêtre. Ils sont recommandés à partir de 3.000 mm pour les finitions claires, et pour les finitions foncées dès 2.000 mm du fait de la modification plus importante des longueurs liée aux conditions thermiques.*

Wärmedämmverbundsystem (WDVS), Putzfassaden, Klinker-/Sichtfassaden
Système composite d'isolation thermique extérieure (ETICS), façades enduites, façades en clinker et façades en parement

RAG² System PREMIUM	Material: <i>Matériaux :</i>	Ausladungen: <i>Dépôts :</i>	VE UE
	Aluminium/ EPDM <i>Aluminium/ EPDM</i>	50 - 600 mm	5 Stück <i>5 pièces</i>
Oberflächen auf Lager: <i>Finitions en stock :</i>	Für FBS 25/ <i>Pour FBS 25</i>	Für FBS 40/ <i>Pour FBS 40</i>	Abzugsmaß <i>Dimension de retrait</i>
	Pressblank <i>Brut</i> , E6/EV1, E6/C33, E6/C34, RAL 9016, RAL 7016 matt hochwetterfest (HWF) <i>mat à haute résistance aux intempéries</i>	Pressblank <i>Brut</i> , E6/EV1, E6/C33, E6/C34, RAL 9016, RAL 7016 glänzend <i>brillant</i> , RAL 7016 matt hochwetterfest (HWF) <i>mat à haute résistance aux intempéries</i>	5 mm pro Fensterbankseite <i>5 mm par côté d'appui de fenêtre</i> Sonder RAL Farben auf Anfrage <i>Couleurs RAL spécifiques sur demande</i>
Best. Nr.: <i>N° d'article :</i>	Für FBS 25/ <i>Pour FBS 25</i>	Für FBS 40/ <i>Pour FBS 40</i>	* Eine genaue Beschreibung der Bestellbeispiele für Farben und Produkte sehen Sie auf Seite 9 * Description détaillée des exemples de commande pour couleurs et produits en page 9
	900	899	
Bestellbeispiel: * <i>Exemple de commande : *</i>	900 150 30	899 210 50	
	Artikel Ausladung Farbe <i>Article Déport Couleur</i>	Artikel Ausladung Farbe <i>Article Déport Couleur</i>	



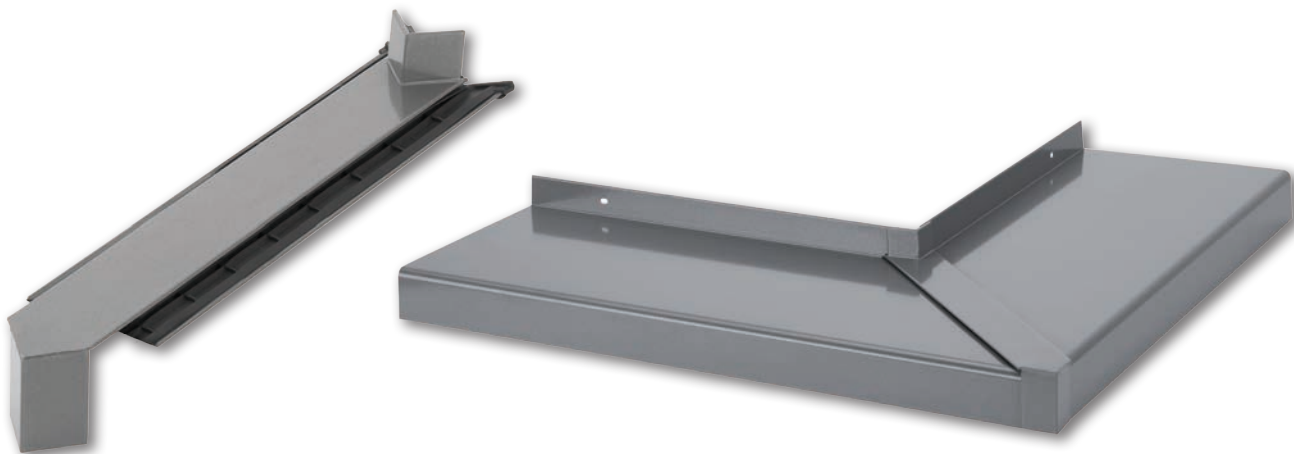
- Schlagregendichte Eckverbindung 90°
 - Kaum sichtbare Schweißnaht im Gehrungsbereich
 - Perfekte Anbindung an unser FBS System
 - Formschönes Design
 - Schnelle Montage
 - Einfacher Anschluss mit Gleitverbinder
 - In allen Eloxal-Oberflächen und RAL-Farbtönen lieferbar
- *Raccord d'angle 90° étanche à la pluie battante*
 - *Joints de soudure à peine visibles dans la zone des coupes biaisés*
 - *Raccord parfait à notre système FBS appuis de fenêtre*
 - *Design élégant*
 - *Montage rapide*
 - *Jonction facile avec les raccords coulissants*
 - *Disponibles pour toutes les finitions anodisées et teintes RAL*

Produktbezeichnung: <i>Désignation du produit :</i>	Außeneckverbinder RAV 25/ RAV 40 <i>Raccord d'angle extérieur RAV 25/ RAV 40</i>
Anwendungsbereich: <i>Domaine d'application :</i>	Unsere Premium-Lösung im RAG² System zur Erstellung von schlagregendichten 90° Außenecken. Der RAV Außeneckverbinder ist aus einem Formteil gefertigt, daraus resultiert eine nur noch minimal sichtbare Schweißnaht im Vergleich zu miteinander verschweißten Fensterbankgehungen. Der Anschluss an weitere Fensterbankelemente erfolgt mittels des Gleitverbinders. <i>Notre solution Premium dans le système RAG² pour la mise en œuvre de coins extérieurs à 90° étanches à la pluie battante. Le raccord d'angle extérieur RAV est réalisé à partir d'une pièce moulée, d'où un joint de soudure encore moins visible en comparaison avec les coupes biaisés des appuis de fenêtre soudés les uns aux autres. La jonction avec d'autres éléments d'appui de fenêtre est réalisée avec le raccord coulissant.</i>
Einsatzbereich: <i>Domaine d'utilisation :</i>	Wärmedämmverbundsystem (WDVS), Putzfassaden, Klinker-/Sichtfassaden <i>Système composite d'isolation thermique extérieure (ETICS), façades enduites, façades en clinker et façades en parement</i>

RAG² System PREMIUM	Material: <i>Matériaux :</i>	Ausladungen: <i>Dépôts :</i>	VE <i>UE</i>
	Aluminium <i>Aluminium</i>	50 - 400 mm*	1 Stück <i>1 pièce</i>
Oberflächen auf Lager: <i>Finitions en stock :</i>	Für RAV 25/ Pour RAV 25 <i>auf Anfrage/ sur demande</i>	Für RAV 40/ Pour RAV 40	Weitere Oberflächen auf Anfrage <i>Autres finitions sur demande</i>
	-/-	Pressblank/ <i>Brut</i>	
	Für RAV 25/ Pour RAV 25	Für RAV 40/ Pour RAV 40	* Eine genaue Beschreibung der Bestellbeispiele für Farben und Produkte sehen Sie auf Seite 9 <i>* Description détaillée des exemples de commande pour couleurs et produits en page 9</i>
Best. Nr.: <i>N° d'article :</i>	754 	753 	
Bestellbeispiel: * <i>Exemple de commande : *</i>	754 150 30 <i>Article Déport Couleur</i>	753 210 50 <i>Article Déport Couleur</i>	

Außeneckverbinder RAV 25/ RAV 40 / <i>Raccord d'angle extérieur RAV 25/ RAV 40</i>					
Ausladung/ <i>Déport</i>	Schenkellänge außen/ <i>Longueur de côté extérieure</i>	Ausladung/ <i>Déport</i>	Schenkellänge außen/ <i>Longueur de côté extérieure</i>	Ausladung/ <i>Déport</i>	Schenkellänge außen/ <i>Longueur de côté extérieure</i>
50 mm	220/ 220 mm	150 mm	420/ 420 mm	260 mm	640/ 640 mm
70 mm	260/ 260 mm	165 mm	450/ 450 mm	280 mm	680/ 680 mm
90 mm	300/ 300 mm	180 mm	480/ 480 mm	300 mm	720/ 720 mm
100 mm**	320/ 320 mm	195 mm	510/ 510 mm	320 mm	760/ 760 mm
110 mm	340/ 340 mm	210 mm	540/ 540 mm	340 mm	800/ 800 mm
120 mm**	360/ 360 mm	225 mm	570/ 570 mm	360 mm	840/ 840 mm
130 mm	380/ 380 mm	240 mm	600/ 600 mm	380 mm	880/ 880 mm
140 mm**	400/ 400 mm			400 mm	920/ 920 mm

** nur **RAV 40/ uniquement RAV 40**



- Gleiteckverbinder **G²** für Außenecken 90° inkl. einteiligem EPDM-Dichtschuh
- Schlagregendicht
- Beidseitiger Dehnungsausgleich
- Verarbeiterfreundliche Montage
- Raccord coulissant d'angle extérieur **G²** for 90° avec joint d'étanchéité composant d'une pièce en EPDM
- Étanche à la pluie battante
- Compensation de dilatation des deux côtés
- Montage facile

Produktbezeichnung:
Désignation du produit :

Gleiteckverbinder **G²** für Außenecken 90° für FBS 25/ FBS 40
Raccord coulissant d'angle extérieur **G²** 90° pour FBS 25/ FBS 40

Anwendungsbereich:
Domaine d'application :

Der Gleiteckverbinder **G²A.90** für Außenecken 90° wurde speziell zum Einsatz in WDVS-Fassaden konzipiert und bietet dem Verarbeiter die notwendige Sicherheit, eine dauerhaft schlagregendichte Eck-Verbindung der R-B-B Aluminium Fensterbänke herstellen zu können. Wie alle Premium-Produkte des **RAG²** Systems bietet auch der Außeneck-Verbinder den Vorteil des integrierten Dehnungsausgleichs, der die thermisch bedingte Bewegung der Aluminium-Fensterbank in seiner Dehnungszone aus beständigem EPDM aufnimmt und ausgleicht. *Le raccord coulissant d'angle extérieur **G²A.90** pour 90° a été spécialement conçu pour l'utilisation avec systèmes composites d'isolation thermique extérieure (ETICS). La personne chargée de la mise en œuvre est sûre de rétablir une connection étanche à la pluie battante d'appui de fenêtre à long terme. Comme toute la gamme de produits de système **RAG²**, le raccord coulissant d'angle extérieur avec joint en EPDM absorbe également les dilatations de l'appuis de fenêtre extérieure en aluminium dans sa zone d'éirement en EPDM résistant et les restitue.*

Einsatzbereich:
Domaine d'utilisation :

Wärmedämmverbundsystem (WDVS), Putzfassaden, Klinker-/Sichtfassaden
Système composite d'isolation thermique extérieure (ETICS), façades enduites, façades en clinker et façades en parement

RAG² System PREMIUM

Material: Matériaux :	Ausladungen: Déports :	VE UE
Aluminium/ EPDM Aluminium/ EPDM	50 - 600 mm*	1 Stück 1 pièce

Oberflächen auf Lager:
Finitions en stock :

Für FBS 25/ Pour FBS 25	Für FBS 40/ Pour FBS 40	Abzugsmaß Dimension de retrait
Pressblank <i>Brut</i> , E6/EV1, E6/C33, E6/C34, RAL 9016, RAL 7016 matt hochwetterfest (HWF) <i>mat à haute résistance aux intempéries</i>	Pressblank <i>Brut</i> , E6/EV1, E6/C33, E6/C34, RAL 9016, RAL 7016 glänzend <i>brillant</i>	5 mm pro Fensterbankseite <i>5 mm par côté d'appui de fenêtre</i> Sonder RAL Farben auf Anfrage <i>Couleurs RAL spécifiques sur demande</i>

Best. Nr.: Winkel 90° N° d'article : Angle 90°	950	850
Bestellbeispiel: * Exemple de commande : *	950 150 30 Artikel Ausladung Farbe Article Déport Couleur	850 210 50 Artikel Ausladung Farbe Article Déport Couleur

G²A.90 für FBS 25/ pour FBS 25	G²A.90 für FBS 40/ pour FBS 40
950	850
950 150 30 Artikel Ausladung Farbe Article Déport Couleur	850 210 50 Artikel Ausladung Farbe Article Déport Couleur

* Eine genaue Beschreibung der Bestellbeispiele für Farben und Produkte sehen Sie auf Seite 9
* Description détaillée des exemples de commande pour couleurs et produits en page 9



- Thermisch getrennter Halter zur Stabilisierung der Fensterbank in Wärmedämmverbundsystemen (WDVS)
- Vermeidet Wärmebrücken und Folgeschäden
- Empfohlen ab einer Ausladung von 150 mm

- Support à coupure thermique pour la stabilisation des appuis de fenêtre dans les systèmes composites d'isolation thermique extérieure (ETICS)
- Empêche les ponts thermiques et les dommages consécutifs
- Recommandé à partir d'un déport de 150 mm

Produktbezeichnung:
Désignation du produit :

Fensterbankhalter **ISO 25 TG/ ISO 40 TG** (thermisch getrennt) für FBS 25/ FBS 40
Supports d'appuis de fenêtre **ISO 25 TG/ ISO 40 TG** (à coupure thermique) pour FBS 25/ FBS 40

Anwendungsbereich:

Die Fensterbankhalter **ISO 25 TG** und **ISO 40 TG** sind eine Weiterentwicklung der herkömmlichen Voll-Aluminium-Variante. Diese Halter bestehen aus zwei thermisch getrennten Aluminium/PVC-Bauteilen und sind stufenlos verstellbar. Zur Überbrückung verschiedener Dämmstoffstärken stehen sieben verschiedene Größen zur Auswahl. Der Vorteil liegt in der Vermeidung von Wärmebrücken, wie sie bei Voll-Aluminium-Haltern entstehen. Grundsätzlich sind Fensterbankhalter ab einer Ausladung von 150 mm einzusetzen.

Domaine d'application :

Les supports d'appuis de fenêtre **ISO 25 TG** et **ISO 40 TG** sont des produits développés à partir du modèle courant tout aluminium. Ces supports sont constitués de deux composants en aluminium/ PVC à coupure thermique et ils sont réglables selon longueur désirée. Sept tailles différentes sont disponibles au choix pour passer d'une épaisseur d'isolant à une autre. L'avantage réside dans le fait d'empêcher les ponts thermiques, comme c'est le cas avec les supports tout aluminium. D'une manière générale, les supports d'appuis de fenêtre doivent être utilisés à partir d'un déport de 150 mm.

Einsatzbereich:

Domaine d'utilisation :

Wärmedämmverbundsystem (WDVS), Putzfassaden, Klinker-/Sichtfassaden
Système composite d'isolation thermique extérieure (ETICS), façades enduites, façades en clinker et façades en parement

RAG² System PREMIUM

Material:

Matériaux :

Aluminium/ PVC
Aluminium/ PVC

Ausladungen/ ausziehbar:

Dépôts/ extensible :

siehe Tabelle
voir tableau

VE

UE

10 Stück
10 pièces

Oberflächen auf Lager:

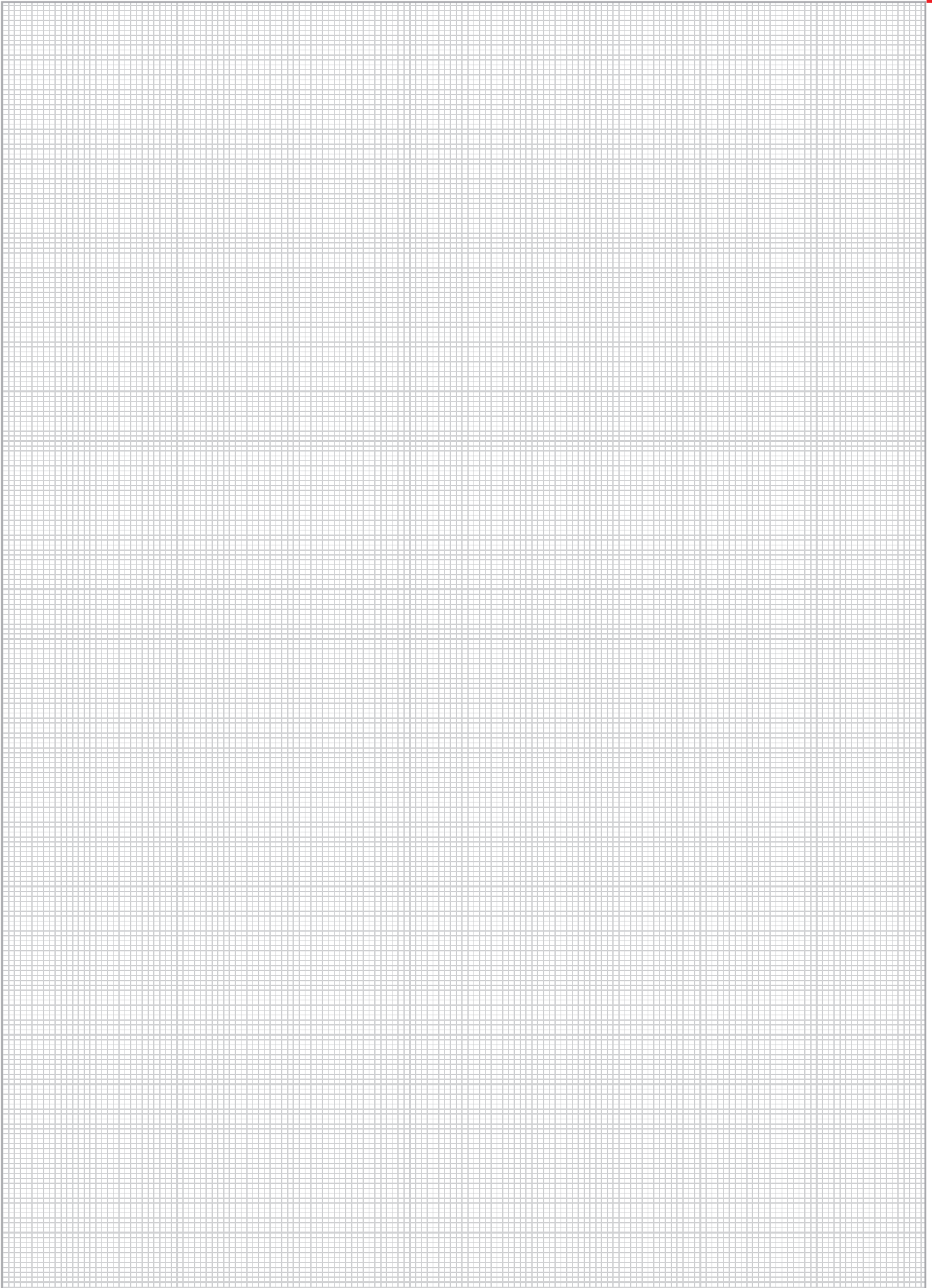
Finitions en stock :

Pressblank/ Brut

Fensterbankhalter **ISO 25 TG/ ISO 40 TG** für FBS 25/ FBS 40

Support d'appuis de fenêtre **ISO 25 TG/ ISO 40 TG** pour FBS 25/ FBS 40

Größe/ Taille	Ausziehbar/ Extensible von/ de bis/ jusqu'à	für/ pour FBS 25 Best. Nr./ N° d'article	für/ pour FBS 40 Best. Nr./ N° d'article
1	80 - 110 mm	07025TG	070TG
2	110 - 140 mm	07125TG	071TG
3	140 - 180 mm	07325TG	073TG
4	180 - 240 mm	07225TG	072TG
5	200 - 260 mm	07425TG	074TG
6	240 - 300 mm	07525TG	075TG
7	280 - 340 mm	07625TG	076TG



ift-Nachweis		ROSENHEIM	
Klassifizierungsbericht		ROSENHEIM	
Nummer	23-001795-PR01 (NW-E04-02-de-02)	Grundlagen *)	EN 1027:2000-06 EN 12114:2000-03
Inhaber	RBB Aluminium Profitechnik AG Gewerbegebiet 2 54531 Wallscheid Deutschland	*) und entsprechende nationale Festsetzungen z.B. DIN EN	Prüfbericht 23-001795-PR01 PB- E04-02-de-02 vom 17.08.2023
Produkt	Fensterbanksystem mit seitlichen Gleitabschlüssen und Mittelstoßverbinder	Erstellt R Nachweis 23-001795- PR01 (NW-E04-02-de-01) vom 19.07.2023/17.08.2023	
Bezeichnung	Aluminiumaußenfensterbank FBS40, Art.-Nr. 04260 Gleitverbinder GV*, Art.-Nr. 899260 Gleitendstück RAG*, Art.-Nr. R993260	Darstellung	
Details	Ausladung 260 mm Hintere Aufkantung 25 mm vordere Abtropfkante 40 mm Abdichtung hinter der Aufkantung Vorkomprimiertes Fugendichtband „TP 610 - 25 / 2-4mm“	Gültigkeit	Zeitlich nicht limitiert. Bei der Anwendung sind die Akkumulität der Grunddaten sowie die Überanforderung des Produkts zu beachten.
Besonderheiten	Der Aufbau des Probekörpers erfolgte im hinterlüfteten Einbau mit vorkomprimiertem Dichtungsband unter der Fensterbank	Die genannten Daten und Einzelergüsse basieren sich ausschließlich auf den geprüften/ beschriebenen Probekörper.	Die Prüfung ermöglicht keine Aussage über weitere Leistungs- und qualitätsbestimmende Eigenschaften des vorliegenden Produkts; insbesondere Witterungs- und Alterungsverläufe wurden nicht berücksichtigt.
Ergebnis **)	Schlagregendichtheit in Anlehnung an EN 1027:2016-03 Kein Wassereintritt bis 1950 Pa	Veröffentlichungshinweise	Es gilt das "Merkmalt zur Benutzung von iFT-Produktkennzeichnungen". Das Decalblatt kann als Kurzfassung verwendet werden.
ift Rosenheim 17.08.2023		Identitäts-Check	
Thomas Stefan, Dipl.-Ing. (FH) Prüfingenieur Bauteilprüfung		Martin Heller, Dipl.-Ing. (FH) Projektingenieur Geschäftsbereich Prüfung	
*) Entscheidungsregel: Für die Bewertung der Konformität wurde die Messunsicherheit nicht berücksichtigt.		www.ift-rosenheim.de	
ID: 0CD-82750		ID: 0CD-82750	

ift-Rosenheim geprüft
schlagregendicht bis 1.950 Pa
Prüfnorm EN 1027:2000-06

ift-Nachweis		ROSENHEIM	
Rapport de classement		ROSENHEIM	
Numéro	23-001795-PR01 (NW-E04-02-fr-01)	Base(s) *)	EN 1027:2000-06 EN 12114:2000-03
Titulaire	RBB Aluminium Profitechnik AG Gewerbegebiet 2 54531 Wallscheid Allemagne	*) et ses annexes nationales correspondantes dans sa zone EN	Rapport d'essai: 23-001795-PR01 PB-E04-02-de-02 du 17.08.2023
Produit	Système de tablette de fenêtre avec fermetures latérales coulissantes et joint abouté central	Représentation	
Dénomination	Tablette de fenêtre extérieure en aluminium FBS40, n° art. 04260 Connecteur coulissant GV*, n° art. 899260 Embout coulissant RAG*, n° art. R993260	Validité	Non limitée dans le temps. Observer l'actualité des bases ainsi que la conformité du produit lors de l'application.
Details	Saillie 260 mm Rebord arrière 25 mm Bord d'égouttage avant 40 mm	Les données et détails de résultats indiqués se rapportent exclusivement à l'échantillon décrit et testé.	Cet essai ne permet pas de tirer des conclusions quant à d'autres caractéristiques de performance et de qualité du produit; notamment les influences des intempéries et les phénomènes de vieillissement n'ont pas été pris en compte.
Particularités	L'échantillon a été monté avec ventilation arrière et bande d'étanchéité précomprimée « TP 610 - 25 / 2-4mm »	Résultat **)	Etanchéité à l'eau par analogie avec EN 1027:2016-03 Pas d'infiltration d'eau jusqu'à 1950 Pa
ift Rosenheim 17.08.2023 Traduction du 04.09.2023		Notes concernant la publication	
signé Thomas Stefan, Dipl.-Ing. (FH) Directeur de ressort Essais d'éléments de construction		A ce sujet, c'est la notice « Publicité » avec des documentations d'essai de iFT » qui fait foi. La page de garde a valeur de version abrégée.	
signé Martin Heller, Dipl.-Ing. (FH) Ingénieur de projet Ressort Essais		Contrôle d'identité	
Ce document est valable sans signature. Le document original n° 23-001795-PR01 (NW-E04-02-de-02) du 17.08.2023 reste juridiquement contraignant.			
www.ift-rosenheim.de		www.ift-rosenheim.de/ift-accuort ID: 0CD-82750	

ift-Rosenheim tested -
approved against driving rain
up to 1.950 Pa
test standard EN 1027:2000-06

Zertifikat

Prüfungsnorm **ISO 9001:2015**
Zertifikat-Registrier-Nr. **01 100 6331**

Unternehmen: **RBB Aluminium Profitechnik AG**
Gewerbegebiet 2
54531 Wallscheid
Deutschland

Geltungsbereich: **Entwicklung, Herstellung und Bearbeitung von Aluminium-Strangpressprofilen und Halbzeugen für die industrielle Anwendung sowie Systemprodukte für Fenster und Fassaden**

Durch ein Audit wurde der Nachweis erbracht, dass die Forderungen der ISO 9001:2015 erfüllt sind.

Erstzertifizierung 1996

08.03.2022

TÜV Rheinland Cert GmbH
Am Grauen Stein • 51105 Köln



Certificat

Référentiel **ISO 9001:2015**
Enregistré sous le n° **01 100 6331**

Titulaire du certificat: **RBB Aluminium Profitechnik AG**
Gewerbegebiet 2
54531 Wallscheid
Allemagne

Domaine de validité: **Développement, production et travail de produits en aluminium filés à la presse et demi-produits pour l'application industrielle et des produits système pour fenêtres et façades**

Par l'audit, la conformité aux exigences de la norme ISO 9001:2015 a été démontrée.

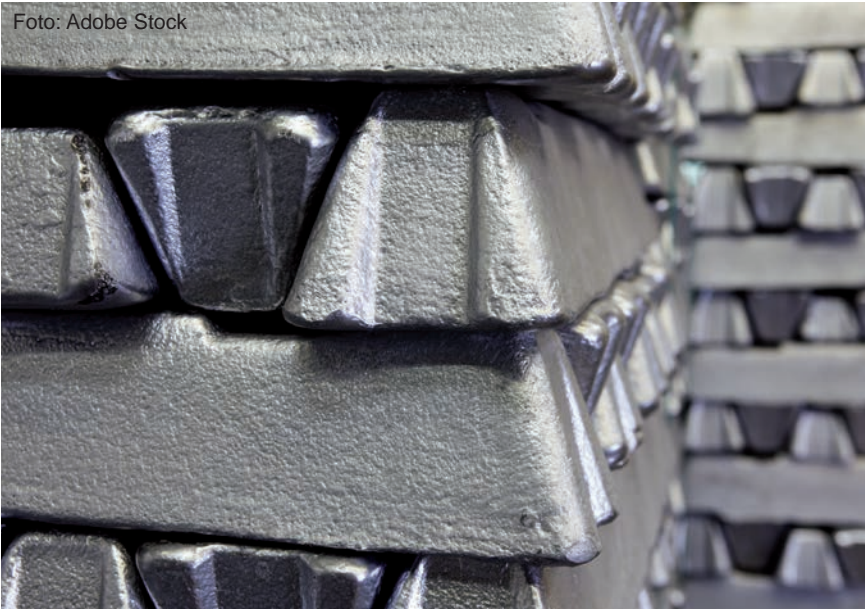
Certification initiale 1996

08.03.2022

TÜV Rheinland Cert GmbH
Am Grauen Stein • 51105 Köln



Foto: Adobe Stock



**ALUMINIUM-MASSEL/
LINGOT EN ALUMINIUM**

Foto: Adobe Stock



**ALUMINIUM-PRESSBOLZEN/
BILLETES EN ALUMINIUM**

ALUMINIUM - UNEDL ABER HOCHWERTIG !

ALUMINIUM - NON-NOBLE MAIS DE HAUTE QUALITÉ !

Aluminium ist ein beliebtes, langlebiges Leichtmetall von hoher technischer Bedeutung in der Bauindustrie.

Es gehört zu den unedlen Metallen und reagiert mit Sauerstoff aus der Luft. Dabei bildet sich eine natürliche Oxidschicht, welche durch spezielle chemische Verfahren (Anodisation) weiter verstärkt werden kann. Zugleich können individuelle Farbwünsche durch eine Pulverbeschichtung der Bauteile realisiert werden.

Damit aus dem Rohstoff Aluminium jedoch ein hochwertiges Außenfensterbanksystem entstehen kann, sind viele Produktionsschritte notwendig.

Durch ihr niedriges Gewicht bei gleichzeitig hoher Stabilität, eignen sich Aluminium-Fensterbänke hervorragend zur Montage in verschiedenen Fassadentypen. In Kombination mit unseren Zubehörteilen stellen Sie einen exzellenten Witterungsschutz dar.

Unsere Fensterbanksysteme - Qualität in Aluminium!

L'aluminium est un métal léger apprécié et résistant d'une importance technique primordiale dans l'industrie du bâtiment. Il fait partie des métaux non-nobles et réagit à l'oxygène de l'air. Il se forme alors une couche d'oxyde à l'état nature qui peut être renforcée par le biais de techniques chimiques spéciales (anodisation). En même temps, des tons préférentiels individuels peuvent être obtenus par revêtement de poudre des composants.

Un grand nombre d'étapes de production est cependant nécessaire pour obtenir un système extérieur d'appuis de fenêtre haut de gamme à partir de l'aluminium.

Son poids peu élevé pour une grande stabilité permet à l'aluminium composant les appuis de fenêtre de parfaitement s'adapter au montage dans différents types de façades. En combinaison avec nos accessoires, ils offrent une excellente protection contre les intempéries.

Nos systèmes d'appui de fenêtre - Qualité en aluminium!



- Aluminium-Endstück für Putzfassaden mit 18 mm breiter Putzkante
- Ausklinkungen für Rollladenführungsschienen oder Sonnenschutzsysteme am Endstück können mühelos mit unserer eigenentwickelten hydropneumatischen Stanze durchgeführt werden (siehe Seite 40)
- Kein Dehnungsausgleich
- Zweite Dichtebene wird empfohlen (s. Verarbeitungshinweise Seite 75)
- *Embout en aluminium pour façades enduites ou crépis avec bord enduit de 18 mm de large*
- *Des embouts mortaisés pour coulisses de volets roulants ou de systèmes de protection solaire sur l'embout peuvent être facilement réalisés avec notre outil de presse hydropneumatique développée en interne (voir page 40)*
- *Pas de compensation de dilatation*
- *Un deuxième niveau d'étanchéité est recommandé (voir instructions de mise en œuvre page 77)*

Produktbezeichnung:
Désignation du produit :

Endstück Putz (18 mm) für FBS 25/ FBS 40
Embout enduit ou crépis (18 mm) pour FBS 25/ FBS 40

Anwendungsbereich:

Aluminium-Endstück ohne Dehnungsausgleich für Putzfassaden mit 18 mm breiter Putzkante. Da es sich um ein nicht schlagregendichtes Endstück handelt, wird die Anbringung einer zweiten Dichtebene empfohlen.

Domaine d'application :

Embout en aluminium sans compensation de dilatation pour façade enduite ou crépis bord enduit de 18 mm de large. Comme l'embout n'est pas étanche à la pluie battante, le montage d'un deuxième niveau d'étanchéité est recommandé.

Einsatzbereich:

Putzfassaden

Domaine d'utilisation :

Façades enduites

	Material: <i>Matériaux :</i>	Ausladungen: <i>Dépôts :</i>	VE <i>UE</i>
	Aluminium <i>Aluminium</i>	50 - 500 mm*	40 Stück rechts oder links <i>40 pièces droites ou gauches</i>
Oberflächen auf Lager: <i>Finitions en stock :</i>	Für FBS 25/ <i>Pour FBS 25</i>	Für FBS 40/ <i>Pour FBS 40</i>	Abzugsmaß <i>Dimension de retrait</i>
	Pressblank <i>Brut</i> , E6/EV1, E6/C33, E6/C34, RAL 9016, RAL 7016 matt hochwetterfest (HWF)/ <i>mat à haute résistance aux intempéries</i>	Pressblank <i>Brut</i> , E6/EV1, E6/C33, E6/C34, RAL 9016, RAL 7016 glänzend <i>brillant</i> , RAL 7016 matt hochwetterfest (HWF)/ <i>mat à haute résistance aux intem- péries</i>	2 mm pro Endstück <i>2 mm par embout</i> Sonder RAL Farben auf Anfrage <i>Couleurs RAL spécifiques sur demande</i>

Best. Nr.:
N° d'article :

Für FBS 25/ *Pour FBS 25*

Für FBS 40/ *Pour FBS 40*

* Eine genaue Beschreibung der
Bestellbeispiele für Farben und
Produkte sehen Sie auf Seite 9

Bestellbeispiel: *
*Exemple de commande : **

880
Artikel Ausladung Farbe
Article Déport Couleur

883
Artikel Ausladung Farbe
Article Déport Couleur

* *Description détaillée des exemples de
commande pour couleurs et produits
en page 9*



- Aluminium-Endstück für Klinker- und Sichtfassaden mit gerader Kante
- Kein Dehnungsausgleich
- Zweite Dichtebene wird empfohlen (siehe Verarbeitungshinweise Seite 75)

- *Embout en aluminium pour façade en clinker ou non crépis et maçonnerie de parement avec bord rectiligne*
- *Pas de compensation de dilatation*
- *Un deuxième niveau d'étanchéité est recommandé (voir instructions de mise en œuvre page 77)*

Produktbezeichnung: <i>Désignation du produit :</i>	Endstück Klinker für FBS 25/ FBS 40 <i>Embout clinker ou non crépis pour FBS 25/ FBS 40</i>
Anwendungsbereich: <i>Domaine d'application :</i>	Aluminium-Endstück für Klinker- und Sichtfassaden ohne Dehnungsausgleich mit gerader Kante. Da es sich um ein nicht schlagregendichtes Endstück handelt, wird die Ausführung mit einer zweiten Dichtebene empfohlen. <i>Embout non crépis pour façade en clinker et maçonnerie de parement sans compensation de dilatation avec bord rectiligne. Comme l'embout n'est pas étanche à la pluie battante, il est recommandé d'avoir un deuxième niveau d'étanchéité.</i>
Einsatzbereich: <i>Domaine d'utilisation :</i>	Klinker-/ Sichtfassaden <i>Façades en clinker et façades en parement</i>

	Material: <i>Matériaux :</i>	Ausladungen: <i>Dépôts :</i>	VE <i>UE</i>
	Aluminium <i>Aluminium</i>	50 - 500 mm*	40 Stück rechts oder links <i>40 pièces droites ou gauches</i>
Oberflächen auf Lager: <i>Finitions en stock :</i>	Für FBS 25/ <i>Pour FBS 25</i>	Für FBS 40/ <i>Pour FBS 40</i>	Abzugsmaß <i>Dimension de retrait</i>
	Pressblank <i>Brut</i> , E6/EV1, E6/C33, E6/C34, RAL 9016, RAL 7016 matt hochwetterfest (HWF)/ <i>mat à haute résistance aux intempéries</i>	Pressblank <i>Brut</i> , E6/EV1, E6/C33, E6/C34, RAL 9016, RAL 7016 glänzend <i>brillant</i>	2 mm pro Endstück <i>2 mm par embout</i>
			Sonder RAL Farben auf Anfrage <i>Couleurs RAL spécifiques sur demande</i>

	Für FBS 25/ <i>Pour FBS 25</i>			Für FBS 40/ <i>Pour FBS 40</i>		
Best. Nr.: <i>N° d'article :</i>	879	882
Bestellbeispiel: * <i>Exemple de commande : *</i>	L879	150	30	R882	210	50
	Artikel <i>Article</i>	Ausladung <i>Déport</i>	Farbe <i>Couleur</i>	Artikel <i>Article</i>	Ausladung <i>Déport</i>	Farbe <i>Couleur</i>

* Eine genaue Beschreibung der Bestellbeispiele für Farben und Produkte sehen Sie auf Seite 9
* *Description détaillée des exemples de commande pour couleurs et produits en page 9*



- Aluminium-Verbindungsstück zur Abdeckung zweier Fensterbankelemente
- Kein Dehnungsausgleich
- Zweite Dichtebene wird empfohlen (siehe Verarbeitungshinweise Seite 75)

- *Raccord en aluminium pour recouvrir deux éléments d'appuis de fenêtre*
- *Pas de compensation de dilatation*
- *Un deuxième niveau d'étanchéité est recommandé (voir instructions de mise en œuvre page 77)*

Produktbezeichnung:
Désignation du produit :

H-Verbinder für FBS 25/ FBS 40
Raccord en H pour FBS 25/ FBS 40

Anwendungsbereich:

Aluminium-Verbindungsstück zur Abdeckung zweier Fensterbankelemente. Aufgrund der thermisch bedingten Längenänderung der Fensterbank wird bei hellen Oberflächen (z.B. E6/EV1, RAL 9016) eine maximale Länge von 3.000 mm, bei dunklen Oberflächen (E6/C34, RAL 7016) eine maximale Länge von 2.000 mm empfohlen. Da es sich nicht um ein schlagregendichtes System handelt, wird die Ausführung mit einer zweiten Dichtebene empfohlen.

Domaine d'application :

Raccord en aluminium pour recouvrir deux éléments d'appuis de fenêtre. Du fait de la modification de longueur liée aux conditions thermiques des appuis de fenêtre, pour les finitions claires (par ex. E6/EV1, RAL 9016) une longueur maximale de 3.000 mm, pour les finitions foncées (E6/C34, RAL 7016) une longueur maximale de 2.000 mm sont recommandées. Comme le système n'est pas étanche à la pluie battante, il est recommandé d'avoir un deuxième niveau d'étanchéité.

Einsatzbereich:

Putzfassaden, Klinker-/ Sichtfassaden

Domaine d'utilisation :

Façades enduites, façades en clinker et façades en parement

Material:

Matériaux :

Aluminium
Aluminium

Ausladungen:

Dépôts :

50 - 500 mm*

VE

UE

5 Stück
5 pièces

Oberflächen auf Lager:

Finitions en stock :

Für FBS 25/ *Pour FBS 25*

Für FBS 40/ *Pour FBS 40*

Abzugsmaß

Dimension de retrait

Pressblank *Brut*,
E6/EV1, E6/C33, E6/C34,
RAL 9016,
RAL 7016 matt hochwetterfest
(HWF)/
mat à haute résistance aux
intempéries

Pressblank *Brut*,
E6/EV1, E6/C33, E6/C34,
RAL 9016,
RAL 7016 glänzend *brillant*

4 mm pro Fensterbankseite
4 mm par côté d'appui de fenêtre

Sonder RAL Farben auf Anfrage
Couleurs RAL spécifiques sur
demande

Für FBS 25/ *Pour FBS 25*

Für FBS 40/ *Pour FBS 40*

Best. Nr.:

N° d'article :

986

886

Bestellbeispiel: *

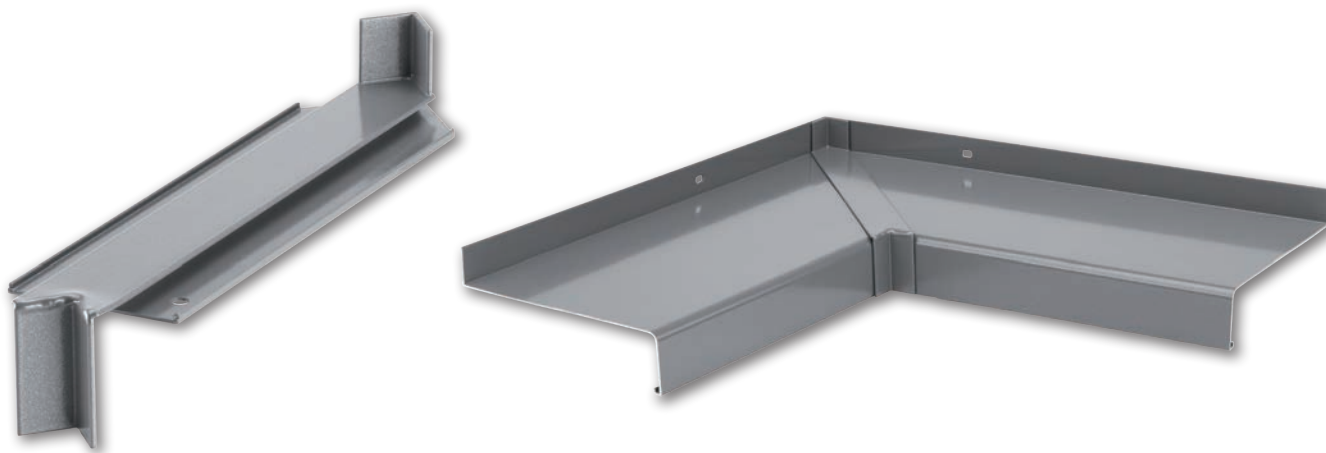
*Exemple de commande : **

986 **150** **30**
Artikel Ausladung Farbe
Article Déport Couleur

886 **210** **50**
Artikel Ausladung Farbe
Article Déport Couleur

* **Eine genaue Beschreibung der Bestellbeispiele für Farben und Produkte sehen Sie auf Seite 9**

* **Description détaillée des exemples de commande pour couleurs et produits en page 9**



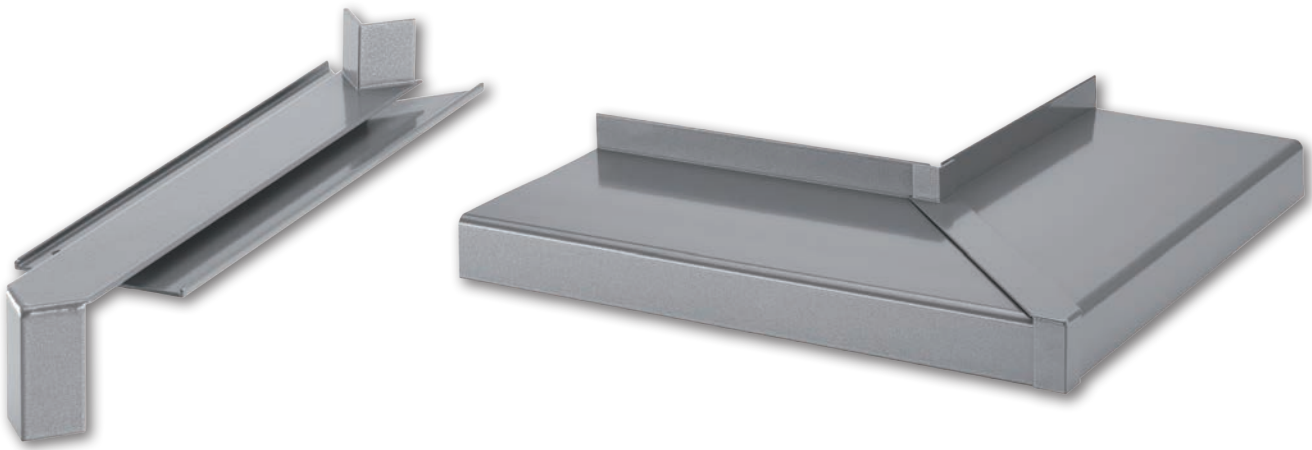
- Verbinder für Innennecken 90° oder 135°
- Kein Dehnungsausgleich
- Zweite Dichtebene wird empfohlen (siehe Verarbeitungshinweise Seite 75)

- *Raccord pour angles intérieurs 90° ou 135°*
- *Pas de compensation de dilatation*
- *Un deuxième niveau d'étanchéité est recommandé (voir instructions de mise en œuvre page 77)*

Produktbezeichnung: <i>Désignation du produit :</i>	Verbinder für Innenecken (VIE) 90° oder 135° für FBS 25/ FBS 40 <i>Raccord pour angles intérieurs RAI (VIE) 90° ou 135° pour FBS 25/ FBS 40</i>
Anwendungsbereich: <i>Domaine d'application :</i>	Die einfache und wirtschaftliche Lösung zur Erstellung von 90° oder 135° Eckverbindungen unserer Fensterbanksysteme FBS 40 oder FBS 25. Da es sich nicht um ein schlagregendichtes System handelt, wird die Ausführung mit einer zweiten Dichtebene empfohlen. <i>La solution simple et économique pour la réalisation de raccords d'angle de 90° ou 135° de nos systèmes d'appuis de fenêtre FBS 40 ou FBS 25. Comme le système n'est pas étanche à la pluie battante il est recommandé d'avoir un deuxième niveau d'étanchéité.</i>
Einsatzbereich: <i>Domaine d'utilisation :</i>	Putzfassaden, Klinker-/ Sichtfassaden <i>Façades enduites, façades en clinker et façades en parement</i>

Material: <i>Matériaux :</i>	Aluminium <i>Aluminium</i>	Ausladungen: <i>Déports :</i>	50 - 400 mm*	VE <i>UE</i>	1 Stück <i>1 pièce</i>
Oberflächen auf Lager: <i>Finitions en stock :</i>	Für FBS 25/ <i>Pour FBS 25</i>	Für FBS 40/ <i>Pour FBS 40</i>	Abzugsmaß <i>Dimension de retrait</i>	Pressblank <i>Brut</i> , E6/EV1, E6/C33, E6/C34, RAL 9016	4 mm pro Fensterbankseite <i>4 mm par côté d'appui de fenêtre</i>
				Pressblank <i>Brut</i> , E6/EV1, E6/C33, E6/C34, RAL 9016	Sonder RAL Farben auf Anfrage <i>Couleurs RAL spécifiques sur demande</i>

	VIE für (pour) FBS 25			VIE für (pour) FBS 40			* Eine genaue Beschreibung der Bestellbeispiele für Farben und Produkte sehen Sie auf Seite 9 <i>* Description détaillée des exemples de commande pour couleurs et produits en page 9</i>
Best. Nr.: Winkel 90° <i>N° d'article : Angle 90°</i>	989	889	
Best. Nr.: Winkel 135° <i>N° d'article : Angle 135°</i>	990	890	
Bestellbeispiel: * <i>Exemple de commande : *</i>	989	150	30	889	210	50	
	Artikel	Ausladung	Farbe	Artikel	Ausladung	Farbe	
	<i>Article</i>	<i>Déport</i>	<i>Couleur</i>	<i>Article</i>	<i>Déport</i>	<i>Couleur</i>	



- Verbinder für Außenecken 90° oder 135°
- Kein Dehnungsausgleich
- Zweite Dichtebene wird empfohlen (siehe Verarbeitungshinweise Seite 75)

- *Raccord pour angles extérieurs 90° ou 135°*
- *Pas de compensation de dilatation*
- *Un deuxième niveau d'étanchéité est recommandé (voir instructions de mise en œuvre page 77)*

Produktbezeichnung:
Désignation du produit :

Verbinder für Außenecken (VAE) 90° oder 135° für FBS 25/ FBS 40
Raccord pour angles extérieurs RAE (VAE) 90° ou 135° pour FBS 25/ FBS 40

Anwendungsbereich:

Die einfache und wirtschaftliche Lösung zur Erstellung von 90° oder 135° Eckverbindungen unserer Fensterbanksysteme FBS 40 oder FBS 25. Da es sich nicht um ein schlagregendichtes System handelt, wird die Ausführung mit einer zweiten Dichtebene empfohlen.

Domaine d'application :

La solution simple et économique pour la réalisation de raccords d'angle de 90° ou 135° de nos systèmes d'appuis de fenêtre FBS 40 ou FBS 25. Comme le système n'est pas étanche à la pluie battante il est recommandé d'avoir un deuxième niveau d'étanchéité.

Einsatzbereich:

Putzfassaden, Klinker-/ Sichtfassaden

Domaine d'utilisation :

Façades enduites, façades en clinker et façades en parement

Material:

Matériaux :

Aluminium
Aluminium

Ausladungen:

Déports :

50 - 400 mm*

VE

UE

1 Stück
1 pièce

Oberflächen auf Lager:

Finitions en stock :

Für FBS 25/ *Pour FBS 25*

Für FBS 40/ *Pour FBS 40*

Abzugsmaß

Dimension de retrait

Pressblank *Brut*,
E6/EV1, E6/C33, E6/C34,
RAL 9016

Pressblank *Brut*,
E6/EV1, E6/C33, E6/C34,
RAL 9016

4 mm pro Fensterbankseite
4 mm par côté d'appui de fenêtre

Zusätzliche Oberflächen auf Lager für VAE 90°
Teintes additionnels pour VAE 90° en stock

RAL 7016 matt hochwetterfest (HWF)/ *mat à haute résistance aux intempéries*

RAL 7016 glänzend *brillant*

Sonder RAL Farben auf Anfrage
Couleurs RAL spécifiques sur demande

VAE für (*pour*) FBS 25

VAE für (*pour*) FBS 40

Best. Nr.: Winkel 90°
N° d'article : Angle 90°

987

887

Best. Nr.: Winkel 135°
N° d'article : Angle 135°

988

888

Bestellbeispiel: *

987 **150** **30**

887 **210** **50**

*Exemple de commande : **

Artikel Ausladung Farbe
Article Déport Couleur

Artikel Ausladung Farbe
Article Déport Couleur

* Eine genaue Beschreibung der Bestellbeispiele für Farben und Produkte sehen Sie auf Seite 9

* *Description détaillée des exemples de commande pour couleurs et produits en page 9*



- Halter zur Stabilisierung der Fensterbank
- Empfohlen ab einer Ausladung von 150 mm

- *Support pour la stabilisation des appuis de fenêtre*
- *Recommandé à partir d'un déport de 150 mm*

Produktbezeichnung: <i>Désignation du produit :</i>	Fensterbankhalter ISO 25/ ISO 40 für FBS 25/ FBS 40 <i>Support d'appuis de fenêtre ISO 25/ ISO 40 pour FBS 25/ FBS 40</i>		
Anwendungsbereich: <i>Domaine d'application :</i>	Die Voll-Aluminium-Halter dienen der Stabilisierung der Fensterbank und zur Lagesicherung bei Wind- oder Sogbelastung. Er wird grundsätzlich empfohlen ab einer Ausladung von 150 mm. <i>Les supports en aluminium sont utilisés pour stabiliser les appuis de fenêtre et sécuriser le positionnement en cas de sollicitations liées au vent. Ils sont généralement recommandés à partir d'un déport de 150 mm.</i>		
Einsatzbereich: <i>Domaine d'utilisation :</i>	Wärmedämmverbundsystem (WDVS) <i>Système composite d'isolation thermique extérieure (ETICS)</i>		
	Material: <i>Matériaux :</i>	Ausladungen/ ausziehbar: <i>Dépports/ extensible :</i>	VE UE
	Aluminium <i>Aluminium</i>	siehe Tabelle <i>voir tableau</i>	10 Stück <i>10 pièces</i>
Oberflächen auf Lager: <i>Finitions en stock :</i>	Pressblank <i>Brut</i>		

Fensterbankhalter ISO 25/ ISO 40 für FBS 25/ FBS 40 *Supports d'appuis de fenêtre ISO 25/ ISO 40 pour FBS 25/ FBS 40*

Größe/ <i>Taille</i>	Ausziehbar/ <i>Extensible</i> von bis/ <i>de jusqu'à</i>	ISO 25 für (pour) FBS 25 Best. Nr./ <i>N° d'article :</i>	ISO 40 für (pour) FBS 40 Best. Nr./ <i>N° d'article :</i>
1	80 - 110 mm	07025	070
2	110 - 140 mm	07125	071
3	140 - 180 mm	07325	073
4	180 - 240 mm	07225	072
5	200 - 260 mm	07425	074
6	240 - 300 mm	07525	075
7	280 - 340 mm	07625	076
8	340 - 380 mm	07725	077
9	380 - 420 mm	07825	078



- Halter zur Stabilisierung der Fensterbank
- Beidseitig montierbar
- Empfohlen ab einer Ausladung von 150 mm

- *Support pour la stabilisation des appuis de fenêtre*
- *Peut être monté des deux côtés*
- *Recommandé à partir d'un déport de 150 mm*

Produktbezeichnung:
Désignation du produit :

Iso-Halter STR 1/ STR 2 für FBS 25/ FBS 40
Support universel pour appuis de fenêtre STR 1/ STR 2 pour FBS 25/ FBS 40

Anwendungsbereich:

Die Voll-Aluminium-Halter dienen der Stabilisierung der Fensterbank und zur Lagesicherung bei Wind- oder Sogbelastung. Der Iso-Halter STR ist beidseitig montierbar und bietet hierdurch hohe maßliche Flexibilität. Er wird grundsätzlich empfohlen ab einer Ausladung von 150 mm.

Domaine d'application :

Les supports en aluminium sont utilisés pour stabiliser les appuis de fenêtre et sécuriser le positionnement en cas de sollicitations liées au vent. Le support STR peut être monté des deux côtés et offre ainsi une grande flexibilité dimensionnelle.

Ils sont généralement recommandés à partir d'un déport de 150 mm.

Einsatzbereich:

Wärmedämmverbundsystem (WDVS)

Domaine d'utilisation :

Système composite d'isolation thermique extérieure (ETICS)

Material:
Matériaux :

Aluminium
Aluminium

Ausladungen/ ausziehbar:
Dépôts/ extensible :

siehe Tabelle/
voir tableau

VE
UE

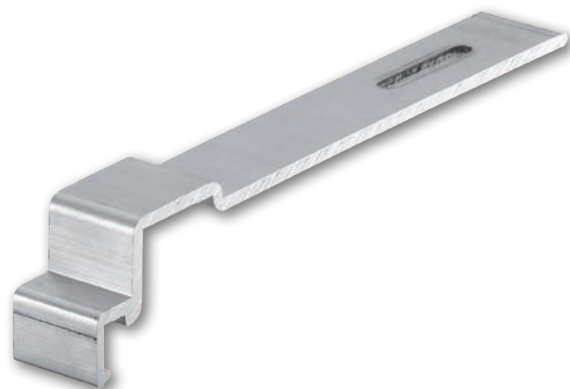
500 Stück
500 pièces

Oberflächen auf Lager:
Finitions en stock :

Pressblank
Brut

Iso-Halter STR für FBS 25/ FBS 40/ *Support universel pour appuis de fenêtre STR 1/ STR 2 pour FBS 25/ FBS 40*

Größe/ <i>Taille</i>	Ausziehbar/ <i>Extensible</i> von bis/ <i>de jusqu'à</i>	Iso-Halter STR für FBS 25/ <i>Support STR pour FBS 25</i> Best. Nr./ <i>N° d'article :</i>	Iso-Halter STR für FBS 40/ <i>Support STR pour FBS 40</i> Best. Nr./ <i>N° d'article :</i>
1	120 – 220 mm	07025/18X100	070/35X100
2	220 – 360 mm	07125/18X155	071/35X155



- Halter Putzfassaden: Fensterbankhalter für nicht gedämmte Putzfassaden
- Halter Sichtfassaden: Fensterbankhalter für Klinker- bzw. Sichtfassaden
- Grundsätzlich empfohlen ab einer Ausladung von 150 mm

- *Support pour façades enduites : Support d'appuis de fenêtre pour façades enduites non isolées*
- *Support pour façades en clinker : Support d'appuis de fenêtre pour façades en clinker/ façades en parement*
- *Recommandé d'une manière générale à partir d'un déport de 150 mm*

Produktbezeichnung: <i>Désignation du produit :</i>	Halter für Putzfassaden für FBS 40/ Halter für Klinker-/ Sichtfassaden für FBS 40 <i>Support pour façades enduites pour FBS 40/ Support pour façades en clinker/ façades en parement pour FBS 40</i>		
Anwendungsbereich: <i>Domaine d'application :</i>	Fensterbankhalter für nicht gedämmte Putzfassaden oder für Klinker- bzw. Sichtfassaden. Grundsätzlich empfohlen ab einer Ausladung von 150 mm. <i>Support d'appuis de fenêtre pour façades enduites non isolées ou façades en clinker/ façades en parement. Recommandé d'une manière générale à partir d'un déport de 150 mm.</i>		
Einsatzbereich: <i>Domaine d'utilisation :</i>	<i>Putzfassaden oder Klinker-/ Sichtfassaden Façades enduites ou façades en clinker et façades en parement</i>		
RAG² System PREMIUM	Material: <i>Matériaux :</i>	Ausladung: <i>Déport :</i>	VE <i>UE</i>
	Aluminium <i>Aluminium</i>	-/-	100 Stück <i>100 pièces</i>
Oberflächen auf Lager: <i>Finitions en stock :</i>	Pressblank <i>Brut</i>		
	Halter für Putzfassaden für FBS 40 <i>Support pour façades enduites pour FBS 40</i>	Halter für Klinker-/ Sichtfassaden für FBS 40 <i>Support pour façades en clinker/ façades en parement pour FBS 40</i>	
Best. Nr.: <i>N° d'article :</i>	8604	8605	



- Zur Abdichtung der Fensterbank gegen das Fensterbankanschlussprofil/ Fenster
- In den Farben schwarz und weiß erhältlich
- VE = 150 m

- *Pour l'étanchéité des appuis de fenêtre au niveau du raccord de l'appui de fenêtre/ fenêtre*
- *Disponible en noir et blanc*
- *UE = 150 m*

Produktbezeichnung: **Anschraubkantendichtung**
Désignation du produit : ***Joint de bord à visser***

Anwendungsbereich: Die hintere Anschraubkante der Fensterbank wird durch die Anbringung unserer TPE-Dichtung gegen das Fensterbankanschlussprofil perfekt abgedichtet. Die Dichtung ist in den Farben schwarz und weiß erhältlich.
Domaine d'application : ***Le bord arrière de l'appui de fenêtre, à visser, est parfaitement étanchéifié par nos joints en TPE montés au niveau des raccords des appuis de fenêtre. Le joint est disponible en noir et blanc.***

Einsatzbereich: Wärmedämmverbundsystem (WDVS), Putzfassaden, Klinker/Sichtfassaden
Domaine d'utilisation : ***Système composite d'isolation thermique extérieure (ETICS), façades enduites, façades en clinker et façades en parement***

Material: <i>Matériaux :</i>	Ausladungen: <i>Dépôts :</i>	VE <i>UE</i>
TPE	-/-	150 m
<i>TPE</i>		<i>150 m</i>

Oberflächen auf Lager: schwarz/ weiß
Finitions en stock : ***noir/ blanc***

schwarz/ *noir* weiß/ *blanc*

Best. Nr.: **8606** **86066**
N° d'article :



- Zur Minimierung der Geräusche durch Niederschlag
- Hochwertiger Bitumendämpfungsstreifen, selbstklebend
- In den Breiten: 30 mm, 50 mm, 80 mm, 100 mm, 130 mm verfügbar
- Länge 1.000 mm

- *Pour réduire les bruits générés par les précipitations ou les gouttes de pluie*
- *Bandes d'insonorisation haut de gamme autocollantes en bitume*
- *Disponibles dans les largeurs : 30 mm, 50 mm, 80 mm, 100 mm, 130 mm*
- *Longueur 1.000 mm*

Produktbezeichnung:
Désignation du produit :

Antidröhnstreifen
Bandes d'insonorisation

Anwendungsbereich:

Hochwertige Bitumendämpfungsfolie zur Minimierung der Geräuschbildung durch Regentropfen (Trommeleffekt). Der Antidröhnstreifen ist selbstklebend, durch gute Flexibilität bei Raumtemperatur passt sich die Folie auch bei Wölbungen problemlos an. Die Breite der Antidröhnstreifen richtet sich nach der Ausladung der Fensterbank und sollte mindestens ein Drittel der Ausladung über die gesamte Länge abdecken.

Domaine d'application :

Membrane d'insonorisation en bitume haut de gamme pour minimiser les bruits générés par les gouttes de pluie (peau de tambour). Les bandes d'insonorisation sont autocollantes et la membrane s'adapte parfaitement à la température ambiante, même au niveau des voutes. La largeur des bandes d'insonorisation dépend de la profondeur du déport de l'appui de fenêtre et doit couvrir au moins un tiers du déport sur toute la longueur.

Material:

Matériaux :

Bitumendämpfungsfolie
Membrane d'insonorisation en bitume

Breite von bis:

Largeur de jusqu'à :

30; 50; 80; 100; 130 mm

VE

UE

100 Stück
100 pièces

Farbe/ *Couleur*

schwarz/ *noir*

Antidröhnstreifen/ *Bandes d'insonorisation*

Best. Nr./ *N° d'article :*

Format/ *Formats :*

8611	30/1000 mm
8600	50/1000 mm
8601	80/1000 mm
8613	100/1000 mm
8612	130/1000 mm



- Fensterbankschrauben zur sicheren Befestigung der Fensterbank
 - 3,9x25 mm
 - Feingewinde mit Bohrspitze
 - Edelstahl V2A oder verzinkte Ausführung
 - Torx 20 Antrieb
 - Inkl. aufgesteckte U-Scheiben aus Kunststoff
 - Abdeckkappen in weiß, grau, schwarz, RAL 7016 oder farbig lackiertem Schraubenkopf (Schraubenkopf und U-Scheibe gleichfarbig)
 - Inhalt VE = 200 Stück
- *Vis d'appuis de fenêtre pour une bonne fixation des appuis de fenêtre*
 - *3,9x25 mm*
 - *Filetage fin avec pointe de perçage*
 - *Disponible en acier inoxydable V2A ou en acier galvanisé*
 - *Vis Torx 20*
 - *Avec rondelles intégrées en plastique*
 - *Avec capuchons en blanc, gris, noir, RAL 7016 ou avec tête de vis coloré (tête de vis et rondelle en plastique de même couleur)*
 - *Contenu unité d'emballage = 200 pièces*

Produktbezeichnung:
Désignation du produit :

Fensterbankschrauben für FBS 25/ FBS 40
Vis d'appuis de fenêtre FBS 25/ FBS 40

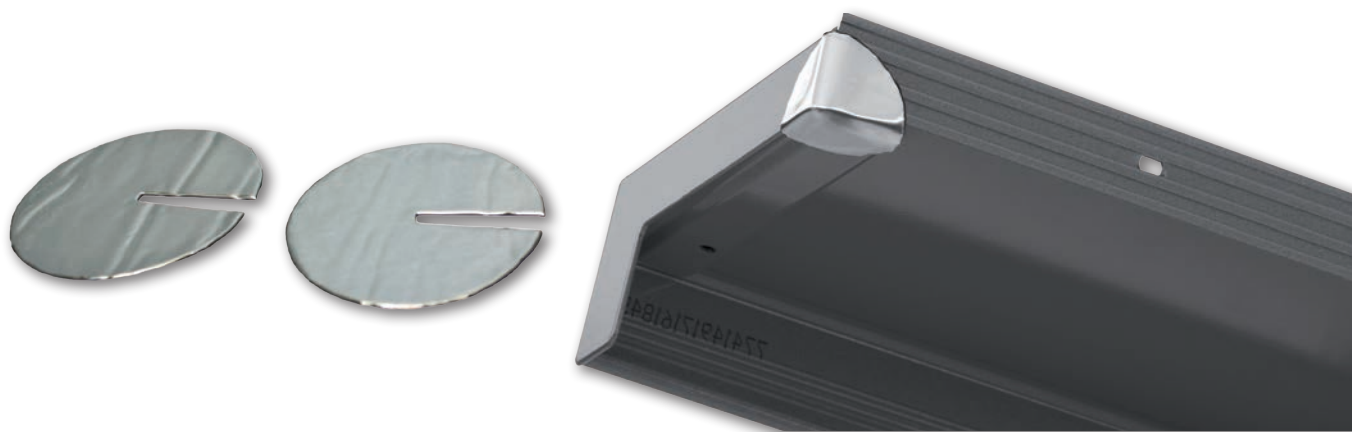
Anwendungsbereich:

Diese speziellen Schrauben dienen dem sicheren Halt der Fensterbank am Fensterbankanschlussprofil. Die effektive Verarbeitung der Schrauben wird durch ein Feingewinde mit Bohrspitze ermöglicht. Die Torx-Schrauben verfügen über eine bereits aufgesteckte Unterlegscheibe aus Kunststoff. Diese dichtet das Langloch der Fensterbank-Anschraubkante in der Bewegung ab und erleichtert die thermisch bedingte Bewegung der Fensterbank.

Domaine d'application :

Ces vis spécifiques sont utilisées pour fixer solidement l'appui de fenêtre sur son raccord. Le filetage fin et la pointe de perçage des vis leur confèrent une grande efficacité. Les vis Torx sont pourvues d'une rondelle en plastique intégrée. Cette dernière assure l'étanchéité du trou oblong situé sur le bord à visser des appuis de fenêtre lors de déplacements de l'appui de fenêtre dus aux fluctuations thermiques.

Schrauben A2 inkl. Kappe: <i>Vis V2A capuchon inclus :</i>	Kappenfarbe: <i>Couleur de capuchon :</i>	Best.-Nr.: <i>N° d'article :</i>	VE <i>UE</i>
	weiß/ <i>blanc</i>	A0061102	200 Stück/ <i>200 pièces</i>
	grau/ <i>gris</i>	A0061104	
	schwarz/ <i>noir</i>	A0061105	
Schrauben verzinkt inkl. Kappe: <i>Vis galvanisé avec capuchon :</i>	RAL 7016/ <i>RAL 7016</i>	A0061106	
	weiß/ <i>blanc</i>	A0061262	
	grau/ <i>gris</i>	A0061263	
	schwarz/ <i>noir</i>	A0061264	
Schrauben A2, farbig lackiert: <i>Vis A2, peint en couleur :</i>	RAL 7016/ <i>RAL 7016</i>	A0061265	
	Farbe: <i>Couleur :</i>	Best.-Nr.: <i>N° d'article :</i>	VE <i>UE</i>
	weiß/ <i>blanc</i>	A0061111	200 Stück/ <i>200 pièces</i>
	grau/ <i>gris</i>	A0061112	
	schwarz/ <i>noir</i>	A0061113	
	RAL 7016/ <i>RAL 7016</i>	A0061114	



- Selbstklebendes Butyl-Pflaster zur Abdichtung von Fensterbankecken
- Oval 60 x 50 mm
- Zweite Dichte Ebene wird empfohlen (siehe Verarbeitungshinweise Seite 75)

- *Coin en Butyl autocollant pour l'étanchéité de coins d'appuis de fenêtre*
- *Oval, 60 mm x 50 mm*
- *Un deuxième niveau d'étanchéité est recommandé (voir instructions de mise en œuvre page 77)*

Produktbezeichnung:
Désignation du produit :

Butyl-Pflaster
Coin en Butyl autocollant

Anwendungsbereich:

Das selbstklebende Butyl-Pflaster eignet sich zur einfachen, punktuellen Abdichtung der kritischen Fuge zwischen Fensterbank-Anschraubkante und Putz- oder Klinker-Endstück gegen Wassereintritt. Die betreffenden Haftflächen müssen für die Verklebung trocken sowie staub- und fettfrei sein. Die korrekte Anbringung erfolgt mit der Öffnung nach unten. Zur Gewährleistung der Schlagregendichtigkeit der Fensterbank wird eine zusätzliche zweite Dichte Ebene empfohlen.

Domaine d'application :

Le coin en butyle autocollant permet une étanchéification simple et ponctuelle des joints critiques entre les bords à visser des appuis de fenêtre et les embouts enduits ou en clinker contre toute pénétration d'eau. Les surfaces support concernées doivent être sèches et exemptes de poussière et de graisse pour le collage. Le montage se fait avec l'ouverture vers le bas. Pour garantir que l'appui de fenêtre est étanche à la pluie battante, il est recommandé de prévoir un deuxième niveau d'étanchéité.

Einsatzbereich:

Für Putz- oder Klinker-Endstücke

Domaine d'utilisation :

Pour les embouts enduits ou en clinker

Material:
Matériaux :

Butylkautschuk/Aluminium-
Verbundfolie
*Film composite en caoutchouc
butyle/ aluminium*

Abmessung:
Dimension :

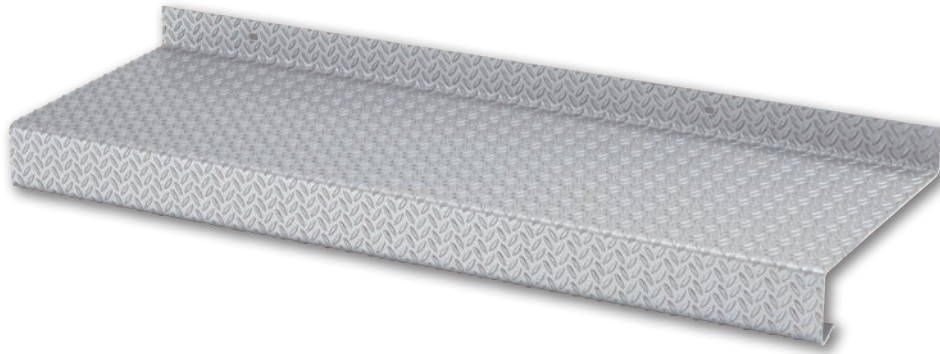
60 x 50 mm

VE
UE

180 Stück
180 pièces

Art.-Nr.:
N° d'article :

8702



- Rutschhemmende Oberfläche durch feine Riffelung in Gerstenkornoptik
- Optisch ansprechend durch filigranes Design
- Materialstärke 1,5/2 mm
- Lagerlänge 2.500 mm
- Einfach zu verarbeiten
- Kombinierbar mit unserem Zubehörprogramm
- *Finition antidérapante grâce au damier fin aspect grain d'orge*
- *Esthétique agréable grâce au motif en filigrane*
- *Épaisseur du matériau 1,5/ 2 mm*
- *Longueur d'appui 2.500 mm*
- *Facile à usiner*
- *Peut être combiné avec notre gamme d'accessoires*

Produktbezeichnung:
Désignation du produit :

Balkonaustrittprofil FBA 25/ FBA 40
Profilé de sortie du balcon FBA 25/ FBA 40

Anwendungsbereich:

Das Balkonaustrittprofil FBA aus Aluminium-Gerstenkornblech besticht durch sein ansprechendes Design und zeichnet sich durch seine filigrane Prägung überall dort aus, wo ein stabiler und rutschhemmender Austritt gefordert ist. Der große Vorteil dieser Lösung liegt in der einfachen Verarbeitung, zudem ist sie mit unserem Zubehörprogramm kombinierbar.

Domaine d'application :

Die Begehrbarkeit des Balkonaustritts wird durch eine Unterkonstruktion gewährleistet, welche bauseits zu erstellen ist. Diese Unterkonstruktion muss auf die jeweiligen statischen Erfordernisse abgestimmt sein.

Le profilé de sortie de balcon FBA en tôle d'aluminium grain d'orge offre par son design attractif et se démarque par son embossage filigrane partout où il est nécessaire d'avoir une base robuste et antidérapante. Le principal avantage de cette solution réside dans une mise en œuvre simple et dans le fait qu'elle peut être facilement combinée avec notre gamme d'accessoires.

La praticabilité de la sortie de balcon est garantie par une sous-structure qui doit être réalisée par le maître d'œuvre. Cette sous-structure doit être adaptée aux exigences statiques.

Einsatzbereich:

Domaine d'utilisation :

Wärmedämmverbundsystem (WDVS), Putzfassaden, Klinker-/Sichtfassaden

Système composite d'isolation thermique extérieure (ETICS), façades enduites, façades en clinker et façades en parement

Material:

Matériaux :

Aluminium
Aluminium

Ausladungen FBA 40:

Déports FBA 40 :

150; 165; 180; 195; 210;
225; 240; 260; 280; 300;
320; 340; 360* mm

VE

UE

2,5 m
2,5 m

Oberflächen auf Lager:

Finitions en stock :

Pressblank, E6/EV1*
*Brut, E6/EV1**

Ausladungen FBA 25:
Déports FBA 25 :

260; 280; 300* mm

* weitere Ausladungen/Oberflächen auf Anfrage

** autres déports/ finitions sur demande*

Für FBA 25/ *Pour FBA 25*

Für FBA 40/ *Pour FBA 40*

Best. Nr.:

N° d'article :

06

...

..

05

...

..

Bestellbeispiel:

Exemple de commande :

06

260

160

Artikel Ausladung
Article Déport

Farbe
Couleur

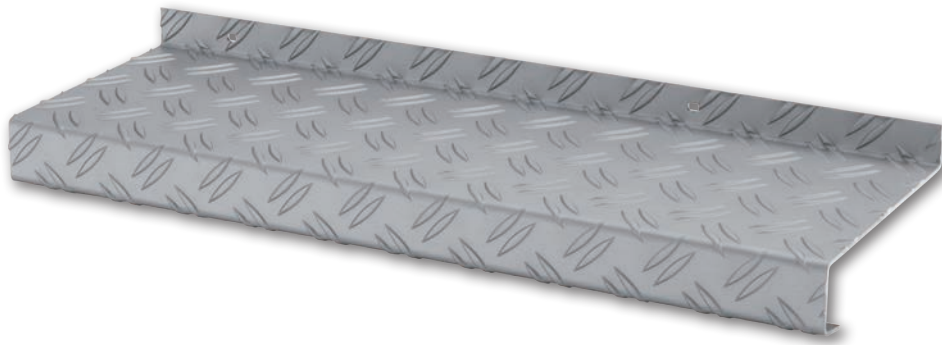
05

210

360

Artikel Ausladung
Article Déport

Farbe
Couleur



- Aluminium-Duettblech Sonderkantung
- Rutschhemmende Oberfläche durch grobe Riffelung
- Massive Lösung: 2,5/4 mm Materialstärke
- Endstücke für Putz-/Klinkerfassade können angeschweißt werden

- *Tôle double en aluminium seuil spécifique*
- *Finition antidérapante grâce au damier grossier*
- *Solution adaptée : Épaisseur du matériau 2,5/ 4 mm*
- *Les embouts pour les façades enduites/ en clinker peuvent être soudés*

Produktbezeichnung:
Désignation du produit :

Balkonaustrittprofil aus Duettblech
Profilé de sortie de balcon en alu à damier 2 larmes

Anwendungsbereich:
Domaine d'application :

Das Kanteil aus Aluminium-Duettblech ist eine massive Lösung überall dort, wo ein stabiler und rutschhemmender Austritt gefordert ist. Die Begehbarkeit des Duettbleches wird durch eine Unterkonstruktion gewährleistet, welche bauseits zu erstellen ist. Diese Unterkonstruktion muss auf die jeweiligen statischen Erfordernisse abgestimmt sein.
Le bord en tôle à damier 2 larmes en aluminium est une solution où il est nécessaire d'avoir une base robuste et antidérapante. La praticabilité des tôles est garantie par une sous-structure, qui doit être réalisée par le maître d'œuvre. Cette sous-structure doit être adaptée aux exigences statiques.

Einsatzbereich:
Domaine d'utilisation :

Wärmedämmverbundsystem (WDVS), Putzfassaden, Klinker-/Sichtfassaden
Système composite d'isolation thermique extérieure (ETICS), façades enduites, façades en clinker et façades en parement

Material:
Matériaux :

Aluminium
Aluminium

Ausladungen:
Déports :

130; 150; 165; 180; 195; 210;
225; 240; 260; 280; 300; 320;
340; 360; 380*; 400* mm

VE
UE

3,0 m
3,0 m

Oberflächen auf Lager:
Finitions en stock :

E6/EV1
E6/EV1

Für Tropfkante 40 mm
Pour rejet d'eau 40 mm

Best. Nr.:
N° d'article :

07

Bestellbeispiel:
Exemple de commande :

07	210	360
Artikel	Ausladung	Farbe
<i>Article</i>	<i>Déport</i>	<i>Couleur</i>

* auf Anfrage erhältlich
Article sur demande

Aluminium - Bauteile unterliegen im Außenbereich, je nach örtlichen Gegebenheiten, Schmutz- und Staubablagerungen. Deshalb sollten die Profile von Zeit zu Zeit gereinigt werden. Diese Reinigung sollte durch Abwaschen mit lauwarmem Wasser, mit handelsüblichen, synthetischen Waschmitteln, mit Hilfe von Schwämmen, Tüchern oder metallfreien Bürsten erfolgen.

Les composants en aluminium sont soumis, à l'extérieur et selon les conditions locales, à des dépôts de poussière et de saleté. C'est la raison pour laquelle les profilés doivent être nettoyés de temps en temps. Ce nettoyage doit se faire à l'eau tiède, avec un nettoyeur usuel synthétique, une éponge, un chiffon ou une brosse non-métallique.

Produktbezeichnung:
Désignation du produit :

Eloxalreiniger/ *Nettoyant pour surfaces anodisées*

Flasche "ALUPOLISH"
Inhalt 750 ml
Bouteille « ALUPOLISH »
Contenu 750 ml



Best. Nr./ N° d'article. :

08000

Beschreibung
Description

Eloxierte Oberflächen sind sehr robust. Um die Oberflächenoptik langfristig zu erhalten, ist auch bei Eloxalschichten eine gewisse Pflege erforderlich. Wir empfehlen hierfür unseren Eloxalreiniger, der sich seit Jahren bewährt hat und von der Aluminiumzentrale empfohlen wird. Er reinigt, pflegt und konserviert in einem Arbeitsgang. Die leichte Scheuerwirkung ist so eingestellt, dass trotz guter Reinigungswirkung die Oberfläche geschont wird.

Les surfaces anodisées sont très résistantes. La préservation durable de l'aspect de la surface implique un certain entretien des surfaces anodisées. Nous recommandons pour cela nos nettoyants Eloxal, ayant depuis longtemps fait leurs preuves et recommandés par le Centre de l'Aluminium. Ce produit nettoie, entretient et préserve en une seule opération. Le léger effet abrasif permet de nettoyer efficacement la surface tout en la préservant.

Reparaturstifte/ Colourspray/ *Stylo de retouche/ Colourspray*

Zum Ausbessern kleinerer Kratzer, Färben von Anschnitten u.ä. empfehlen wir unsere Colour-Reparaturstifte, zum großflächigen Angleichen von Aluminiumteilen unser Colourspray. Dieses Programm ist in den Eloxalfarben EV1, C33, C34 sowie in RAL 9016 und RAL 7016 zum Angleichen an pulverbeschichtete Bauteile lieferbar. Die Stifte (PLR-Stifte) sind auf Anfrage auch in Sonder RAL-Farbtönen lieferbar.

Pour éliminer de petites rayures, décoloration des entailles notamment, nous vous conseillons notre stylo couleur de retouche et pour traiter de grandes surfaces de pièces en aluminium, le Colourspray. Cette gamme est disponible dans les couleurs Eloxal EV1, C33, C34 ainsi qu'en RAL 9016 et RAL 7016 pour réparer les composants revêtus en poudre. Les stylos (stylos PLR) sont aussi disponibles sur demande dans des tons RAL spécifiques.

Reparaturstifte/ *Stylo de retouche*



Inhalt/ Contenu 12 ml

Best. Nr./ Numéro d'article :	Standardfarbe/ Couleur standard :
08130	EV1
08160	C33
08140	C34
08350	RAL 9016
083968	RAL 7016

Bedienungsanleitung: Stift

- Kappe abdrehen
- Pinsel aus dem Lackstift ganz herausziehen
- Transparenten Deckel auf der Kappe vorsichtig öffnen
- Inhalt in den Lackstift einfüllen und verschließen
- Lackstift durch schütteln gut vermischen

Die in der Stiftkappe dosierte Pulvermenge reicht genau für einen Lackstift. Bitte Pulvermenge komplett in den Lackstift geben, da bei Unterdosierung ein Farbunterschied die Folge ist. Den fertig angemischten Stift nicht länger als 48 Stunden verwenden.

Mode d'emploi : Stylo

- Dévisser le capuchon
- Sortir complètement le pinceau du stylo de retouche
- Ouvrir prudemment le couvercle transparent sur l'embout
- Remplir le stylo de retouche et fermer
- Secouer le stylo de retouche pour bien mélanger

La quantité de poudre dosée dans le capuchon du stylo suffit pour un stylo de retouche. Veuillez verser toute la quantité de poudre dans le stylo car une quantité insuffisante pourrait entraîner une différence de couleur. Ne pas utiliser le stylo avec mélange prêt à l'emploi plus de 48 heures.

Colourspray/ *Colourspray*



Inhalt/ Contenu 150 ml
Inhalt RAL 7016/ Contenu RAL 7016 400 ml

Best. Nr./ Numéro d'article :	Standardfarbe/ Couleur standard :
08230	EV1
08260	C33
08240	C34
08250	RAL 9016
082968	RAL 7016

Eloxal - Reinigungsstein
Pierre de nettoyage pour Eloxal

Reinigungsstein,
Größe 80 x 50 x 20 mm
Körnung 120
*Pierre de nettoyage,
dimensions
80 x 50 x 20 mm
Grain 120*



Best. Nr./ N° d'article :

08400

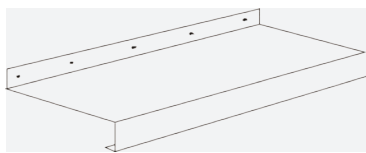
Der Eloxal-Reinigungsstein wird vor allem bei kleineren, beschädigten oder verschmutzten eloxierten Flächen eingesetzt. Er hat eine sehr intensive Scheuerwirkung, so dass auch hartnäckige Verunreinigungen entfernt werden können.

Bei dunkel eloxierten Oberflächen vorsichtig anwenden (Farbveränderung).

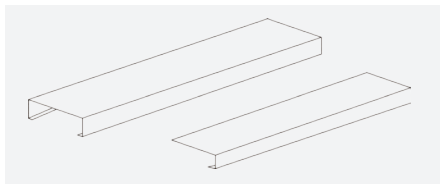
La pierre de nettoyage Eloxal est utilisée principalement pour les petites surfaces anodisées endommagées ou souillées. Elle possède un très fort pouvoir abrasif et permet d'éliminer également les saletés tenaces.

À utiliser avec précaution sur les surfaces anodisées (risque de modification couleur)

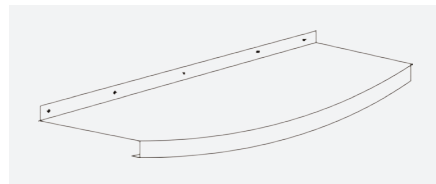
Fensterbank gekantet
Appuis de fenêtre à bords pliés



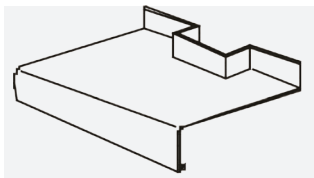
Sonderkantungen/ Mauerabdeckungen
Bords spécifiques/ plaques de couverture de mur



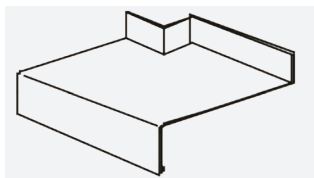
Segmentfensterbank
Segment appui de fenêtre



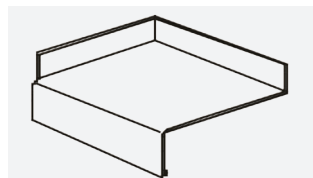
Pfeileraussparungen/ Aufkantungen
Encoches de pilier/ rebords



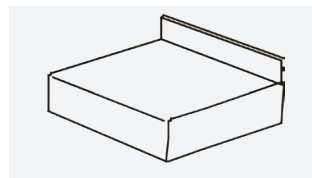
Mittige Pfeileraussparung
Encoche de pilier centrée



Seitliche Pfeileraussparung
Encoche de pilier latérale



Seitliche Aufkantung
Rebord latéral



Geschlossene Stirnseite
Partie frontale fermée

Weitere individuelle Sonderbearbeitungen bieten wir Ihnen gerne an. Bitte stellen Sie uns hierzu eine Zeichnung inklusive aller notwendigen Maßangaben zur Verfügung.

Nous nous ferons un plaisir de vous proposer d'autres solutions individuelles. Veuillez nous transmettre vos plans avec les dimensions requises incluse à cet effet un dessin comportant toutes les dimensions requises.

Produktbezeichnung:
Désignation du produit :

Sonderkanteile aus Aluminiumblech
Pliage spéciale en aluminium

Anwendungsbereich:

Ausgehend von Blechzuschnitten bis 6000 x 1500 x 2 mm fertigen wir z.B. Fensterbänke, C-, U-, Z-Profile und gekantete Winkel.

Domaine d'application :

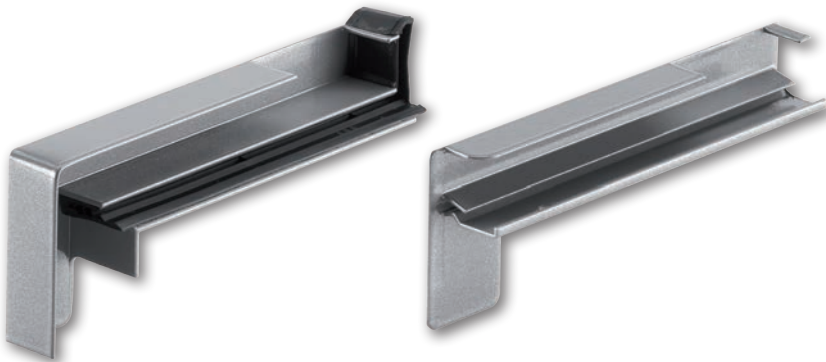
Nous fabriquons par exemple, à partir de tôles jusqu'à 6.000 x 1.500 x 2 mm, des appuis de fenêtre, des profilés en C-, en U-, ou en Z- et des angles à bords pliés.

Weitere Bearbeitungsmöglichkeiten:

Ausklinkungen, Stirnkanten schließen, Schweißen, Bohren, Schleifen, Nieten, Stanzen u.s.w. Lieferbar sind ebenfalls Endstücke und Verbinder in Sondergrößen und mit Sonderwinkeln. Alle Kanteile können auch eloxiert und nach RAL pulverbeschichtet werden.

Autres possibilités de traitement :

Embouts mortaisés, fermeture des bords frontaux, soudage, perçage, ponçage, rivetage, pressage, etc. Les embouts et raccords sont également livrables dans des dimensions et avec des angles spécifiques. Tous les montants peuvent aussi être anodisés et en version thermo-poudrée RAL.



- Hydropneumatische Stanze zur Ausklinkung der Putzkante der Endstücke Putz (18 mm) und **RAG²**
- Ermöglicht die Durchführung der Rollladenführungsschiene durch das Endstück
- Ermöglicht einen kontrollierten Wasserablauf auf die Fensterbank
- Ausklinkungen sind paarweise und millimetergenau möglich

- *Presse hydropneumatique pour mortaiser les bords enduit des embouts pour enduit (18 mm) et **RAG²***
- *Permet de mettre en œuvre des coulisses de volets roulants grâce à l'embout*
- *Permet un bon écoulement de l'eau sur les appuis de fenêtre*
- *Possibilité de mortaiser par paire et au millimètre près*

Produktbezeichnung:
Désignation du produit :

Hydropneumatische Tischstanze
Presse hydropneumatique

Anwendungsbereich:

Mit unserer hydropneumatisch betriebenen Tischstanze ist es auf einfache Art und Weise möglich, passgenaue Ausklinkungen unserer Endstücke Putz (18 mm) oder **RAG²** (22 mm) für Rollladenführungsschienen vorzunehmen. Die Endstücke können paarweise ausgeklinkt werden. Die Ausklinkbreite kann anhand einer Messskala millimetergenau auf das erforderliche Maß eingestellt werden. Ein kontrollierter Wasserablauf von der Rollladenführungsschiene oder dem Sonnenschutzsystem auf die R·B·B Aluminium Fensterbank ist somit gewährleistet.

Domaine d'application :

*Notre perforateur de table hydropneumatique permet de mortaiser correctement et facilement nos embouts pour mur enduit (18 mm) et **RAG²** (22 mm) afin de prévoir la mise en œuvre de coulisses de volet roulant. Les embouts peuvent être mortaisés par paire. La largeur de mortaisage peut être réglée très précisément à la dimension requise grâce à une échelle au millimètre près. Un bon écoulement de l'eau de la coulisse pour volet roulant ou du système de protection solaire sur l'appui de fenêtre R·B·B Aluminium est ainsi garanti.*

Zur Ausklinkung der Putzkante bei folgenden Endstücken:
Pour mortaisage de bord enduit pour les embouts suivants :

RAG² für FBS 40/ FBS 25 (Art. Nr: 993.../ 994...)
Endstücke Putz (18 mm) für FBS 40/ FBS 25 (Art. Nr: 883.../ 880 ...)
RAG² pour appuis de fenêtre FBS 40 et FBS 25 (N° d'art. : 993.../ 994...)
Embout enduit ou crépis (18 mm) pour appuis de fenêtre FBS 40 et FBS 25 (N° d'art. : 883.../ 880 ...)

Im Lieferumfang enthalten sind:
Sont compris dans la fourniture :




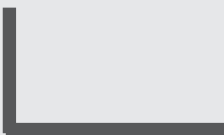



1 Tischstanze
1 Fußpedal inkl. Anschlussleitungen
1 Ausklinkwerkzeug **RAG²**
1 Ausklinkwerkzeug Standard (Endstück Putz 18 mm)
1 presse
1 pédale de pied avec câbles de raccordement
1 outil de mortaisage **RAG²**
1 outil de mortaisage standard (Embout enduit 18 mm)

Best. Nr.:
N° d'article :

01000001

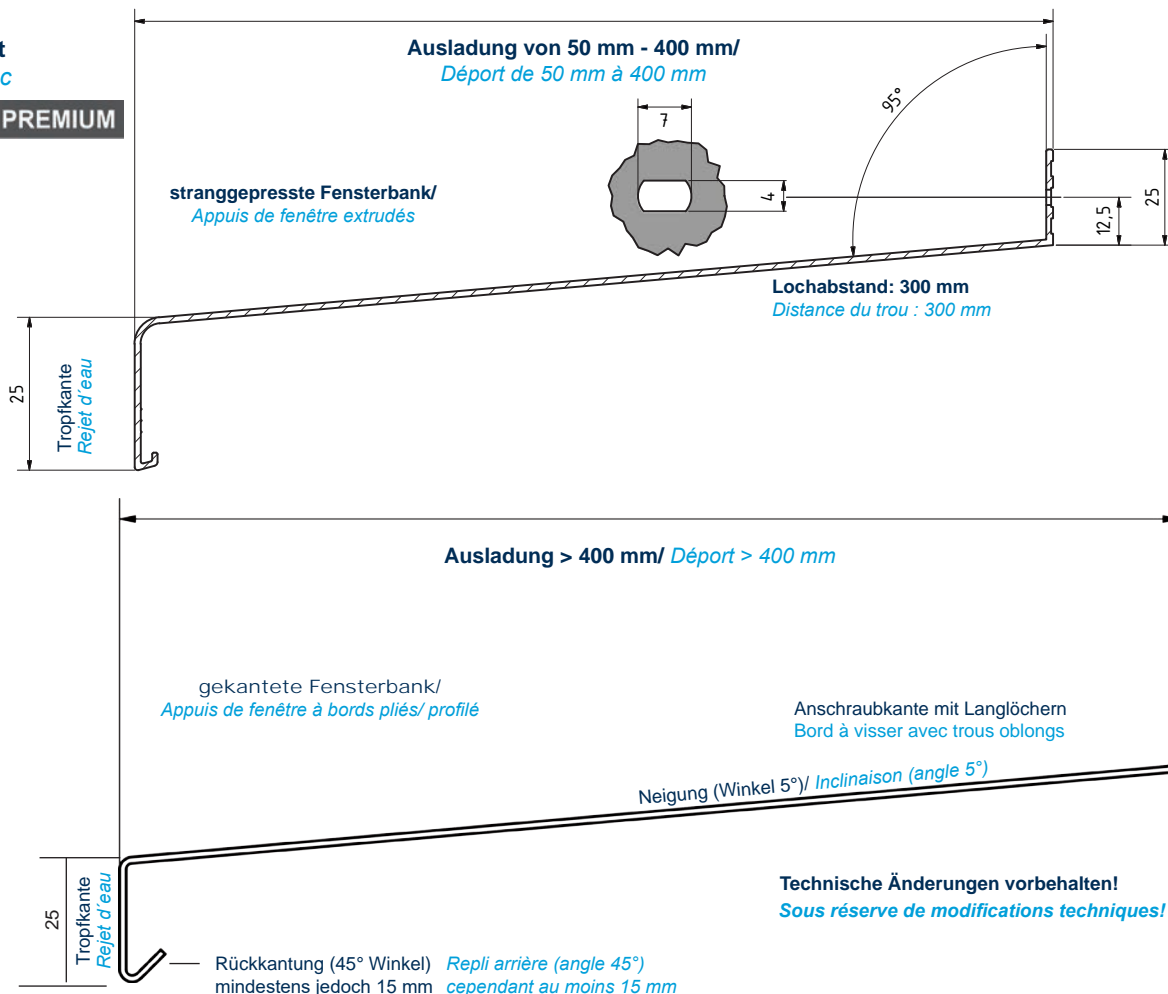
Alle Profile werden in blanker Ausführung lagermäßig geführt, eloxierte oder pulverbeschichtete Oberflächen auf Anfrage!
 Legierung/ Festigkeit: EN AW 6060 T66, EN AW 6063 T6, Länge 6000 mm. Abmessungen in mm. VE = 60 m

Tous les profilés en exécution brute sont gérés en stock et sont disponibles sur demande dans les finitions anodisées et laquée poudre.

Produktbezeichnung: <i>Désignation du produit :</i>		mm		
Flachprofile/ <i>Profils plats</i>		15 x 3 20 x 3 30 x 2 30 x 3	40 x 4 50 x 4 50 x 5	
Vierkantrohre <i>Tubes carrés</i>		15 x 2 20 x 2 25 x 2	30 x 2 30 x 3 40 x 2	
Rechteckrohre <i>Tubes rectangulaires</i>		30 x 15 x 2 30 x 20 x 2 40 x 20 x 2 40 x 30 x 2 50 x 20 x 2	50 x 30 x 2 50 x 30 x 3 50 x 40 x 2 50 x 40 x 3 60 x 40 x 2,5	
Winkel ungleichschenkl. <i>Angles inégaux</i>		15 x 10 x 2 20 x 10 x 2 20 x 15 x 2 25 x 15 x 2 30 x 15 x 2 30 x 20 x 2 30 x 20 x 3 40 x 20 x 2	40 x 20 x 3 40 x 20 x 4 40 x 30 x 3 50 x 20 x 2 50 x 20 x 3 50 x 30 x 3 50 x 30 x 5 50 x 40 x 2	60 x 20 x 2 60 x 30 x 3 60 x 30 x 4 60 x 40 x 3 60 x 40 x 4 60 x 40 x 6 80 x 40 x 3
Winkel gleichschenkl. <i>Angles égaux</i>		10 x 2 15 x 2 20 x 2 25 x 2 25 x 3 30 x 2	30 x 3 30 x 4 35 x 3 40 x 2 40 x 3 40 x 4	50 x 2 50 x 3 50 x 4 50 x 5 60 x 3
U-Profile <i>Profils en U</i>		10 x 10 x 2 20 x 20 x 2 30 x 30 x 3		
Rundrohre <i>Tubes ronds</i>		22 x 1,5 26 x 1,5 30 x 1,5 60 x 2		

Kompatibel mit
Compatible avec

RAG² System PREMIUM



Produktbezeichnung:
Désignation du produit :

Aluminium-Außenfensterbank FBS 25
Appuis de fenêtre extérieur en aluminium FBS 25

Einsatzbereich:
Domaine d'utilisation :

Abdeckung von Mauerwerk oder ähnlichen im Brüstungsbereich, vorwiegend an Fensteröffnungen
Protection de façade ou similaire au niveau des allèges, essentiellement au niveau des ouvertures de fenêtre

Technische Daten:

Ausladungen: 50 mm - 400 mm, stranggepresst
Legierung: EN AW 6060 T66/ EN AW 6063 T6 nach EN 573-3
Mechanische Eigenschaften nach EN 755-2
Profile in allen Sonder- RAL Farbtönen lieferbar
Anodisch oxydierte Schichten (Eloxal) nach GAA/EW AA/ Qualanod/ EURAS/ DIN 17611
Pulverbeschichtungen nach GSB AL 631/ Qualicoat
Sonderbeschichtungen (z.B. NCS- oder DB- Farbtöne) auf Anfrage
Dépôts : 50 mm - 400 mm, extrudés
Alliage : EN AW 6060 T66/ EN AW 6063 T6 selon EN 573-3
Propriétés mécaniques selon EN 755-2
Profilés disponibles dans toutes les teintes RAL spécifiques
Anodisation selon GAA/ EW AA/ Qualanod/ EURAS/ DIN 17611
Revêtements en poudre selon GSB AL 631/ Qualicoat
Revêtements spéciaux (par ex. nuances NCS ou DB) sur demande

Données techniques :

Verpackungseinheiten/ VE:
Unités d'emballage/ UE :

50 bis 195 mm Ausladung - 60 m/ *déport 50 à 195 mm - 60 m*
210 bis 400 mm Ausladung - 30 m/ *déport 210 à 400 mm - 30 m*
420 bis 500 mm Ausladung - 6 m/ *déport 420 à 500 mm - 6 m*
RAL 7016 generell - 30 m/ *RAL 7016 d'une manière générale - 30 m*

Lieferlänge:

6.015 mm
Longueurs de livraison :
Zuschnitte auf Anfrage/ *Découpes sur demande*

Ausladungen stranggepresst:
Dépôts extrudés :

50, 70, 90, 110, 130, 150, 165, 180, 195, 210, 225, 240, 260, 280, 300, 320, 340, 360, 380, 400 mm

Ausladungen gekantet:
Dépôts à bords pliés :

> 400 mm - ...
Fertigung aus Aluminiumblech EN AW 5005 H14/34 EQ/NQ/
Réalisation en tôle d'aluminium EN AW 5005 H14/ 34 EQ/ NQ

Oberflächen auf Lager:
Finitions en stock :

Pressblank/ *Brut*, E6/EV1, E6/C33, E6/C34, RAL 7016 matt HWF, *mat à haute résistance aux intempéries*, RAL 9016

Oberflächenschutz:
Protection de surface :

Wetterfeste PE - Schutzfolie zum Schutz vor Kalk, Putzfassaden oder Mörtel
Film de protection en PE résistant aux intempéries pour la protection contre le calcaire, l'enduit ou le mortier

Eigenschaften:

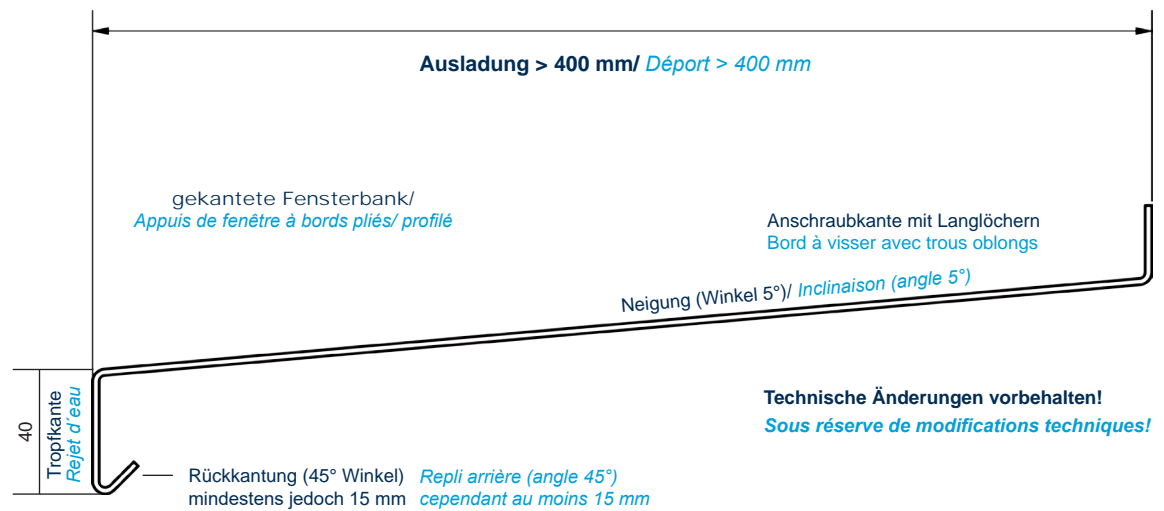
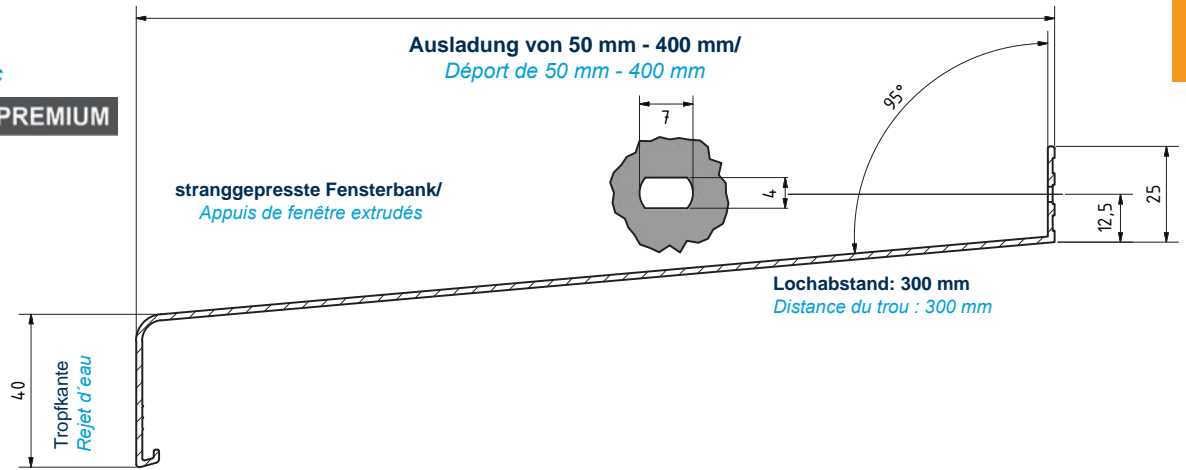
Ideal für Wärmedämmverbundsysteme (WDVS)
Witterungsbeständig und korrosionsbeständig je nach Vorbehandlung und Oberflächenbeschichtung
Idéal pour les systèmes composites d'isolation thermique extérieure (ETICS)

Propriétés :

Résistant aux intempéries et résistant à la corrosion selon le prétraitement et le revêtement de surface

Kompatibel mit
Compatible avec

RAG² System PREMIUM



Technische Änderungen vorbehalten!
Sous réserve de modifications techniques!

Produktbezeichnung:
Désignation du produit :

Aluminium-Außenfensterbank FBS 40
Appuis de fenetre extérieur en aluminium FBS 40

Einsatzbereich:
Domaine d'utilisation :

Abdeckung von Mauerwerk oder ähnlichen im Brüstungsbereich, vorwiegend an Fensteröffnungen
Protection de façade ou similaire au niveau des allèges, essentiellement au niveau des ouvertures de fenetre

Technische Daten:

Ausladungen: 50 mm - 400 mm, stranggepresst
Legierung: EN AW 6060 T66/ EN AW 6063 T6 nach EN 573-3
Mechanische Eigenschaften nach EN 755-2
Profile in allen Sonder- RAL Farbtönen lieferbar
Anodisch oxydierte Schichten (Eloxal) nach GAA/EW AA/ Qualanod/ EURAS/ DIN 17611
Pulverbeschichtungen nach GSB AL 631/ Qualicoat
Sonderbeschichtungen (z.B. NCS- oder DB- Farbtöne) auf Anfrage
Dépôts : 50 mm - 400 mm, extrudés
Alliage : EN AW 6060 T66/ EN AW 6063 T6 selon EN 573-3
Propriétés mécaniques selon EN 755-2
Profils disponibles dans toutes les teintes RAL spécifiques
Anodisation selon GAA/ EW AA/ Qualanod/ EURAS/ DIN 17611
Revêtements en poudre selon GSB AL 631/ Qualicoat
Revêtements spéciaux (par ex. nuances NCS ou DB) sur demande

Données techniques :

Verpackungseinheiten/ VE:
Unités d'emballage/ UE :

50 bis 195 mm Ausladung - 60 m/ *déport 50 à 195 mm - 60 m*
210 bis 400 mm Ausladung - 30 m/ *déport 210 à 400 mm - 30 m*
420 bis 500 mm Ausladung - 6 m/ *déport 420 à 500 mm - 6 m*
RAL 7016 generell - 30 m/ *RAL 7016 d'une générale - 30 m*

Lieferlänge:

6.015 mm
Longueurs de livraison : Zuschnitte auf Anfrage/ *Découpes sur demande*

Ausladungen stranggepresst:
Dépôts extrudés :

50, 70, 90, 100, 110, 120, 130, 140, 150, 165, 180, 195, 210, 225, 240, 260, 280, 300, 320, 340, 360, 380, 400 mm

Ausladungen gekantet:
Dépôts à bords pliés :

> 400, 420, 440, 460, 480, 500 mm
Fertigung aus Aluminiumblech EN AW 5005 H14/34 EQ/NQ/
Réalisation en tôle d'aluminium EN AW 5005 H14/34 EQ/NQ

Oberflächen auf Lager:
Finitions en stock :

Pressblank/ *Brut*, E6/EV1, E6/C33, E6/C34, RAL 7016, RAL 7016 matt HWF, *mat à haute résistance aux intempéries*, RAL 9016

Oberflächenschutz:
Protection de surface :

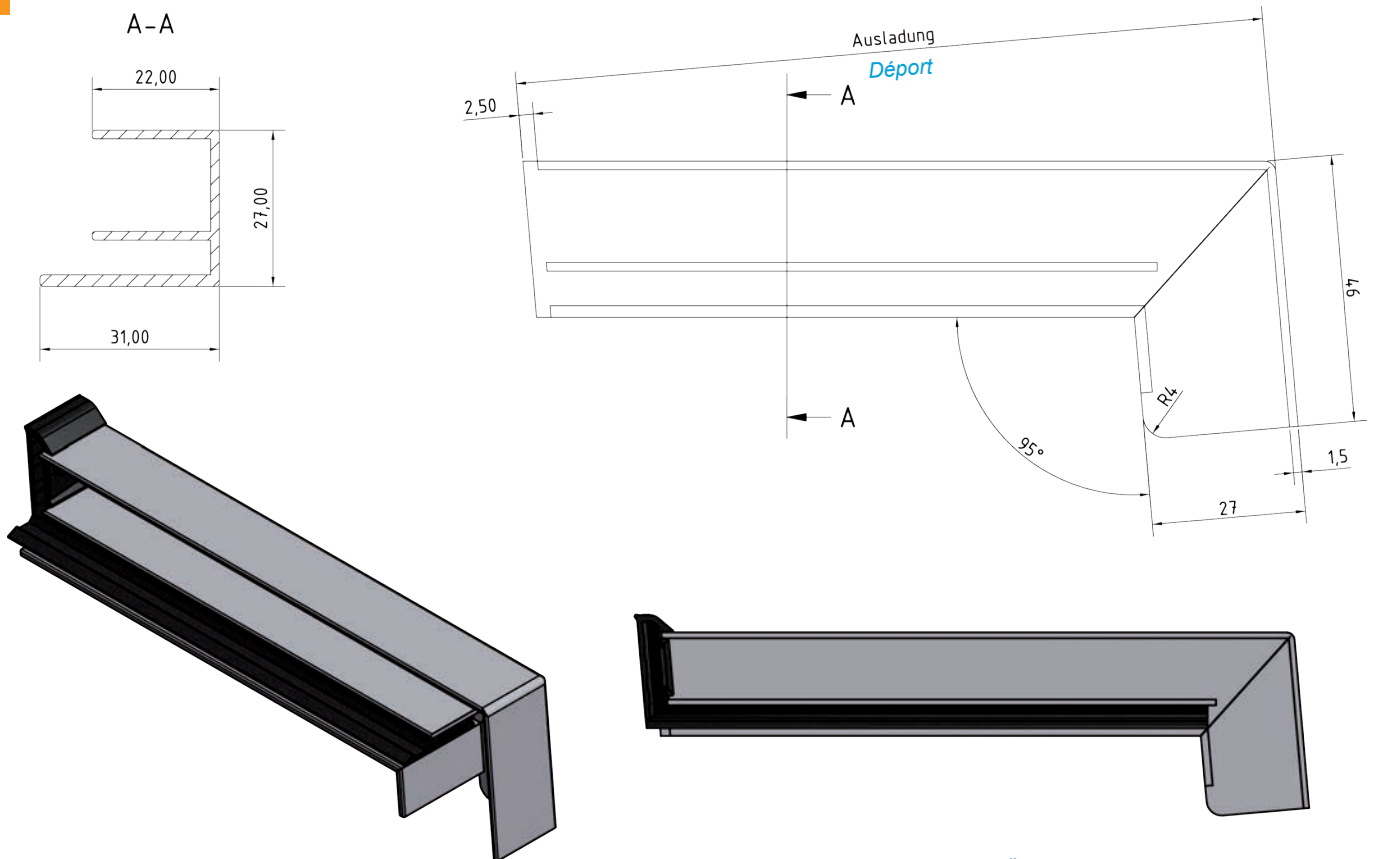
Wetterfeste PE - Schutzfolie zum Schutz vor Kalk, Putzfassaden oder Mörtel
Film de protection en PE résistant aux intempéries pour la protection contre le calcaire, l'enduit ou le mortier

Eigenschaften:

Ideal für Wärmedämmverbundsysteme (WDVS)
Witterungsbeständig und korrosionsbeständig je nach Vorbehandlung und Oberflächenbeschichtung
Idéal pour les systèmes composites d'isolation thermique extérieure (ETICS)

Propriétés :

Résistant aux intempéries et résistant à la corrosion selon le prétraitement et le revêtement de surface

RAG² System PREMIUM

Technische Änderungen vorbehalten!
 Sous réserve de modifications techniques!

Produktbezeichnung:
 Désignation du produit :

Aluminium-Gleitendstück **RAG² 25**, Komponente des **RAG² PREMIUM Systems**
Embout coulissant en aluminium RAG² 25, composant du système RAG² PREMIUM

Technische Daten:

Legierung: EN AW 6060 T66/ EN AW 6063 T6 nach EN 573-3
 Mechanische Eigenschaften nach EN 755-2
 Dichtschuh aus EPDM mit Dehnungsausgleich
 Profile in allen Sonder-RAL Farbtönen lieferbar
 Anodisch oxydierte Schichten (Eloxal) nach GAA/EW AA/ Qualanod/ EURAS/ DIN 17611
 Pulverbeschichtungen nach GSB AL 631/ Qualicoat
 Sonderbeschichtungen: (z.B. NCS- oder DB-Farbtöne) auf Anfrage
 Status: Patentierte und beim ift-Rosenheim geprüfte Ausführung - Schlagregendicht bis 1.950 Pa (Prüfbericht Nr. 23-001795-PR01)

Données techniques :

Alliage : EN AW 6060 T66/ EN AW 6063 T6 selon EN 573-3
 Propriétés mécaniques selon EN 755-2
 Joint d'étanchéité en EPDM avec compensation de dilatation
 Profilés disponibles dans toutes les teintes RAL spécifiques
 Anodisation selon GAA/ EW AA/ Qualanod/ EURAS/ DIN 17611
 Revêtements en poudre selon GSB AL 631/ Qualicoat
 Revêtements spéciaux : (par ex. nuances NCS ou DB) sur demande
 État : Version brevetée et testé par ift Rosenheim - Étanche à la pluie battante jusqu'à 1.950 Pa (Rapport d'essai n° 23-001795-PR01)

Abzugsmaß:

Dimension de retrait :

6 mm pro Endstück
 6 mm par embout

Verpackungseinheiten/ VE:

Unités d'emballage/ UE :

30 Stück links oder rechts
 30 pièces gauches ou droites

Ausladungen auf Lager:

Dépôts en stock :

50, 70, 90, 110, 130, 150, 165, 180, 195, 210, 225, 240, 260, 280, 300, 320, 340, 360, 380, 400 mm

Oberflächen auf Lager:

Finitions en stock :

Pressblank/ Brut, E6/EV1, E6/C33, E6/C34, RAL 7016 matt HWF/ mat à haute résistance aux intempéries, RAL 9016

Eigenschaften:

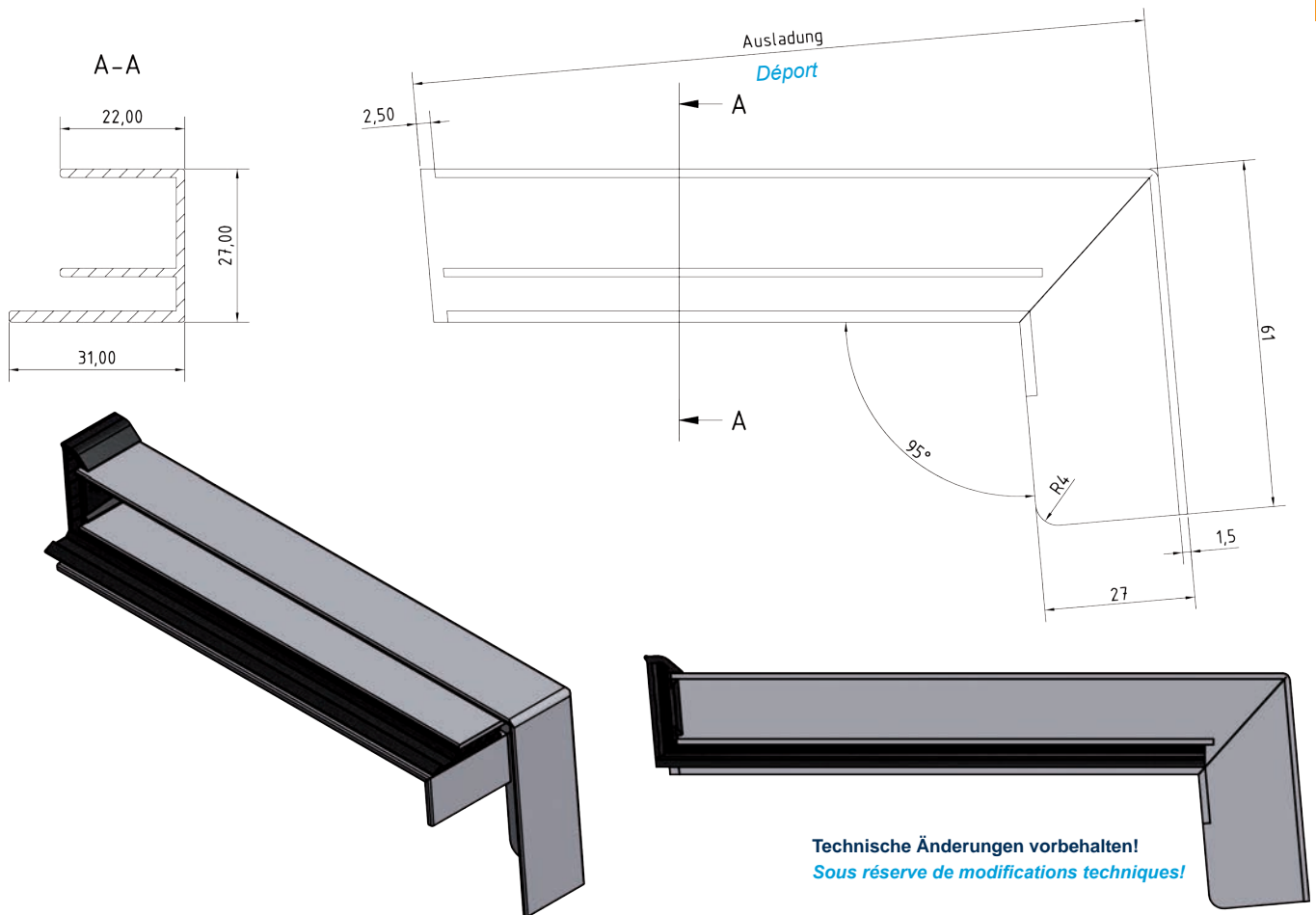
Propriétés :

Witterungs- und korrosionsbeständig je nach Vorbehandlung und Oberflächenbeschichtung.
 Résistant aux conditions météorologiques et à la corrosion selon le prétraitement et le revêtement de surface.

Hinweise:

Indications :

Das Gleitendstück nimmt die thermisch bedingte Bewegung der Aluminium-Außenfensterbank in seiner Dehnungszone aus beständigem EPDM auf und gleicht diese aus. Putzrisse werden dadurch effektiv verhindert. Die Schlagregendichtheit bis 1.950 Pa wurde vom ift-Rosenheim bestätigt.
 L'embout coulissant absorbe les dilatations de l'appui de fenêtre extérieur en aluminium dans sa zone d'étirement en EPDM résistant et les restitue. Les fissures d'enduit sont ainsi efficacement évitées. L'étanchéité à la pluie battante jusqu'à 1.950 Pa a été confirmée par ift Rosenheim.

RAG² System PREMIUM

Technische Änderungen vorbehalten!
 Sous réserve de modifications techniques!

Produktbezeichnung:
 Désignation du produit :

Aluminium-Gleitendstück **RAG² 40**, Komponente des **RAG² PREMIUM** Systems
Embout coulissant en aluminium RAG² 40, composant du système RAG² PREMIUM

Technische Daten:

Legierung: EN AW 6060 T66/ EN AW 6063 T6 nach EN 573-3
 Mechanische Eigenschaften nach EN 755-2
 Dichtschuh aus EPDM mit Dehnungsausgleich
 Profile in allen Sonder-RAL Farbtönen lieferbar
 Anodisch oxydierte Schichten (Eloxal) nach GAA/EW AA/ Qualanod/ EURAS/ DIN 17611
 Pulverbeschichtungen nach GSB AL 631/Qualicoat
 Sonderbeschichtungen: (z.B. NCS- oder DB-Farbtöne) auf Anfrage
 Status: Patentierte und beim ift-Rosenheim geprüfte Ausführung - Schlagregendicht bis 1.950 Pa (Prüfbericht Nr. 23-001795-PR01)

Données techniques :

Alliage : EN AW 6060 T66/ EN AW 6063 T6 selon EN 573-3
 Propriétés mécaniques selon EN 755-2
 Joint d'étanchéité en EPDM avec compensation de dilatation
 Profils disponibles dans toutes les teintes RAL spécifiques
 Anodisation selon GAA/ EW AA/ Qualanod/ EURAS/ DIN 17611
 Revêtements en poudre selon GSB AL 631/ Qualicoat
 Revêtements spéciaux : (par ex. nuances NCS ou DB) sur demande
 État : Version brevetée et testé par ift Rosenheim - Étanche à la pluie battante jusqu'à 1.950 Pa (Rapport d'essai n° 23-001795-PR01)

Abzugsmaß:

Dimension de retrait :

6 mm pro Endstück
 6 mm par embout

Verpackungseinheiten/ VE:

Unités d'emballage/ UE :

30 Stück links oder rechts
 30 pièces gauches ou droites

Ausladungen auf Lager:

Dépôts en stock :

50, 70, 90, 100, 110, 120, 130, 140, 150, 165, 180, 195, 210, 225, 240, 260, 280, 300, 320, 340, 360, 380, 400, 420, 440, 460, 480, 500 mm

Oberflächen auf Lager:

Finitions en stock :

Pressblank/ Brut, E6/EV1, E6/C33, E6/C34, RAL 7016, RAL 7016 matt HWF/ mat à haute résistance aux intempéries, RAL 9016

Eigenschaften:

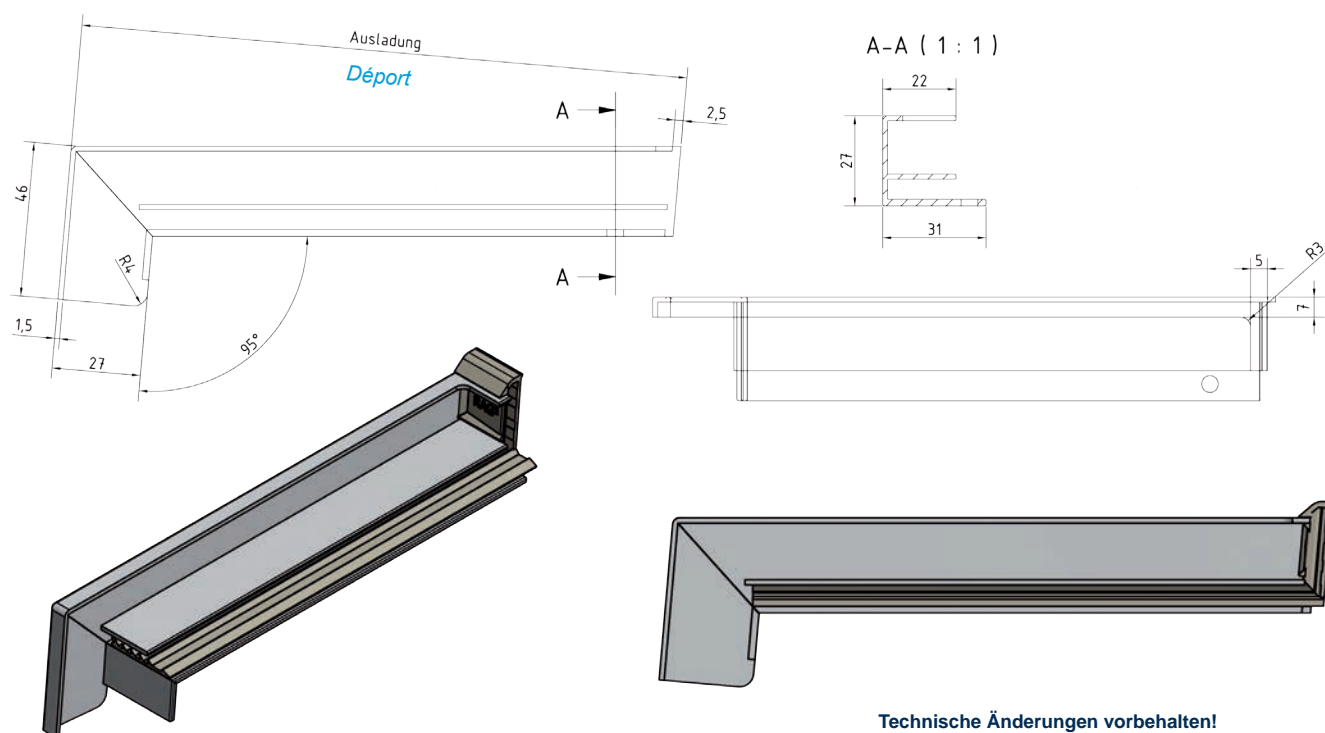
Propriétés :

Witterungs- und korrosionsbeständig je nach Vorbehandlung und Oberflächenbeschichtung.
 Résistant aux conditions météorologiques et à la corrosion selon le prétraitement et le revêtement de surface.

Hinweise:

Indications :

Das Gleitendstück nimmt die thermisch bedingte Bewegung der Aluminium-Außenfensterbank in seiner Dehnungszone aus beständigem EPDM auf und gleicht diese aus. Putzrisse werden dadurch effektiv verhindert. Die Schlagregendichtheit bis 1.950 Pa wurde vom ift-Rosenheim bestätigt.
 L'embout coulissant absorbe les dilatations de l'appui de fenêtre extérieur en aluminium dans sa zone d'étirement en EPDM résistant et les restitue. Les fissures d'enduit sont ainsi efficacement évitées. L'étanchéité à la pluie battante jusqu'à 1.950 Pa a été confirmée par ift Rosenheim.

RAG² System PREMIUM

Technische Änderungen vorbehalten!
 Sous réserve de modifications techniques!

Produktbezeichnung:
 Désignation du produit :

Aluminium-Gleitendstück **RAG² K 25**, Komponente des **RAG² PREMIUM** Systems
 Embout coulissant en aluminium **RAG² K 25**, composant du système **RAG² PREMIUM**

Technische Daten:

Legierung: EN AW 6060 T66/ EN AW 6063 T6 nach EN 573-3
 Mechanische Eigenschaften nach EN 755-2
 Dichtschuh aus EPDM mit Dehnungsausgleich
 Profile in allen Sonder-RAL Farbtönen lieferbar
 Anodisch oxydierte Schichten (Eloxal) nach GAA/EW AA/ Qualanod/ EURAS/ DIN 17611
 Pulverbeschichtungen nach GSB AL 631/Qualicoat
 Sonderbeschichtungen: (z.B. NCS- oder DB-Farbtöne) auf Anfrage
 Status: Patentierte und beim ift-Rosenheim geprüfte Ausführung - Schlagregendicht bis 1.950 Pa (Prüfbericht Nr. 23-001795-PR01)

Données techniques :

Alliage : EN AW 6060 T66/ EN AW 6063 T6 selon EN 573-3
 Propriétés mécaniques selon EN 755-2
 Joint d'étanchéité en EPDM avec compensation de dilatation
 Profils disponibles dans toutes les teintes RAL spécifiques
 Anodisation selon GAA/ EW AA/ Qualanod/ EURAS/ DIN 17611
 Revêtements en poudre selon GSB AL 631/ Qualicoat
 Revêtements spéciaux : (par ex. nuances NCS ou DB) sur demande
 État : Version brevetée et testé par ift Rosenheim - Étanche à la pluie battante jusqu'à 1.950 Pa (Rapport d'essai n° 23-001795-PR01)

Abzugsmaß:

6 mm pro Endstück

Dimension de retrait :

6 mm par embout

Verpackungseinheiten/ VE:

30 Stück links oder rechts

Unités d'emballage/ UE :

30 pièces gauches ou droites

Ausladungen auf Lager:

50, 70, 90, 110, 130, 150, 165, 180, 195, 210, 225, 240, 260, 280, 300, 320, 340, 360, 380, 400 mm

Dépôts en stock :

Oberflächen auf Lager:

Pressblank/ Brut, E6/EV1, E6/C33, E6/C34, RAL 7016 matt HWF/ mat à haute résistance aux intempéries, RAL 9016

Finitions en stock :

Eigenschaften:

Witterungs- und korrosionsbeständig je nach Vorbehandlung und Oberflächenbeschichtung.

Propriétés :

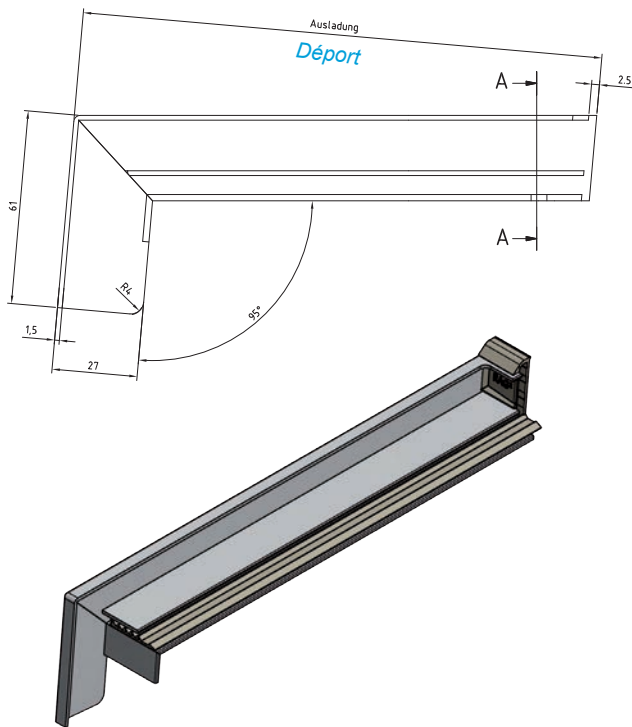
Résistant aux conditions météorologiques et à la corrosion selon le prétraitement et le revêtement de surface.

Hinweise:

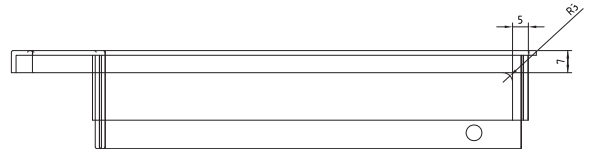
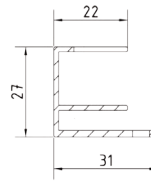
Das Gleitendstück nimmt die thermisch bedingte Bewegung der Aluminium-Außenfensterbank in seiner Dehnungszone aus beständigem EPDM auf und gleicht diese aus. Die Schlagregendichtheit bis 1.950 Pa wurde vom ift-Rosenheim bestätigt.

Indications :

L'embout coulissant absorbe les dilatations de l'appui de fenêtre extérieure en aluminium dans sa zone d'éirement en EPDM résistant et les restitue. L'étanchéité à la pluie battante jusqu'à 1.950 Pa a été confirmée par ift Rosenheim.



A-A (1 : 1)



Technische Änderungen vorbehalten!
Sous réserve de modifications techniques!

Produktbezeichnung:
Désignation du produit :

Aluminium-Gleitendstück **RAG² K 40**, Komponente des **RAG² PREMIUM** Systems
Embout coulissant en aluminium RAG² K 40, composant du système RAG² PREMIUM

Technische Daten:

Legierung: EN AW 6060 T66/ EN AW 6063 T6 nach EN 573-3
Mechanische Eigenschaften nach EN 755-2
Dichtschuh aus EPDM mit Dehnungsausgleich
Profile in allen Sonder-RAL Farbtönen lieferbar
Anodisch oxydierte Schichten (Eloxal) nach GAA/EW AA/ Qualanod/ EURAS/ DIN 17611
Pulverbeschichtungen nach GSB AL 631/Qualicoat
Sonderbeschichtungen: (z.B. NCS- oder DB-Farbtöne) auf Anfrage
Status: Patentierte und beim ift-Rosenheim geprüfte Ausführung - Schlagregendicht bis 1.950 Pa (Prüfbericht Nr. 23-001795-PR01)

Données techniques :

Alliage : EN AW 6060 T66/ EN AW 6063 T6 selon EN 573-3
Propriétés mécaniques selon EN 755-2
Joint d'étanchéité en EPDM avec compensation de dilatation
Profils disponibles dans toutes les teintes RAL spécifiques
Anodisation selon GAA/ EW AA/ Qualanod/ EURAS/ DIN 17611
Revêtements en poudre selon GSB AL 631/ Qualicoat
Revêtements spéciaux : (par ex. nuances NCS ou DB) sur demande
État : Version brevetée et testé par ift Rosenheim - Étanche à la pluie battante jusqu'à 1.950 Pa (Rapport d'essai n° 23-001795-PR01)

Abzugsmaß:

6 mm pro Endstück

Dimension de retrait :

6 mm par embout

Verpackungseinheiten/ VE:

30 Stück links oder rechts

Unités d'emballage/ UE :

30 pièces gauches ou droites

Ausladungen auf Lager:

50, 70, 90, 100, 110, 120, 130, 140, 150, 165, 180, 195, 210, 225, 240, 260, 280, 300, 320, 340, 360, 380, 400, 420, 440, 460, 480, 500 mm

Déports en stock :

Oberflächen auf Lager:

Pressblank/ *Brut*, E6/EV1, E6/C33, E6/C34, RAL 7016, RAL 7016 matt HWF/ *mat à haute résistance aux intempéries*, RAL 9016

Finitions en stock :

Eigenschaften:

Witterungs- und korrosionsbeständig je nach Vorbehandlung und Oberflächenbeschichtung.

Propriétés :

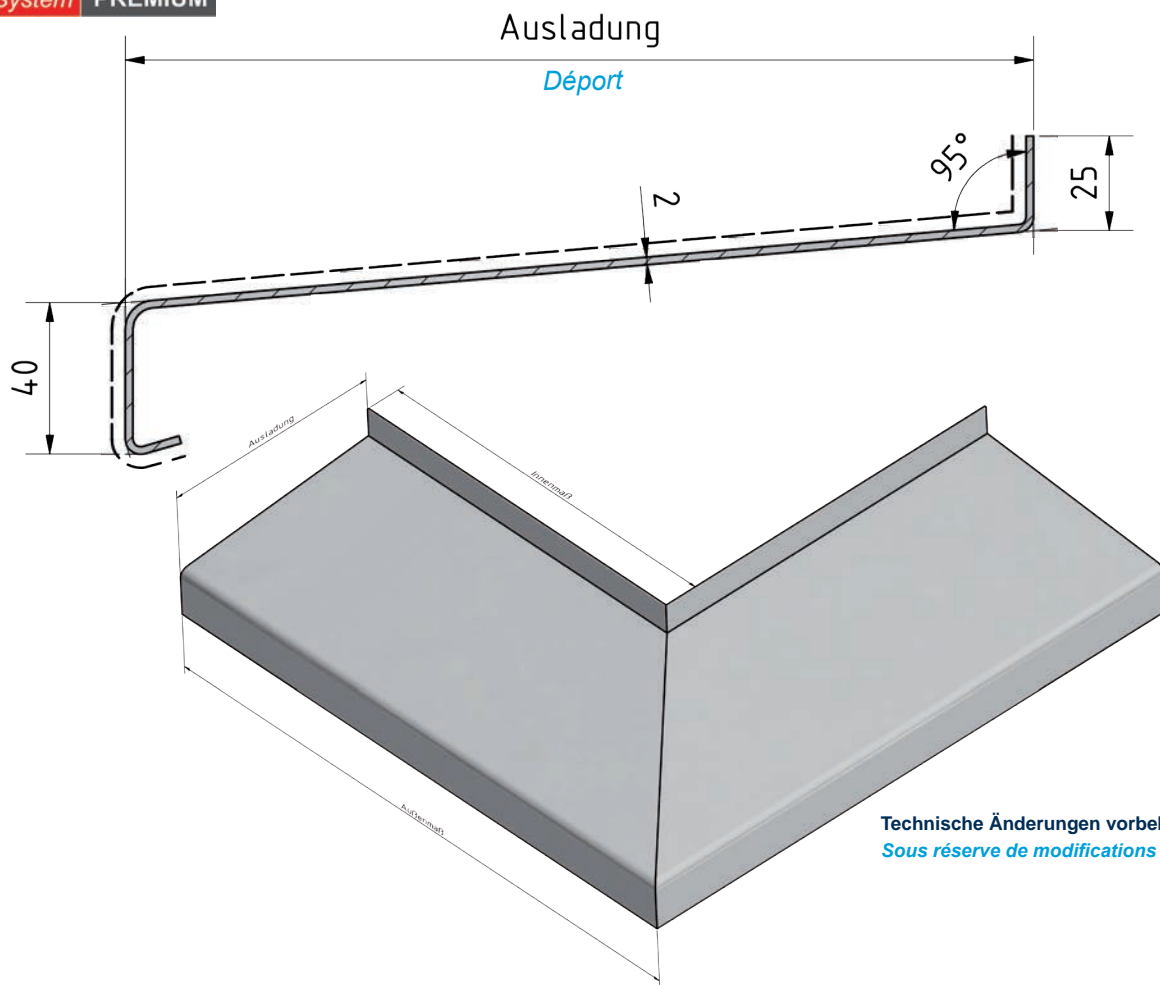
Résistant aux conditions météorologiques et à la corrosion selon le prétraitement et le revêtement de surface.

Hinweise:

Das Gleitendstück nimmt die thermisch bedingte Bewegung der Aluminium-Außenfensterbank in seiner Dehnungszone aus beständigem EPDM auf und gleicht diese aus. Die Schlagregendichtheit bis 1.950 Pa wurde vom ift-Rosenheim bestätigt.

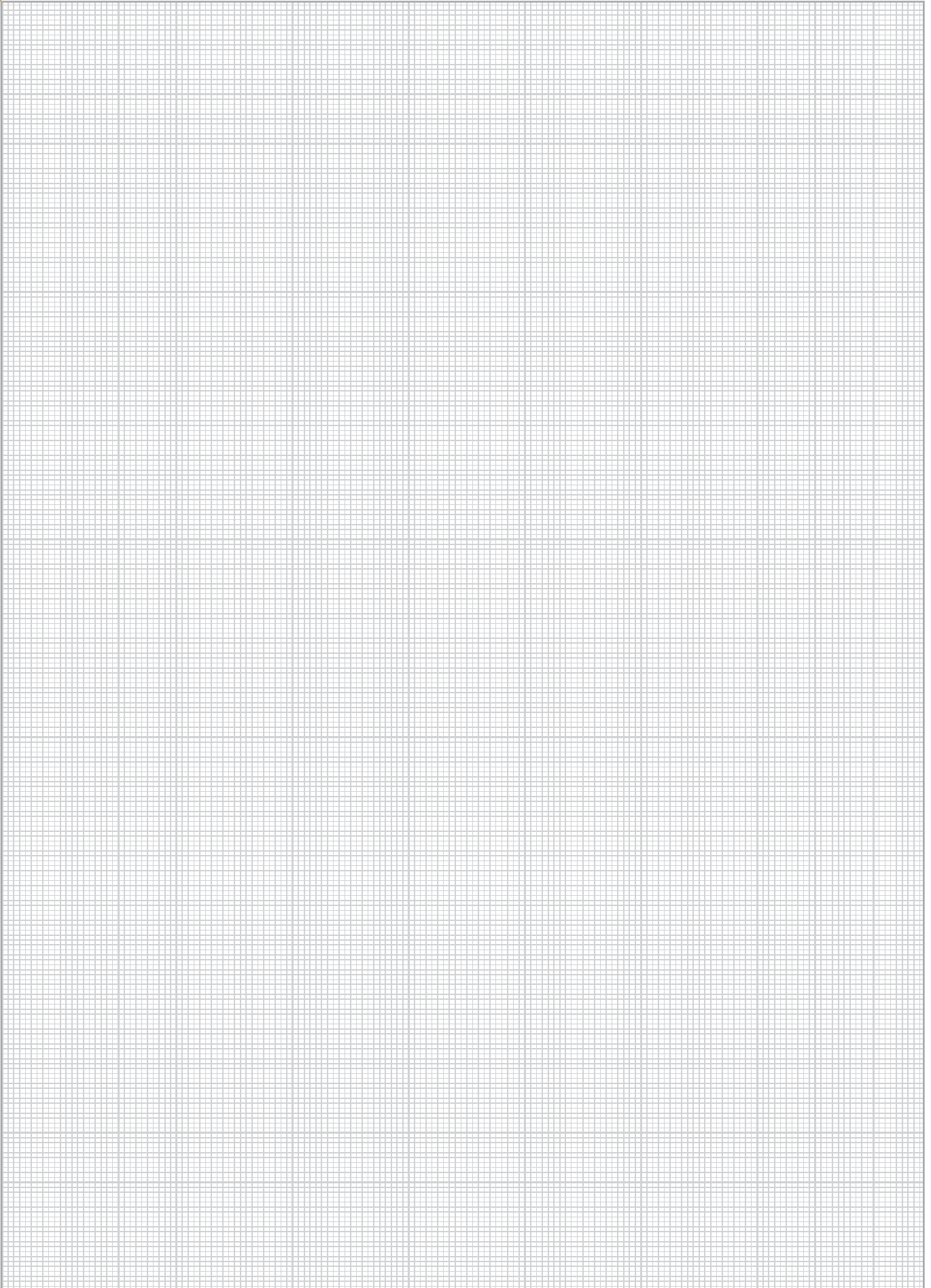
Indications :

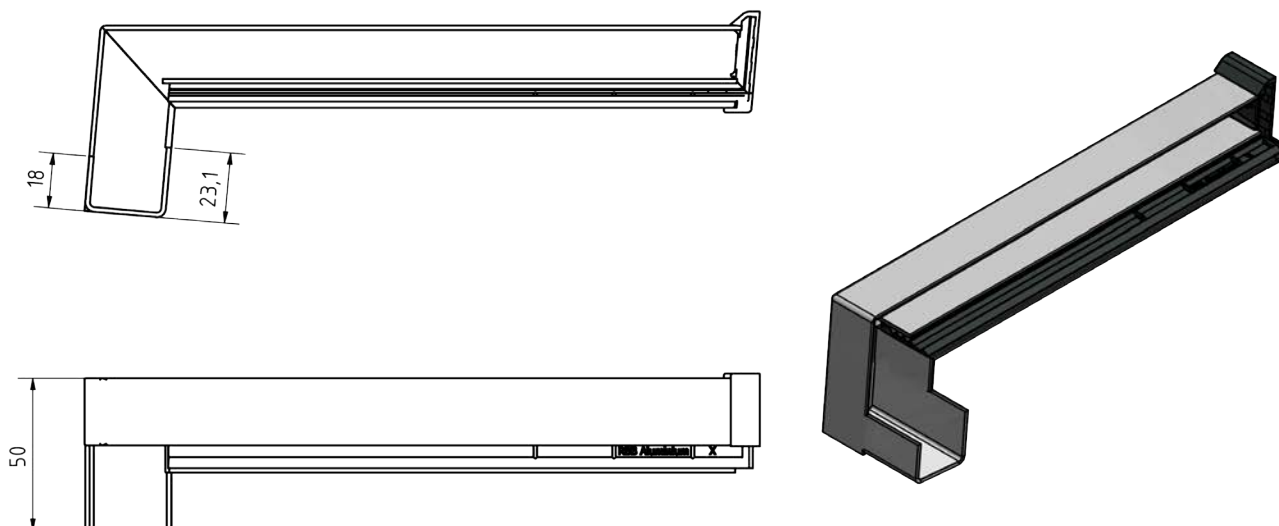
L'embout coulissant absorbe les dilatations de l'appui de fenêtre extérieure en aluminium dans sa zone d'étirement en EPDM résistant et les restitue. L'étanchéité à la pluie battante jusqu'à 1.950 Pa a été confirmée par ift Rosenheim.

RAG² System PREMIUM


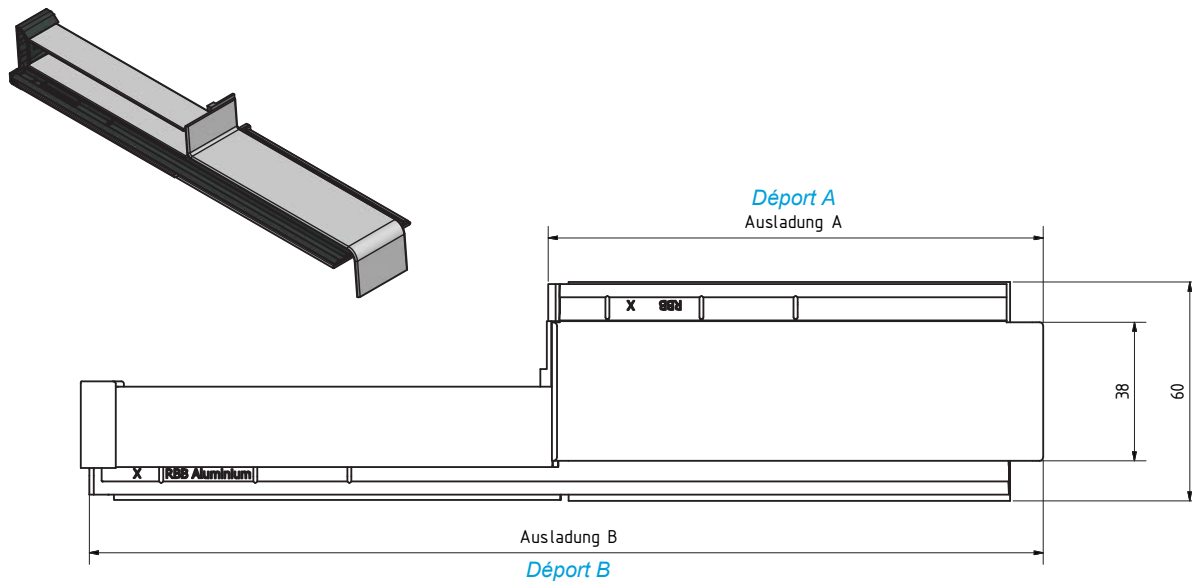
Technische Änderungen vorbehalten!
 Sous réserve de modifications techniques!

Produktbezeichnung:	Außeneckverbinder RAV 40 für FBS 40, Komponente des RAG²PREMIUM Systems
<i>Désignation du produit :</i>	<i>Raccord d'angle extérieur RAV 40 pour appuis de fenêtre FBS 40, composant du système RAG²PREMIUM</i>
Technische Daten:	Fertigung aus Aluminiumblech EN AW 5005 H14/34 EQ/NQ In allen Sonder-RAL Farbtönen lieferbar Anodisch oxydierte Schichten (Eloxal) nach GAA/EW AA/ Qualanod/ EURAS/ DIN 17611 Pulverbeschichtungen nach GSB AL 631/Qualicoat Sonderbeschichtungen: (z.B. NCS- oder DB-Farbtöne) auf Anfrage
<i>Données techniques :</i>	<i>Réalisation en tôle d'aluminium EN AW 5005 H14/ 34 Qualité anodisation/ Qualité laquage</i> <i>Disponible dans toutes les teintes RAL spécifiques</i> <i>Anodisation selon GAA/ EW AA/ Qualanod/ EURAS/ DIN 17611</i> <i>Revêtements en poudre selon GSB AL 631/ Qualicoat</i> <i>Revêtements spéciaux : (par ex. nuances NCS ou DB) sur demande</i>
Abzugsmaß:	-/-
<i>Dimension de retrait :</i>	
Verpackungseinheiten/ VE:	1 Stk./VE
<i>Unités d'emballage/ UE :</i>	<i>1 pièce/UE</i>
Ausladungen:	50 - 400 mm
<i>Déports :</i>	
Oberflächen auf Lager:	Pressblank/ <i>Brut</i>
<i>Finitions en stock :</i>	
Eigenschaften:	Zur Erstellung von schlagregendichten Fensterbank-Außenecken 90°. Der Anschluss weiterer Fensterbankelemente erfolgt über Gleitverbinder.
<i>Propriétés :</i>	<i>Pour la réalisation de coins extérieurs 90° d'appuis de fenêtre étanches à la pluie battante. Le raccord d'éléments d'appuis de fenêtre supplémentaires est réalisé par le biais de raccords coulissants.</i>
Hinweise:	Der RAV Außeneckverbinder ist aus einem Formteil gefertigt, daraus resultiert eine nur noch minimal sichtbare Schweißnaht im Vergleich zu miteinander verschweißten Fensterbankgehungen. Der Anschluss an weitere Fensterbankelemente erfolgt mittels des Gleitverbinders.
<i>Indications :</i>	<i>Le raccord d'angle extérieur RAV est réalisé à partir d'une pièce profilé, d'où résulte un joint de soudure encore moins visible en comparaison avec les coupes biaisés des appuis de fenêtre soudés les uns aux autres. La jonction avec d'autres éléments d'appui de fenêtre est réalisée avec le raccord coulissant.</i>

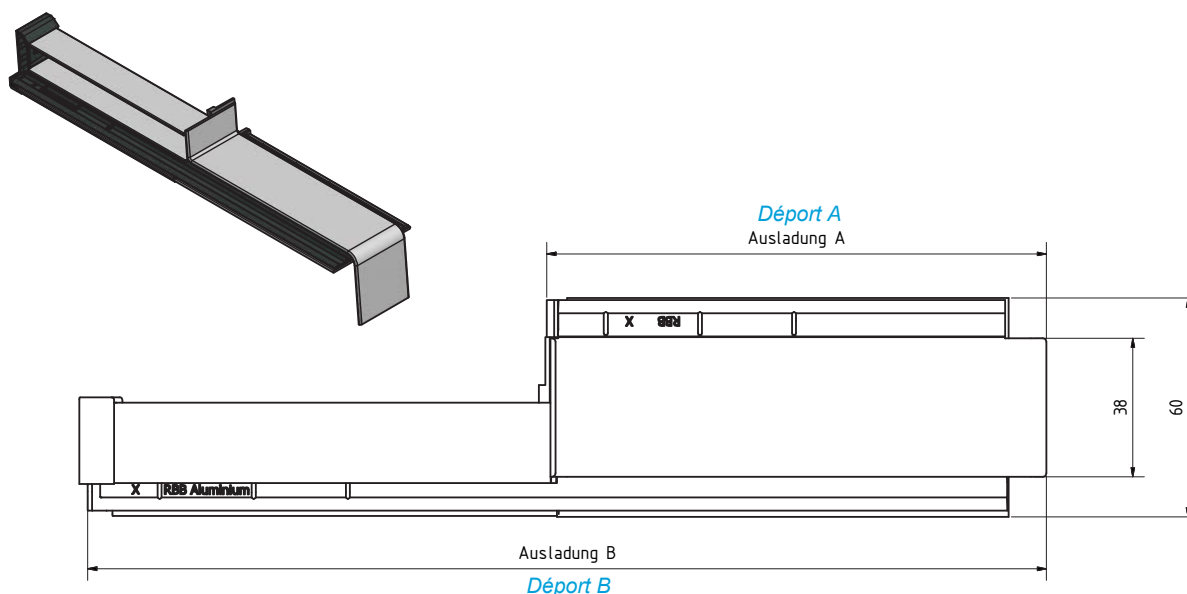




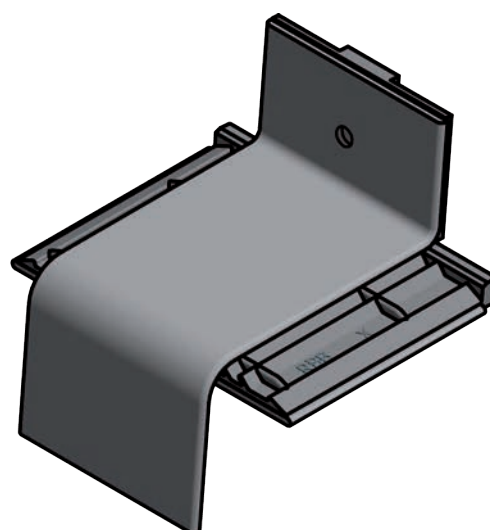
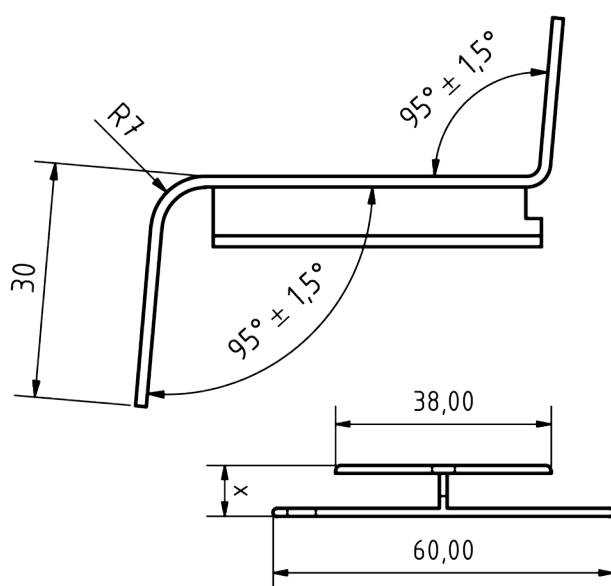
<p>Produktbezeichnung: <i>Désignation du produit :</i></p>	<p>Aluminium-Gleitendstück RAG² W 40, Komponente des RAG² PREMIUM Systems <i>Embout coulissant en aluminium RAG² W 40, composant du système RAG² PREMIUM</i></p>
<p>Technische Daten:</p>	<p>Legierung: EN AW 6060 T66/ EN AW 6063 T6 nach EN 573-3 <i>Mécanische Eigenschaften nach EN 755-2</i> <i>Dichtschuh aus EPDM mit Dehnungsausgleich</i> <i>Profile in allen Sonder-RAL Farbtönen lieferbar</i> <i>Anodisch oxydierte Schichten (Eloxal) nach GAA/EW AA/ Qualanod/ EURAS/ DIN 17611</i> <i>Pulverbeschichtungen nach GSB AL 631/Qualicoat</i> <i>Sonderbeschichtungen: (z.B. NCS- oder DB-Farbtöne) auf Anfrage</i> <i>Status: Patentierte und beim ift-Rosenheim geprüfte Ausführung - Schlagregendicht bis 1.950 Pa (Prüfbericht Nr. 23-001795-PR01)</i></p>
<p><i>Données techniques :</i></p>	<p><i>Alliage : EN AW 6060 T66/ EN AW 6063 T6 selon EN 573-3</i> <i>Propriétés mécaniques selon EN 755-2</i> <i>Joint d'étanchéité en EPDM avec compensation de dilatation</i> <i>Profils disponibles dans toutes les teintes RAL spécifiques</i> <i>Anodisation selon GAA/ EW AA/ Qualanod/ EURAS/ DIN 17611</i> <i>Revêtements en poudre selon GSB AL 631/ Qualicoat</i> <i>Revêtements spéciaux : (par ex. nuances NCS ou DB) sur demande</i> <i>État : Version brevetée et testé par ift Rosenheim - Étanche à la pluie battante jusqu'à 1.950 Pa (Rapport d'essai n° 23-001795-PR01)</i></p>
<p>Abzugsmaß: <i>Dimension de retrait :</i></p>	<p>6 mm pro Endstück <i>6 mm par embout</i></p>
<p>Verpackungseinheiten/VE: <i>Unités d'emballage/ UE :</i></p>	<p>1 Stück links oder rechts <i>1 pièce gauche ou droite</i></p>
<p>Ausladungen auf Lager: <i>Déports en stock :</i></p>	<p>-/-</p>
<p>Oberflächen auf Lager: <i>Finitions en stock :</i></p>	<p>-/-</p>
<p>Eigenschaften: <i>Propriétés :</i></p>	<p>Witterungs- und korrosionsbeständig je nach Vorbehandlung und Oberflächenbeschichtung. <i>Résistant aux conditions météorologiques et à la corrosion selon le prétraitement et le revêtement de surface.</i></p>
<p>Hinweise:</p>	<p>Das Gleitendstück nimmt die thermisch bedingte Bewegung der Aluminium-Außenfensterbank in seiner Dehnungszone aus beständigem EPDM auf und gleicht diese aus. Putzrisse werden dadurch effektiv verhindert. Des Weiteren bietet die angeformte Rinne die Möglichkeit, Wasser von seitlich hervorstehenden Fassaden abzuleiten.</p>
<p><i>Indications :</i></p>	<p>Die Schlagregendichtheit bis 1.950 Pa wurde vom ift-Rosenheim bestätigt. <i>L'embout coulissant absorbe le mouvement thermique de l'appui de fenêtre extérieure en aluminium dans sa zone de dilatation en EPDM résistant et le compense. Les fissures du crépi sont ainsi efficacement évitées. En outre, la gouttière moulée permet d'évacuer l'eau des façades latérales saillantes. L'étanchéité à la pluie battante jusqu'à 1.950 Pa a été confirmée par l'ift-Rosenheim.</i></p>



Produktbezeichnung: <i>Désignation du produit :</i>	Gleitverbinder GV² Connect für FBS 25, Komponente des RAG² PREMIUM Systems <i>Raccord coulissant GV² Connect pour FBS 25, composant du système RAG² PREMIUM</i>
Technische Daten:	Legierung: EN AW 6060 T66/ EN AW 6063 T6 nach EN 573-3 <i>Mécanische Eigenschaften nach EN 755-2</i> Zweiteiliger Dichtschuh aus EPDM mit Dehnungsausgleich <i>Profile in allen Sonder-RAL Farbtönen lieferbar</i> Anodisch oxydierte Schichten (Eloxal) nach GAA/EW AA/ Qualanod/ EURAS/ DIN 17611 Pulverbeschichtungen nach GSB AL 631/Qualicoat Sonderbeschichtungen: (z.B. NCS- oder DB-Farbtöne) auf Anfrage Alliage : EN AW 6060 T66/ EN AW 6063 T6 selon EN 573-3 Propriétés mécaniques selon EN 755-2 Semelle d'étanchéité en deux parties en EPDM avec compensation de dilatation Profils disponibles dans toutes les teintes RAL spécifiques Adonisation selon GAA/ EW AA/ Qualanod/ EURAS/ DIN 17611 Revêtements en poudre selon GSB AL 631/ Qualicoat Revêtements spéciaux : (par ex. nuances NCS ou DB) sur demande
<i>Données techniques :</i>	
Abzugsmaß: <i>Dimension de retrait :</i>	5 mm pro Fensterbankseite <i>5 mm par côté d'appui de fenêtre</i>
Verpackungseinheiten/VE: <i>Unités d'emballage/ UE :</i>	1 Stück <i>1 pièce</i>
Ausladungen auf Lager: <i>Dépôts en stock :</i>	-/-
Oberflächen auf Lager: <i>Finitions en stock :</i>	-/-
Eigenschaften: <i>Propriétés :</i>	Zur Verbindung von zwei Fensterbanklängen mit unterschiedlichen Ausladungen und beidseitigem Dehnungsausgleich. <i>Pour la liaison de deux longueurs de rebord de fenêtre avec des saillies différentes et une compensation bilatérale de la dilatation.</i>
Hinweise: <i>Indications :</i>	Der Aluminium-Gleitverbinder GV² Connect inkl. zweiteiligem EPDM-Dichtschuh ist die passende Ergänzung zu unserem RAG² Gleitendstück zur Erstellung von Dehnstößen an zwei Fensterbänken mit unterschiedlichen Ausladungen. Der R·B·B Aluminium-Gleitverbinder GV² Connect ist nur in Verbindung mit unserer Fensterbankdichtung oder einem vorkomprimierten Fugendichtband (Kompriband) der Beanspruchungsgruppe „BG1“ zu montieren. Die Abdichtung ist so zu montieren, dass diese bündig mit den Dichtungen des Gleitverbinders GV² Connect abschließt. <i>Le raccord coulissant en aluminium GV² Connect avec semelle d'étanchéité en deux parties en EPDM est le complément parfait à notre embout coulissant RAG² pour créer des joints de dilatation sur deux rebords de fenêtre avec des saillies différentes. Le raccord coulissant en aluminium GV² Connect de R·B·B ne doit être monté qu'en combinaison avec notre joint de fenêtre ou un cordon d'étanchéité pré-comprimé (bande de compression) du groupe de sollicitation „BG1“. L'étanchéité doit être montée de manière à être alignée avec les joints du raccord coulissant GV² Connect.</i>



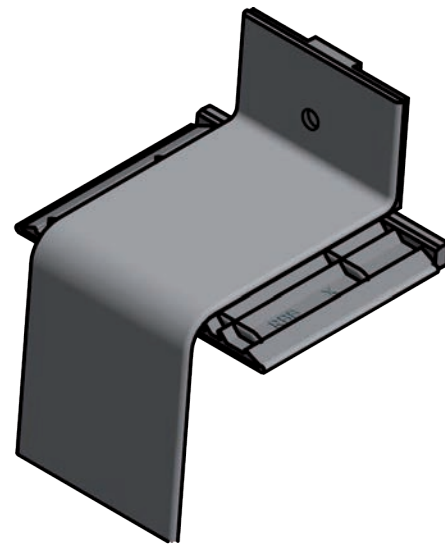
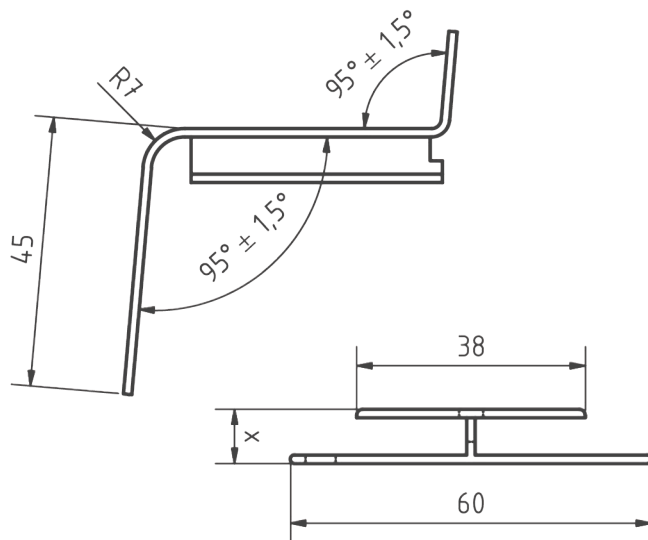
<p>Produktbezeichnung: <i>Désignation du produit :</i></p>	<p>Gleitverbinder GV² Connect für FBS 40, Komponente des RAG² PREMIUM Systems <i>Raccord coulissant GV² Connect pour FBS 40, composant du système RAG² PREMIUM</i></p>
<p>Technische Daten:</p>	<p>Legierung: EN AW 6060 T66/ EN AW 6063 T6 nach EN 573-3 <i>Mécanische Eigenschaften nach EN 755-2</i> Zweiteiliger Dichtschuh aus EPDM mit Dehnungsausgleich <i>Profile in allen Sonder-RAL Farbtönen lieferbar</i> Anodisch oxydierte Schichten (Eloxal) nach GAA/EW AA/ Qualanod/ EURAS/ DIN 17611 Pulverbeschichtungen nach GSB AL 631/Qualicoat Sonderbeschichtungen: (z.B. NCS- oder DB-Farbtöne) auf Anfrage Alliage : EN AW 6060 T66/ EN AW 6063 T6 selon EN 573-3 <i>Propriétés mécaniques selon EN 755-2</i> Semelle d'étanchéité en deux parties en EPDM avec compensation de dilatation <i>Profils disponibles dans toutes les teintes RAL spécifiques</i> Adonisation selon GAA/ EW AA/ Qualanod/ EURAS/ DIN 17611 Revêtements en poudre selon GSB AL 631/ Qualicoat Revêtements spéciaux : (par ex. nuances NCS ou DB) sur demande</p>
<p><i>Données techniques :</i></p>	
<p>Abzugsmaß: <i>Dimension de retrait :</i></p>	<p>5 mm pro Fensterbankseite 5 mm par côté d'appui de fenêtre</p>
<p>Verpackungseinheiten/VE: <i>Unités d'emballage/ UE :</i></p>	<p>1 Stück 1 pièce</p>
<p>Ausladungen auf Lager: <i>Dépôts en stock :</i></p>	<p>-/-</p>
<p>Oberflächen auf Lager: <i>Finitions en stock :</i></p>	<p>-/-</p>
<p>Eigenschaften: <i>Propriétés :</i></p>	<p>Zur Verbindung von zwei Fensterbanklängen mit unterschiedlichen Ausladungen und beidseitigem Dehnungsausgleich. Pour la liaison de deux longueurs de rebord de fenêtre avec des saillies différentes et une compensation bilatérale de la dilatation.</p>
<p>Hinweise: <i>Indications :</i></p>	<p>Der Aluminium-Gleitverbinder GV² Connect inkl. zweiteiligem EPDM-Dichtschuh ist die passende Ergänzung zu unserem RAG² Gleitendstück zur Erstellung von Dehnstößen an zwei Fensterbänken mit unterschiedlichen Ausladungen. Der R-B-B Aluminium-Gleitverbinder GV² Connect ist nur in Verbindung mit unserer Fensterbankdichtung oder einem vorkomprimierten Fugendichtband (Kompriband) der Beanspruchungsgruppe „BG1“ zu montieren. Die Abdichtung ist so zu montieren, dass diese bündig mit den Dichtungen des Gleitverbinders GV² Connect abschließt. Le raccord coulissant en aluminium GV² Connect avec semelle d'étanchéité en deux parties en EPDM est le complément parfait à notre embout coulissant RAG² pour créer des joints de dilatation sur deux rebords de fenêtre avec des saillies différentes. Le raccord coulissant en aluminium GV² Connect de R-B-B ne doit être monté qu'en combinaison avec notre joint de fenêtre ou un cordon d'étanchéité pré-comprimé (bande de compression) du groupe de sollicitation „BG1“. L'étanchéité doit être montée de manière à être alignée avec les joints du raccord coulissant GV² Connect.</p>

RAG² System PREMIUM

Technische Änderungen vorbehalten!
 Sous réserve de modifications techniques!

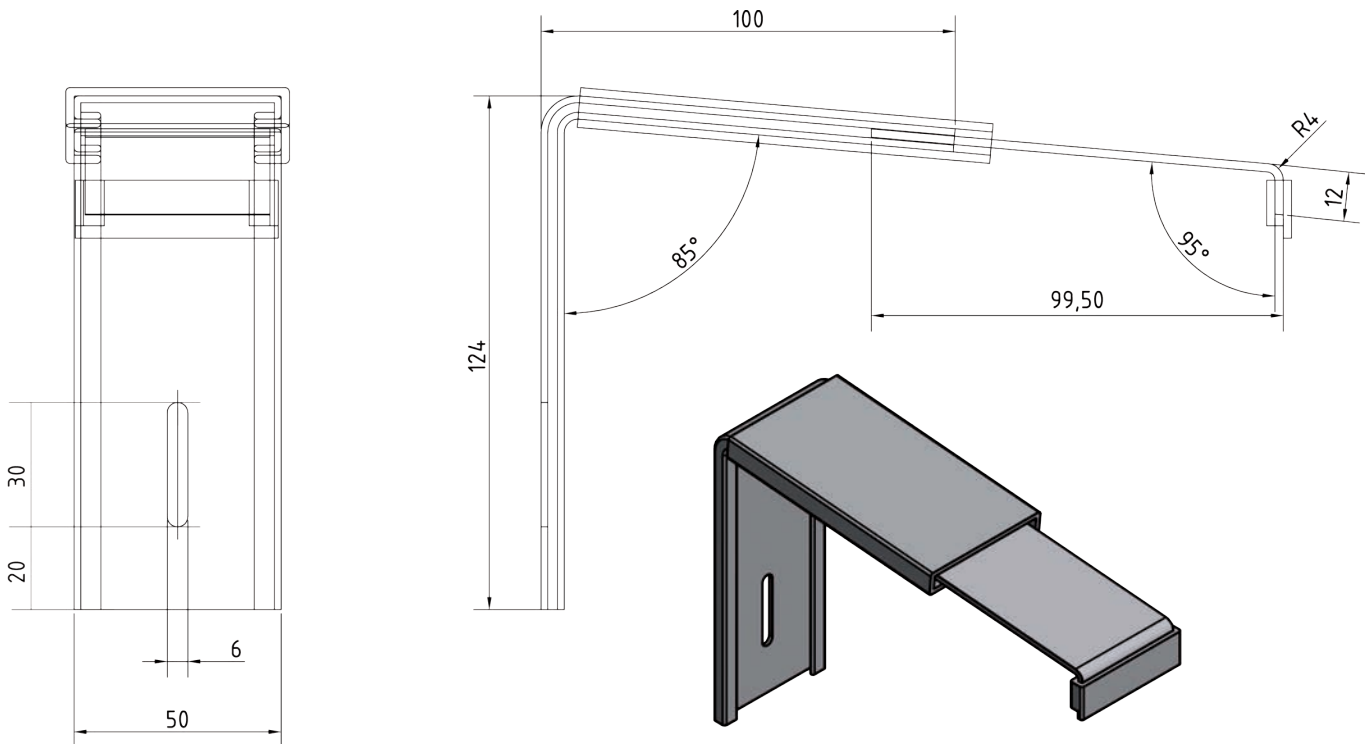
<p>Produktbezeichnung: <i>Désignation du produit :</i></p>	<p>Gleitverbinder GV² für FBS 25, Komponente des RAG² PREMIUM Systems <i>Raccord coulissant GV² pour FBS 25, composant du système RAG² PREMIUM</i></p>
<p>Technische Daten:</p>	<p>Legierung: EN AW 6060 T66/ EN AW 6063 T6 nach EN 573-3 Mechanische Eigenschaften nach EN 755-2 Einteiliger Dichtschuh aus EPDM mit Dehnungsausgleich Profile in allen Sonder-RAL Farbtönen lieferbar Anodisch oxydierte Schichten (Eloxal) nach GAA/EW AA/ Qualanod/ EURAS/ DIN 17611 Pulverbeschichtungen nach GSB AL 631/ Qualicoat Sonderbeschichtungen: (z.B. NCS- oder DB-Farbtöne) auf Anfrage Status: Beim ift-Rosenheim geprüfte Ausführung - Schlagregendicht bis 1.950 Pa (Prüfbericht Nr. 23-001795-PR01)</p>
<p><i>Données techniques :</i></p>	<p><i>Alliage : EN AW 6060 T66/ EN AW 6063 T6 selon EN 573-3</i> <i>Propriétés mécaniques selon EN 755-2</i> <i>Joint d'étanchéité composant d'une pièce en EPDM avec compensation de dilatation</i> <i>Profils disponibles dans toutes les teintes RAL spécifiques</i> <i>Adonisation selon GAA/ EW AA/ Qualanod/ EURAS/ DIN 17611</i> <i>Revêtements en poudre selon GSB AL 631/ Qualicoat</i> <i>Revêtements spéciaux : (par ex. nuances NCS ou DB) sur demande</i> <i>État : Testé par ift Rosenheim - Étanche à la pluie battante jusqu'à 1.950 Pa (Rapport d'essai n° 23-001795-PR01)</i></p>
<p>Abzugsmaß: <i>Dimension de retrait :</i></p>	<p>5 mm pro Fensterbankseite <i>5 mm par côté d'appui de fenêtre</i></p>
<p>Verpackungseinheiten/ VE: <i>Unités d'emballage/ UE :</i></p>	<p>Pressblank und RAL 7016 - 1 Stk./VE, alle restlichen Farben 5 Stk./VE <i>Brut et RAL 7016 - 1 pièces/UE, toutes les autres couleurs 5 pièces/UE</i></p>
<p>Ausladungen auf Lager: <i>Dépôts en stock :</i></p>	<p>50 - 400* mm</p>
<p>Oberflächen auf Lager: <i>Finitions en stock :</i></p>	<p>Pressblank/ <i>Brut</i>, E6/EV1, E6/C33, E6/C34, RAL 7016 matt hochwetterfest (HWF)/ <i>mat à haute résistance aux intempéries</i>, RAL 9016</p>
<p>Eigenschaften: <i>Propriétés :</i></p>	<p>Zur Abdeckung von zwei Fensterbanklängen mit beidseitigem Dehnungsausgleich. <i>Pour la protection de deux longueurs d'appuis de fenêtre avec compensation de dilatation sur les deux côtés.</i></p>
<p>Hinweise:</p>	<p>Der Aluminium-Gleitverbinder inkl. einteiligem EPDM-Dichtschuh ist die passende Ergänzung zu unserem RAG² Gleitendstück zur Erstellung von Dehnstößen an zwei Fensterbänken. Diese werden bei hellen Oberflächen ab 3.000 mm, bei dunklen Oberflächen bereits ab 2.000 mm empfohlen. Der R-B-B Aluminium-Gleitverbinder ist nur in Verbindung mit unserer Fensterbankdichtung oder einem vorkomprimierten Fugendichtband (Kompriband) der Beanspruchungsgruppe „BG1“ zu montieren. Die Anschraubkantendichtung ist so zu montieren, dass die Anschraubkante des Gleitverbinders durch die Dichtung überlappt wird.</p>
<p><i>Indications :</i></p>	<p><i>Le raccord coulissant en aluminium avec joint composant d'une pièce en EPDM, complète parfaitement notre embout coulissant RAG² pour la mise en œuvre de joints de dilatation sur deux appuis de fenêtre. Il est recommandé à partir de 3 000 mm pour les finitions claires, dès 2 000 mm pour les finitions foncées. Le raccord en aluminium coulissant R-B-B Aluminium est utilisable uniquement avec nos joints d'appuis de fenêtre ou une bande de joints étanche pré-comprimée du groupe de sollicitations « BG1 ». Avant de visser le raccord, le joint doit être scellé via le trou de vis. Le joint de bord à visser doit être monté de manière à ce que le bord à visser des raccords coulissants soit chevauché par le joint.</i></p>

* außer 100, 120, 140 mm/ *hors 100,120,140 mm*



Technische Änderungen vorbehalten!
Sous réserve de modifications techniques!

Produktbezeichnung: <i>Désignation du produit :</i>	Gleitverbinder GV² für FBS 40, Komponente des RAG² PREMIUM Systems <i>Raccord coulissant GV² pour FBS 40, composant du système RAG² PREMIUM</i>
Technische Daten:	Legierung: EN AW 6060 T66/ EN AW 6063 T6 nach EN 573-3 Mechanische Eigenschaften nach EN 755-2 Einteiliger Dichtschuh aus EPDM mit Dehnungsausgleich Profile in allen Sonder-RAL Farbtönen lieferbar Anodisch oxydierte Schichten (Eloxal) nach GAA/EW AA/ Qualanod/ EURAS/ DIN 17611 Pulverbeschichtungen nach GSB AL 631/Qualicoat Sonderbeschichtungen: (z.B. NCS- oder DB-Farbtöne) auf Anfrage Status: Beim ift-Rosenheim geprüfte Ausführung - Schlagregendicht bis 1.950 Pa (Prüfbericht Nr. 23-001795-PR01)
<i>Données techniques :</i>	<i>Alliage : EN AW 6060 T66/ EN AW 6063 T6 selon EN 573-3</i> <i>Propriétés mécaniques selon EN 755-2</i> <i>Joint d'étanchéité composant d'une pièce en EPDM avec compensation de dilatation</i> <i>Profils disponibles dans toutes les teintes RAL spécifiques</i> <i>Adonisation selon GAA/ EW AA/ Qualanod/ EURAS/ DIN 17611</i> <i>Revêtements en poudre selon GSB AL 631/ Qualicoat</i> <i>Revêtements spéciaux : (par ex. nuances NCS ou DB) sur demande</i> <i>État : Testé par ift Rosenheim - Étanche à la pluie battante jusqu'à 1.950 Pa (Rapport d'essai n° 23-001795-PR01)</i>
Abzugsmaß: <i>Dimension de retrait :</i>	5 mm pro Fensterbankseite <i>5 mm par côté d'appui de fenêtre</i>
Verpackungseinheiten/ VE: <i>Unités d'emballage/ UE :</i>	Pressblank und RAL 7016 - 1 Stk./VE, alle restlichen Farben 5 Stk./VE <i>Brut et RAL 7016 - 1 pièces/UE, toutes les autres couleurs 5 pièces/UE</i>
Ausladungen auf Lager: <i>Dépôts en stock :</i>	50 - 500 mm
Oberflächen auf Lager: <i>Finitions en stock :</i>	Pressblank/ <i>Brut</i> , E6/EV1, E6/C33, E6/C34, RAL 7016, RAL 7016 matt HWF/ <i>mat à haute résistance aux intempéries</i> , RAL 9016
Eigenschaften: <i>Propriétés :</i>	Zur Abdeckung von zwei Fensterbanklängen mit beidseitigem Dehnungsausgleich. <i>Pour la protection de deux longueurs d'appuis de fenêtre avec compensation de dilatation sur les deux côtés</i>
Hinweise: <i>Indications :</i>	Der Aluminium-Gleitverbinder inkl. einteiligem EPDM-Dichtschuh ist die passende Ergänzung zu unserem RAG² Gleitendstück zur Erstellung von Dehnstößen an zwei Fensterbänken. Diese werden bei hellen Oberflächen ab 3.000 mm, bei dunklen Oberflächen bereits ab 2.000 mm empfohlen. Der R-B-B Aluminium-Gleitverbinder ist nur in Verbindung mit unserer Fensterbankdichtung oder einem vorkomprimierten Fugendichtband (Kompriband) der Beanspruchungsgruppe „BG1“ zu montieren. Die Anschraubkantendichtung ist so zu montieren, dass die Anschraubkante des Gleitverbinders durch die Dichtung überlappt wird. <i>Le raccord coulissant en aluminium avec joint composant d'une pièce en EPDM, complète parfaitement notre embout coulissant RAG² pour la mise en œuvre de joints de dilatation sur deux appuis de fenêtre. Il est recommandé à partir de 3 000 mm pour les finitions claires, dès 2 000 mm pour les finitions foncées. Le raccord en aluminium coulissant R-B-B Aluminium est utilisable uniquement avec nos joints d'appuis de fenêtre ou une bande de joints étanche pré-comprimée du groupe de sollicitations « BG1 ». Avant de visser le raccord, le joint doit être scellé via le trou de vis. Le joint de bord à visser doit être monté de manière à ce que le bord à visser des raccords coulissants soit chevauché par le joint.</i>

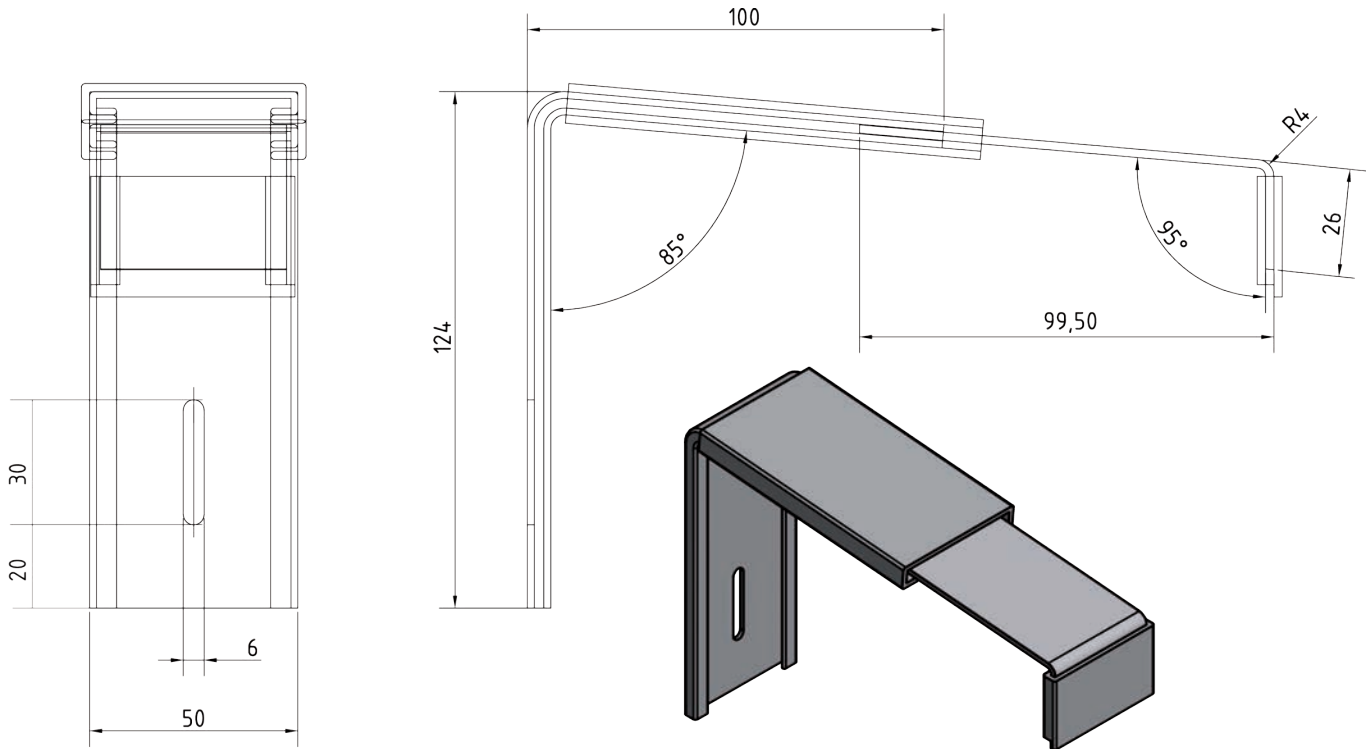


Hier beispielhaft dargestellt/ *Illustré ici à titre d'exemple* :
 Fensterbankhalter **ISO TG 25**, Größe 3, für FBS 25 (Art.Nr. 07325TG)/
 Support **ISO TG 25**, taille 3, pour appuis de fenêtre FBS 25 (N° art. 07325TG)

Technische Änderungen vorbehalten!
 Sous réserve de modifications techniques!

Produktbezeichnung: <i>Désignation du produit :</i>	Fensterbankhalter ISO TG 25 (WDVS) für FBS 25, Komponente des RAG² PREMIUM Systems <i>Support d'appuis de fenêtre ISO TG 25 (ETICS) pour FBS 25,</i> <i>composant du système RAG² PREMIUM</i>
Technische Daten: <i>Données techniques :</i>	Legierung: EN AW 6060 T66/ EN AW 6063 T6 nach EN 573-3 Mechanische Eigenschaften nach EN 755-2 Bestehend aus zwei durch PVC thermisch getrennten Aluminium-Bauteilen <i>Alliage : EN AW 6060 T66/ EN AW 6063 T6 selon EN 573-3</i> <i>Propriétés mécaniques selon EN 755-2</i> <i>Comprenant deux composants en aluminium en PVC à rupture thermique</i>
Abzugsmaß: <i>Dimension de retrait :</i>	-/-
Verpackungseinheiten/VE: <i>Unités d'emballage/ UE :</i>	10 Stück/VE <i>10 pièces/UE</i>
Ausziehbar: <i>Extensible :</i>	Größe/ <i>Taille</i> 1: ausziehbar/ <i>extensible</i> von/ <i>de</i> 80 – 110 mm Größe/ <i>Taille</i> 2: ausziehbar/ <i>extensible</i> von/ <i>de</i> 110 – 140 mm Größe/ <i>Taille</i> 3: ausziehbar/ <i>extensible</i> von/ <i>de</i> 140 – 180 mm Größe/ <i>Taille</i> 4: ausziehbar/ <i>extensible</i> von/ <i>de</i> 180 – 240 mm Größe/ <i>Taille</i> 5: ausziehbar/ <i>extensible</i> von/ <i>de</i> 200 – 260 mm Größe/ <i>Taille</i> 6: ausziehbar/ <i>extensible</i> von/ <i>de</i> 240 – 300 mm Größe/ <i>Taille</i> 7: ausziehbar/ <i>extensible</i> von/ <i>de</i> 280 – 340 mm
Oberflächen auf Lager: <i>Finitions en stock :</i>	Pressblank/ <i>Brut</i>
Eigenschaften: <i>Propriétés :</i>	Stufenlos verstellbar - Vermeidet Wärmebrücken und Folgeschäden im WDVS <i>Réglable en continu - Empêche les ponts thermiques et les dommages pouvant résulté dans les ETICS</i>
Hinweise: <i>Indications :</i>	Empfohlen ab einer Ausladung 150 mm. Die korrekte Größe für den Fensterbankhalter ISO TG wird durch das Maß von Außenfläche Mauerwerk bis zur Tropfkante bestimmt. <i>Recommandé à partir d'un déport de 150 mm. La taille appropriée pour les supports d'appuis de fenêtre ISO TG est déterminée par la dimension de la surface extérieure façade jusqu'au rejet d'eau.</i>

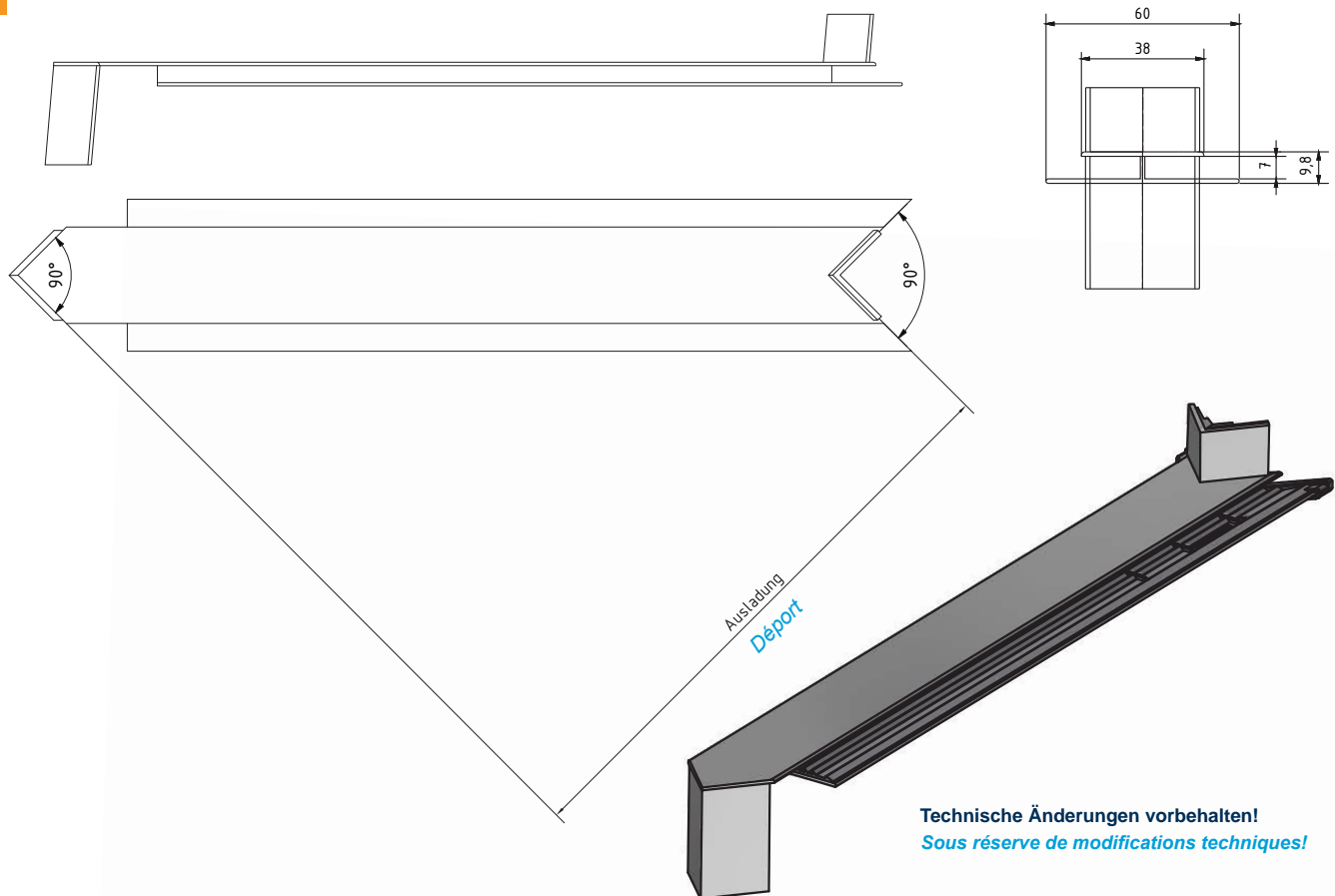
RAG² System PREMIUM



Hier beispielhaft dargestellt/ *Illustré ici à titre d'exemple* :
 Fensterbankhalter **ISO TG 40**, Größe 3, für FBS 40 (Art.Nr. 073TG)
 Support **ISO TG 40**, taille 3, pour appuis de fenêtre FBS 40 (N° art. 073TG)

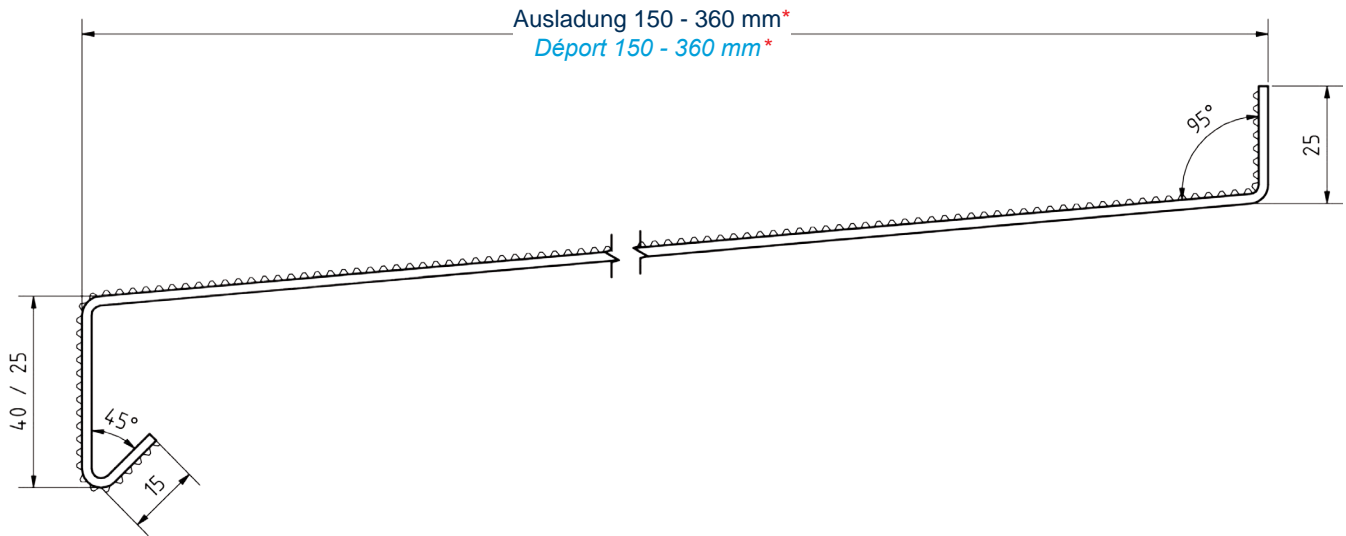
Technische Änderungen vorbehalten!
 Sous réserve de modifications techniques!

Produktbezeichnung:	Fensterbankhalter ISO TG 40 (WDVS) für FBS 40, Komponente des RAG² PREMIUM Systems
<i>Désignation du produit :</i>	<i>Support d'appui de fenêtre ISO TG 40 (ETICS) pour FBS 40, composant du système RAG² PREMIUM</i>
Technische Daten:	Legierung: EN AW 6060 T66/ EN AW 6063 T6 nach EN 573-3 Mechanische Eigenschaften nach EN 755-2
<i>Données techniques :</i>	Bestehend aus zwei durch PVC thermisch getrennten Aluminium-Bauteilen <i>Alliage : EN AW 6060 T66/ EN AW 6063 T6 selon EN 573-3</i> <i>Propriétés mécaniques selon EN 755-2</i> <i>Comprenant deux composants en aluminium en PVC à coupure thermique</i>
Abzugsmaß:	-/-
<i>Dimension de retrait :</i>	
Verpackungseinheiten/VE:	10 Stück/VE
<i>Unités d'emballage/UE :</i>	<i>10 pièces/UE</i>
Ausziehbar:	Größe/ <i>Taille</i> 1: ausziehbar/ <i>extensible</i> von/ <i>de</i> 80 – 110 mm
<i>Extensible :</i>	Größe/ <i>Taille</i> 2: ausziehbar/ <i>extensible</i> von/ <i>de</i> 110 – 140 mm
	Größe/ <i>Taille</i> 3: ausziehbar/ <i>extensible</i> von/ <i>de</i> 140 – 180 mm
	Größe/ <i>Taille</i> 4: ausziehbar/ <i>extensible</i> von/ <i>de</i> 180 – 240 mm
	Größe/ <i>Taille</i> 5: ausziehbar/ <i>extensible</i> von/ <i>de</i> 200 – 260 mm
	Größe/ <i>Taille</i> 6: ausziehbar/ <i>extensible</i> von/ <i>de</i> 240 – 300 mm
	Größe/ <i>Taille</i> 7: ausziehbar/ <i>extensible</i> von/ <i>de</i> 280 – 340 mm
Oberflächen auf Lager:	Pressblank/ <i>Brut</i>
<i>Finitions en stock :</i>	
Eigenschaften:	Stufenlos verstellbar - Vermeidet Wärmebrücken und Folgeschäden im WDVS
<i>Propriétés :</i>	<i>Réglable en continu - Empêche les ponts thermiques et les dommages pouvant résulté dans les ETICS</i>
Hinweise:	Empfohlen ab einer Ausladung 150 mm. Die korrekte Größe für den Fensterbankhalter ISO TG wird durch das Maß von Außenfläche Mauerwerk bis zur Tropfkante bestimmt.
<i>Indications :</i>	<i>Recommandé à partir d'un déport de 150 mm. La taille appropriée pour les supports d'appuis de fenêtre ISO TG est déterminée par la dimension de la surface extérieure façade jusqu'au rejet d'eau.</i>



Technische Änderungen vorbehalten!
 Sous réserve de modifications techniques!

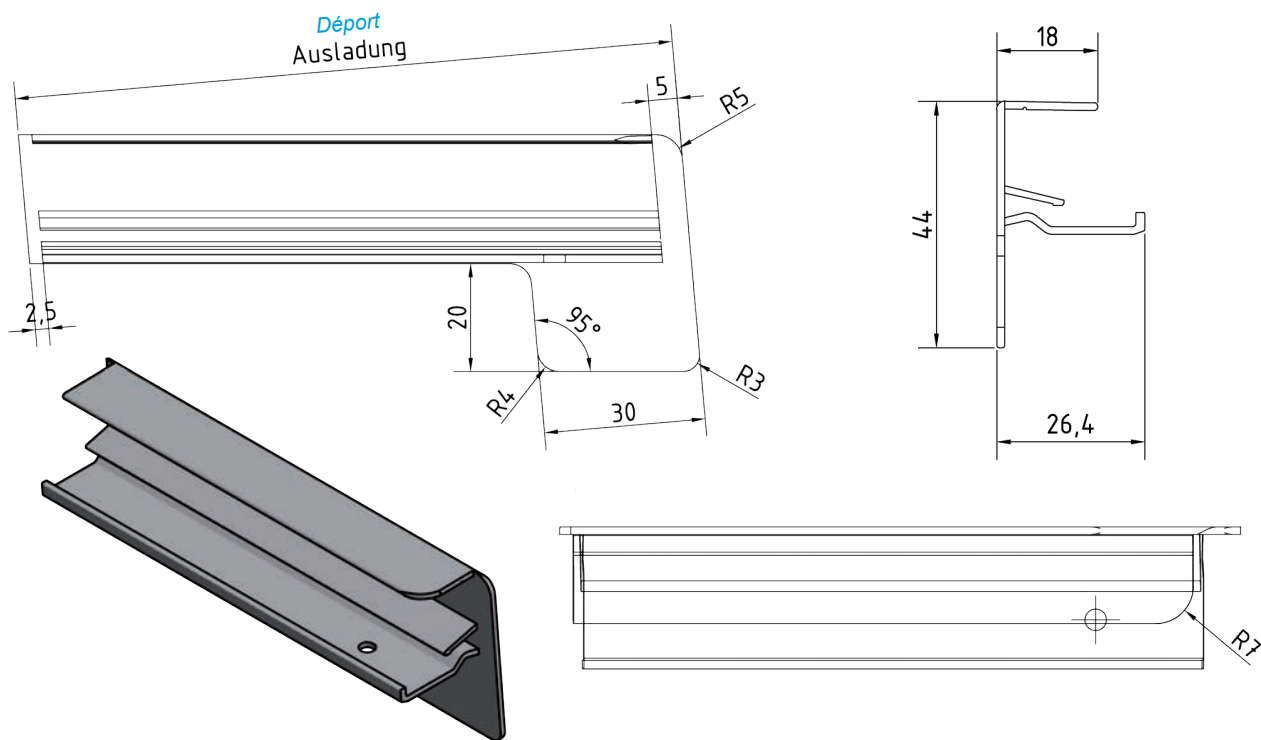
Produktbezeichnung:	Gleiteckverbinder G² für Außenecken 90° für FBS 25/ FBS 40, Komponente des RAG² PREMIUM Systems
<i>Désignation du produit :</i>	<i>Raccord coulissant d'angle extérieur G² 90° pour FBS 25/ FBS 40 composant du système RAG² PREMIUM</i>
Technische Daten:	Legierung: EN AW 6060 T66/ EN AW 6063 T6 nach EN 573-3 Mechanische Eigenschaften nach EN 755-2 Profile in allen Sonder-RAL Farbtönen lieferbar Anodisch oxydierte Schichten (Eloxal) nach GAA/EW AA/ Qualanod/ EURAS/ DIN 17611 Pulverbeschichtungen nach GSB AL 631/ Qualicoat Sonderbeschichtungen: (z.B. NCS-oder DB-Farbtöne) auf Anfrage
<i>Données techniques :</i>	<i>Alliage : EN AW 6060 T66/ EN AW 6063 T6 selon EN 573-3</i> <i>Propriétés mécaniques selon EN 755-2</i> <i>Profils disponibles dans toutes les teintes RAL spécifiques</i> <i>Anodisation selon GAA/ EW AA/ Qualanod/ EURAS/ DIN 17611</i> <i>Revêtements en poudre selon GSB AL 631/ Qualicoat</i> <i>Revêtements spéciaux : (par ex. nuances NCS ou DB) sur demande</i>
Abzugsmaß:	5 mm pro Fensterbankseite
<i>Dimension de retrait :</i>	<i>5 mm par côté d'appui de fenêtre</i>
Verpackungseinheiten/VE:	1 Stück/VE
<i>Unités d'emballage/ UE :</i>	<i>1 pièce/UE</i>
Ausladungen auf Lager:	50 - 400 mm
<i>Dépôts in stock :</i>	
Oberflächen auf Lager:	Pressblank/ <i>Brut</i> , E6/EV1, E6/C33, E6/C34, RAL 9016, RAL 7016, RAL 7016 matt HWF/ <i>mat à haute résistance aux intempéries</i>
<i>Finitions en stock :</i>	
Eigenschaften:	Zur schlagregendichten Abdeckung/Verbindung von zwei Fensterbanklängen mit 45° Gehrung.
<i>Propriétés :</i>	<i>Pour la réalisation de raccordement étanche à la pluie de deux longueurs d'appuis de fenêtre avec coupe biaisée à 45°.</i>
Hinweise:	Der Gleiteckverbinder G² ist nur in Verbindung mit unserer Fensterbankdichtung oder einem vorkomprimierten Fugendichtband der Beanspruchungsgruppe BG1 zu montieren. Die Anschraubkantendichtung ist so zu montieren, dass die Anschraubkante des G² durch die Dichtung überlappt wird.
<i>Indications :</i>	<i>Le raccord G² est utilisable uniquement avec nos joints d'appuis de fenêtre ou une bande de joints étanche pré-comprimée du groupe de sollicitations « BG1 ». Le joint de bord à visser doit être monté de manière à ce que le bord à visser des raccords coulissants soit chevauché par le joint.</i>



Technische Änderungen vorbehalten!
Sous réserve de modifications techniques!

Produktbezeichnung: <i>Désignation du produit :</i>	Balkonaustrittprofil FBA 25/ FBA 40 <i>Profilé de sortie du balcon FBA 25/ FBA 40</i>
Technische Daten: <i>Données techniques :</i>	Legierung: EN AW 5754 H244 Materialstärke 1,5/2 mm Rutschsicherheitswert nach DIN 51130: R12 (>27°-35°) Tropfkante: 25 mm oder 40 mm Anschraubkante: 25 mm mit Langloch (4 x 7 mm) Werkstoffzustand: H244 Berippte Produkte, gegläht zum Zustand ½ hart <i>Alliage : EN AW 5754 H244 Épaisseur du matériau 1,5/ 2 mm</i> <i>Valeur antidérapante selon DIN 51130 : R12 (>27°-35°)</i> <i>Rejet d'eau : 25 mm ou 40 mm</i> <i>Bord à visser : 25 mm avec trou oblong (4 x 7 mm)</i> <i>État métallurgique : H244</i> <i>Produits à reliefs, recuits jusqu'à état ½ dur</i>
Abzugsmaß: <i>Dimension de retrait :</i>	-/-
Verpackungseinheiten/ VE: <i>Unités d'emballage/ UE :</i>	2,5 m
Lieferlänge: <i>Longueurs de livraison :</i>	2.500 mm Zuschnitte auf Anfrage/ <i>Découpes sur demande</i>
Oberflächen auf Lager: <i>Finitions en stock :</i>	Pressblank/ <i>Brut</i> , E6/EV1*
Eigenschaften: <i>Propriétés :</i>	Rutschhemmende Oberfläche durch feine Riffelung in Gerstenkornoptik. Optisch ansprechend durch filigranes Design. Kombinierbar mit unserem Zubehörprogramm. <i>Finition antidérapante grâce au damier fin aspect grain d'orge. Esthétique agréable grâce au motif en filigrane. Peut être combiné avec notre gamme d'accessoires.</i>
Hinweise: <i>Indications :</i>	Die Begehrbarkeit des Balkonaustritts wird durch eine Unterkonstruktion gewährleistet, welche bauseits zu erstellen ist. Diese Unterkonstruktion muss auf die jeweiligen statischen Erfordernisse abgestimmt sein. <i>La praticabilité de la sortie de balcon est garantie par une sous-structure qui doit être réalisée par le maître d'œuvre. Cette sous-structure doit être adaptée aux exigences statiques.</i>

* weitere Ausladungen/ Oberflächen auf Anfrage erhältlich
autres déports/ surfaces disponibles sur demande



Technische Änderungen vorbehalten!
Sous réserve de modifications techniques!

Produktbezeichnung:
Désignation du produit :

Endstück Putz (18 mm) für FBS 25
Embout enduit ou crépis (18 mm) pour FBS 25

Technische Daten:

Legierung: EN AW 6060 T66/ EN AW 6063 T6 nach EN 573-3
Mechanische Eigenschaften nach EN 755-2
Profile in allen Sonder-RAL Farbtönen lieferbar
Anodisch oxydierte Schichten (Eloxal) nach GAA/EW AA/ Qualanod/ EURAS/ DIN 17611
Pulverbeschichtungen nach GSB AL 631/Qualicoat
Sonderbeschichtungen: (z.B. NCS- oder DB-Farbtöne) auf Anfrage
Alliage : EN AW 6060 T66/ EN AW 6063 T6 selon EN 573-3
Propriétés mécaniques selon EN 755-2
Profils disponibles dans toutes les teintes RAL spécifiques
Anodisation selon GAA/ EW AA/ Qualanod/ EURAS/ DIN 17611
Revêtements en poudre selon GSB AL 631/ Qualicoat
Revêtements spéciaux : (par ex. nuances NCS ou DB) sur demande

Données techniques :

Abzugsmaß:

2 mm pro Endstück

Dimension de retrait :

2 mm par embout

Verpackungseinheiten/ VE:

40 Stück links oder rechts

Unités d'emballage/ UE :

40 pièces gauches ou droites

Ausladungen:

50 - 400* mm

Dépôts :

Oberflächen auf Lager:

Pressblank/ Brut, E6/EV1, E6/C33, E6/C34, RAL 7016 matt HWF/ mat à haute résistance aux intempéries, RAL 9016

Finitions en stock :

Eigenschaften:

Witterungs- und korrosionsbeständig je nach Vorbehandlung und Oberflächenbeschichtung.
Résistant aux conditions météorologiques et à la corrosion selon le prétraitement et le revêtement de surface.

Propriétés :

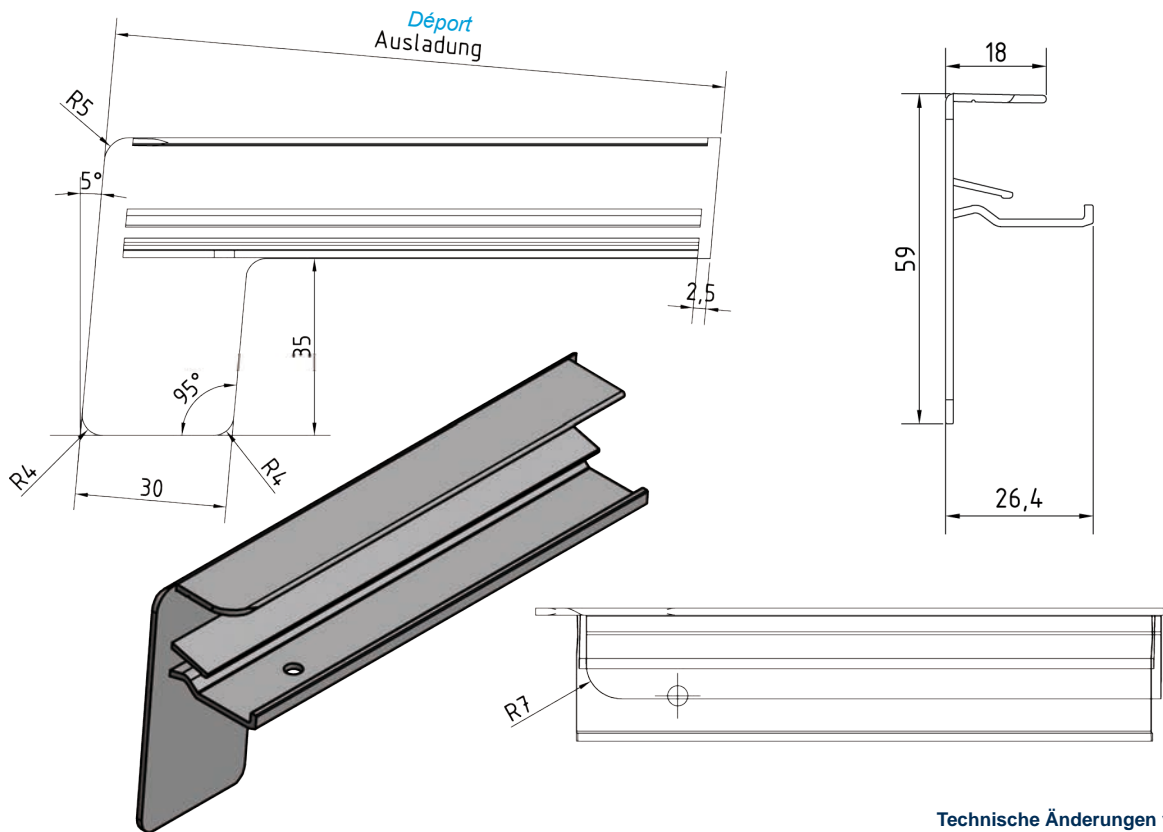
Hinweise:

Das selbstklebende Butyl-Pflaster eignet sich zur punktuellen Abdichtung der kritischen Fuge zwischen Fensterbank-Anschraubkante und Putzfassaden- oder Klinker-Endstück gegen Wassereintritt. Die betreffenden Haftflächen müssen für die Verklebung trocken sowie staub- und fettfrei sein. Die korrekte Anbringung erfolgt mit der Öffnung nach unten. Zur Gewährleistung der Schlagregendichtigkeit der Fensterbank wird eine zusätzliche zweite Dichtebene empfohlen.

Indications :

L'emplâtre en butyl autocollant permet une étanchéification ponctuelle des joints critiques entre les bords à visser des appuis de fenêtre et les embouts enduits ou en clinker contre toute pénétration d'eau. Les surfaces support concernées doivent être sèches et exemptes de poussière et de graisse pour le collage. Le montage se fait avec l'ouverture vers le bas. Pour garantir l'étanchéité des appuis de fenêtre à la pluie battante, un deuxième niveau d'étanchéité est recommandé.

* außer 100, 120, 140 mm, weitere Ausladungen auf Anfrage möglich/
hors 100, 120, 140 mm, autres dépôts disponibles sur demande



Technische Änderungen vorbehalten!
 Sous réserve de modifications techniques!

Produktbezeichnung:
 Désignation du produit :

Endstück Putz (18 mm) für FBS 40
 Embout enduit ou crépis (18 mm) pour FBS 40

Technische Daten:

Legierung: EN AW 6060 T66/ EN AW 6063 T6 nach EN 573-3
 Mechanische Eigenschaften nach EN 755-2
 Profile in allen Sonder-RAL Farbtönen lieferbar
 Anodisch oxydierte Schichten (Eloxal) nach GAA/EW AA/ Qualanod/ EURAS/ DIN 17611
 Pulverbeschichtungen nach GSB AL 631/Qualicoat
 Sonderbeschichtungen: (z.B. NCS- oder DB-Farbtöne) auf Anfrage
 Alliage : EN AW 6060 T66/ EN AW 6063 T6 selon EN 573-3
 Propriétés mécaniques selon EN 755-2
 Profils disponibles dans toutes les teintes RAL spécifiques
 Anodisation selon GAA/ EW AA/ Qualanod/ EURAS/ DIN 17611
 Revêtements en poudre selon GSB AL 631/ Qualicoat
 Revêtements spéciaux : (par ex. nuances NCS ou DB) sur demande

Données techniques :

Abzugsmaß:

2 mm pro Endstück

Dimension de retrait :

2 mm par embout

Verpackungseinheiten/ VE:

40 Stück links oder rechts

Unités d'emballage/ UE :

40 pièce gauches ou droits

Ausladungen:

50 - 500 mm

Dépôts :

Oberflächen auf Lager:

Pressblank/ Brut, E6/EV1, E6/C33, E6/C34, RAL 7016, RAL 7016 matt HWF/ mat à haute résistance aux intempéries, RAL 9016

Eigenschaften:

Witterungs- und korrosionsbeständig je nach Vorbehandlung und Oberflächenbeschichtung.
 Résistant aux conditions météorologiques et à la corrosion selon le prétraitement et le revêtement de surface.

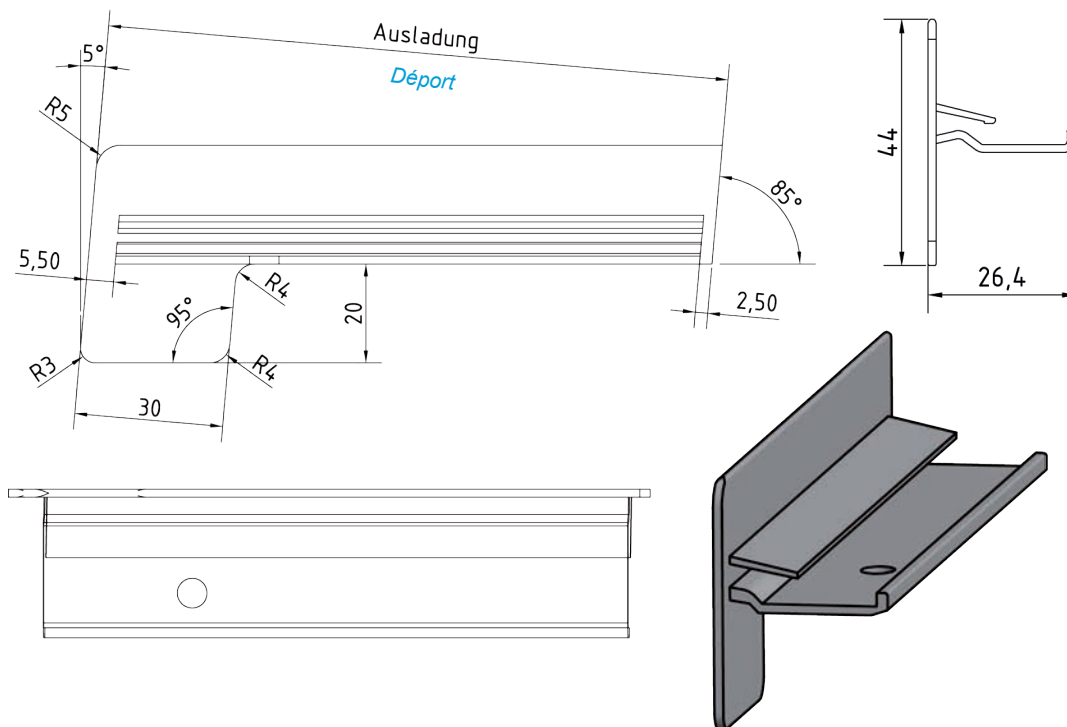
Propriétés :

Hinweise:

Das selbstklebende Butyl-Pflaster eignet sich zur punktuellen Abdichtung der kritischen Fuge zwischen Fensterbank-Anschraubkante und Putzfassaden- oder Klinker-Endstück gegen Wassereintritt. Die betreffenden Haftflächen müssen für die Verklebung trocken sowie staub- und fettfrei sein. Die korrekte Anbringung erfolgt mit der Öffnung nach unten. Zur Gewährleistung der Schlagregendichtigkeit der Fensterbank wird eine zusätzliche zweite Dichtebene empfohlen.

Indications :

L'emplâtre en butyl autocollant permet une étanchéification ponctuelle des joints critiques entre les bords à visser des appuis de fenêtre et les embouts enduits ou en clinker contre toute pénétration d'eau. Les surfaces support concernées doivent être sèches et exemptes de poussière et de graisse pour le collage. Le montage se fait avec l'ouverture vers le bas. Pour garantir l'étanchéité des appuis de fenêtre à la pluie battante, un deuxième niveau d'étanchéité est recommandé.



Technische Änderungen vorbehalten!
 Sous réserve de modifications techniques!

Produktbezeichnung:
 Désignation du produit :

Endstück Klinker für FBS 25
 Embout clinker ou non crépis pour FBS 25

Technische Daten:

Legierung: EN AW 6060 T66/ EN AW 6063 T6 nach EN 573-3
 Mechanische Eigenschaften nach EN 755-2
 Profile in allen Sonder-RAL Farbtönen lieferbar
 Anodisch oxydierte Schichten (Eloxal) nach GAA/EW AA/ Qualanod/ EURAS/ DIN 17611
 Pulverbeschichtungen nach GSB AL 631/Qualicoat
 Sonderbeschichtungen: (z.B. NCS- oder DB-Farbtöne) auf Anfrage
 Alliage : EN AW 6060 T66/ EN AW 6063 T6 selon EN 573-3
 Propriétés mécaniques selon EN 755-2
 Profilés disponibles dans toutes les teintes RAL spécifiques
 Anodisation selon GAA/ EW AA/ Qualanod/ EURAS/ DIN 17611
 Revêtements en poudre selon GSB AL 631/ Qualicoat
 Revêtements spéciaux : (par ex. nuances NCS ou DB) sur demande

Données techniques :

Abzugsmaß:

2 mm pro Endstück

Dimension de retrait :

2 mm par embout

Verpackungseinheiten/ VE:

40 Stück links oder rechts

Unités d'emballage/ UE :

40 pièces gauches ou droites

Ausladungen:

50 - 400* mm

Dépôts :

Oberflächen auf Lager:

Pressblank/ Brut, E6/EV1, E6/C33, E6/C34, RAL 7016 matt HWF, mat à haute résistance aux intempéries, RAL 9016

Finitions en stock :

Eigenschaften:

Witterungs- und korrosionsbeständig je nach Vorbehandlung und Oberflächenbeschichtung.

Propriétés :

Résistant aux conditions météorologiques et à la corrosion selon le prétraitement et le revêtement de surface.

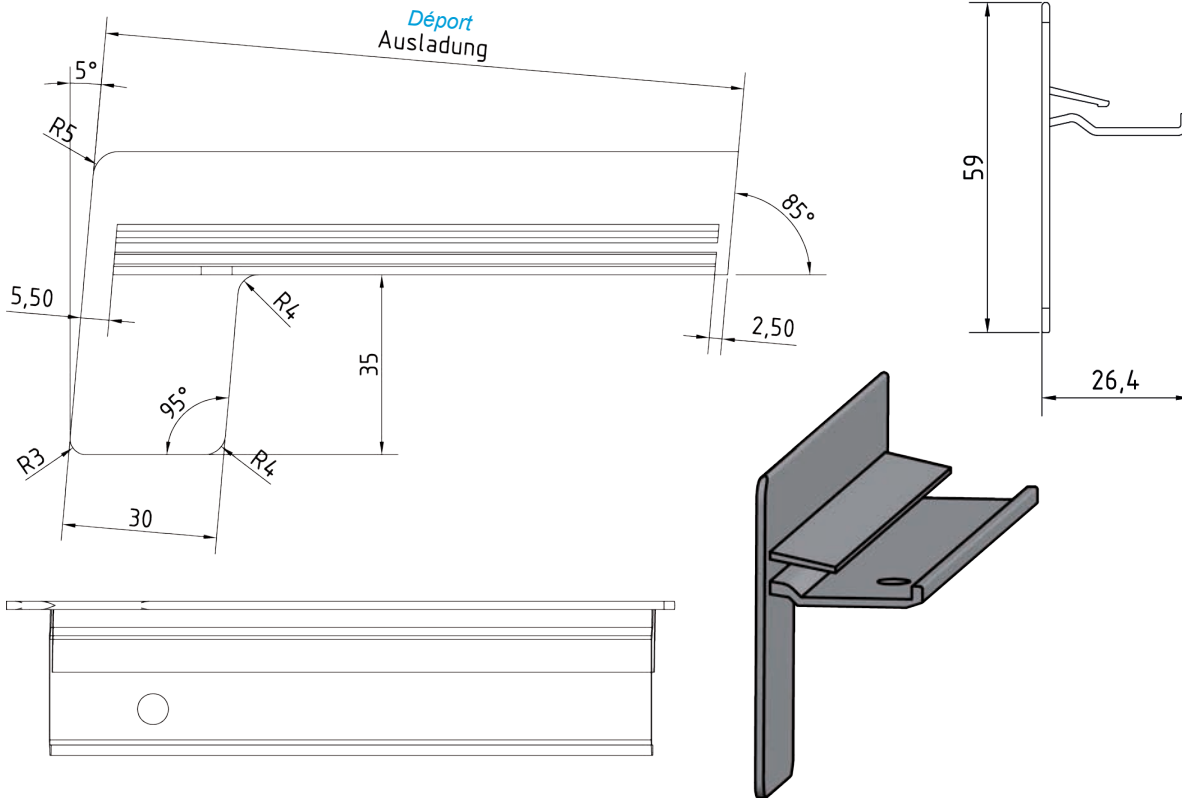
Hinweise:

Das selbstklebende Butyl-Pflaster eignet sich zur punktuellen Abdichtung der kritischen Fuge zwischen Fensterbank-Anschraubkante und Putzfassaden- oder Klinker-Endstück gegen Wassereintritt. Die betreffenden Haftflächen müssen für die Verklebung trocken sowie staub- und fettfrei sein. Die korrekte Anbringung erfolgt mit der Öffnung nach unten. Zur Gewährleistung der Schlagregendichtigkeit der Fensterbank wird eine zusätzliche zweite Dichtebene empfohlen.

Indications :

L'emplâtre en butyl autocollant permet une étanchéification ponctuelle des joints critiques entre les bords à visser des appuis de fenêtre et les embouts enduits ou en clinker contre toute pénétration d'eau. Les surfaces support concernées doivent être sèches et exemptes de poussière et de graisse pour le collage. Le montage se fait avec l'ouverture vers le bas. Pour garantir l'étanchéité des appuis de fenêtre à la pluie battante, un deuxième niveau d'étanchéité est recommandé.

* außer 100, 120, 140 mm, weitere Ausladungen auf Anfrage möglich
 hors 100, 120, 140 mm, autres dépôts disponibles sur demande



Technische Änderungen vorbehalten!
 Sous réserve de modifications techniques!

Produktbezeichnung:
 Désignation du produit :

Endstück Klinker für FBS 40
 Embout clinker ou non crépis pour FBS 40

Technische Daten:

Legierung: EN AW 6060 T66/ EN AW 6063 T6 nach EN 573-3
 Mechanische Eigenschaften nach EN 755-2
 Profile in allen Sonder-RAL Farbtönen lieferbar
 Anodisch oxydierte Schichten (Eloxal) nach GAA/EW AA/ Qualanod/ EURAS/ DIN 17611
 Pulverbeschichtungen nach GSB AL 631/Qualicoat
 Sonderbeschichtungen: (z.B. NCS- oder DB-Farbtöne) auf Anfrage
 Alliage : EN AW 6060 T66/ EN AW 6063 T6 selon EN 573-3

Données techniques :

Propriétés mécaniques selon EN 755-2
 Profilés disponibles dans toutes les teintes RAL spécifiques
 Anodisation selon GAA/ EW AA/ Qualanod/ EURAS/ DIN 17611
 Revêtements en poudre selon GSB AL 631/ Qualicoat
 Revêtements spéciaux : (par ex. nuances NCS ou DB) sur demande

Abzugsmaß:

2 mm pro Endstück

Dimension de retrait :

2 mm par embout

Verpackungseinheiten/ VE:

40 Stück links oder rechts

Unités d'emballage/ UE :

40 pièces gauches ou droites

Ausladungen:

50 - 500 mm

Dépôts :

Oberflächen auf Lager:

Pressblank/ Brut, E6/EV1, E6/C33, E6/C34, RAL 7016, RAL 9016

Finitions en stock :

Eigenschaften:

Witterungs- und korrosionsbeständig je nach Vorbehandlung und Oberflächenbeschichtung.

Propriétés :

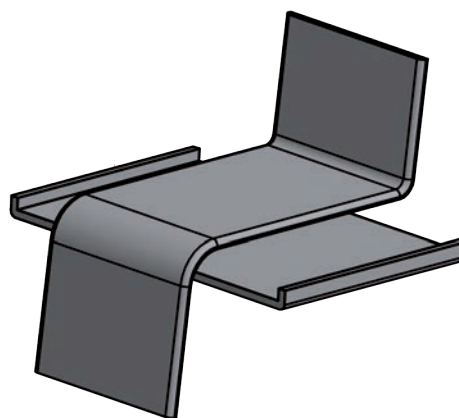
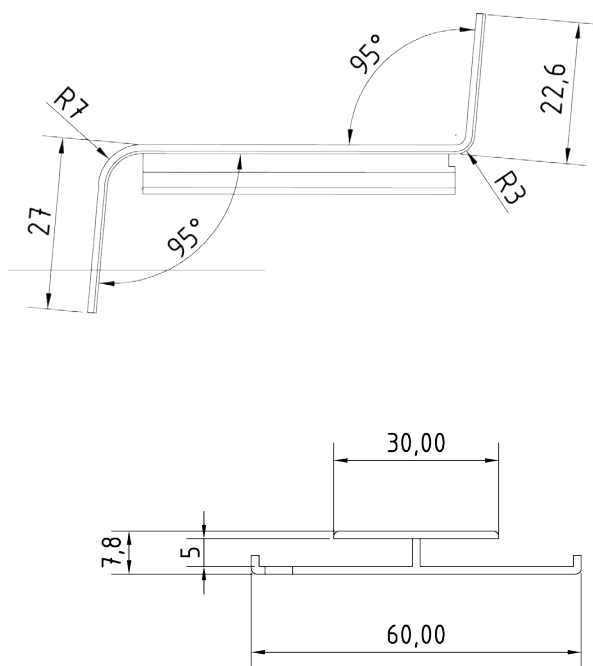
Résistant aux conditions météorologiques et à la corrosion selon le prétraitement et le revêtement de surface.

Hinweise:

Das selbstklebende Butyl-Pflaster eignet sich zur punktuellen Abdichtung der kritischen Fuge zwischen Fensterbank-Anschraubkante und Putz- oder Klinker-Endstück gegen Wassereintritt. Die betreffenden Haftflächen müssen für die Verklebung trocken sowie staub- und fettfrei sein. Die korrekte Anbringung erfolgt mit der Öffnung nach unten. Zur Gewährleistung der Schlagregendichtigkeit der Fensterbank wird eine zusätzliche zweite Dichtebene empfohlen.

Indications :

L'emplâtre en butyl autocollant permet une étanchéification ponctuelle des joints critiques entre les bords à visser des appuis de fenêtre et les embouts enduits ou en clinker contre toute pénétration d'eau. Les surfaces support concernées doivent être sèches et exemptes de poussière et de graisse pour le collage. Le montage se fait avec l'ouverture vers le bas. Pour garantir l'étanchéité des appuis de fenêtre à la pluie battante, un deuxième niveau d'étanchéité est recommandé.



Technische Änderungen vorbehalten!
 Sous réserve de modifications techniques!

Produktbezeichnung:
 Désignation du produit :

H-Verbinder für FBS 25
 Raccord en H pour FBS 25

Technische Daten:

Legierung: EN AW 6060 T66/ EN AW 6063 T6 nach EN 573-3
 Mechanische Eigenschaften nach EN 755-2
 Profile in allen Sonder-RAL Farbtönen lieferbar
 Anodisch oxydierte Schichten (Eloxal) nach GAA/EW AA/ Qualanod/ EURAS/ DIN 17611
 Pulverbeschichtungen nach GSB AL 631/Qualicoat
 Sonderbeschichtungen: (z.B. NCS-oder DB-Farbtöne) auf Anfrage
 Alliage : EN AW 6060 T66/ EN AW 6063 T6 selon EN 573-3
 Propriétés mécaniques selon EN 755-2
 Profilés disponibles dans toutes les teintes RAL spécifiques
 Anodisation selon GAA/ EW AA/ Qualanod/ EURAS/ DIN 17611
 Revêtements en poudre selon GSB AL 631/ Qualicoat
 Revêtements spéciaux : (par ex. nuances NCS ou DB) sur demande

Données techniques :

Abzugsmaß:

4 mm pro Fensterbankseite
 4 mm par côté d'appui de fenêtre

Dimension de retrait :

Verpackungseinheiten/ VE:

Pressblank und RAL 7016 - 1 Stk./VE, alle restlichen Farben 5 Stk./VE
 Brut et RAL 7016 - 1 pièce/UE, toutes les autres couleurs 5 pièces/UE

Unités d'emballage/ UE :

Ausladungen:

50 - 400* mm

Dépôts :

Oberflächen auf Lager:

Pressblank/ Brut, E6/EV1, E6/C33, E6/C34, RAL 7016 matt HWF/ mat à haute résistance aux intempéries, RAL 9016

Finitions en stock :

Eigenschaften:

Zur Abdeckung/Verbindung von zwei Fensterbanklängen.

Propriétés :

Pour la protection/ le raccord de deux longueurs d'appuis de fenêtre.

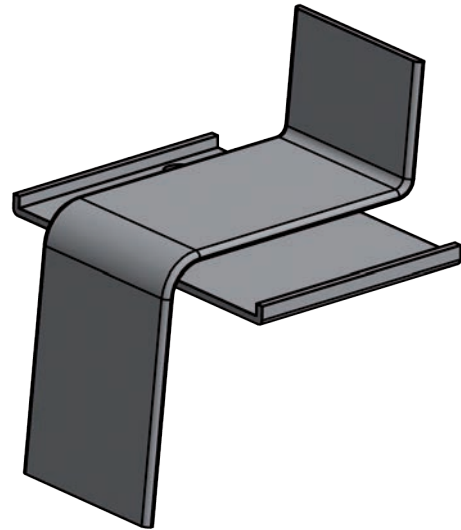
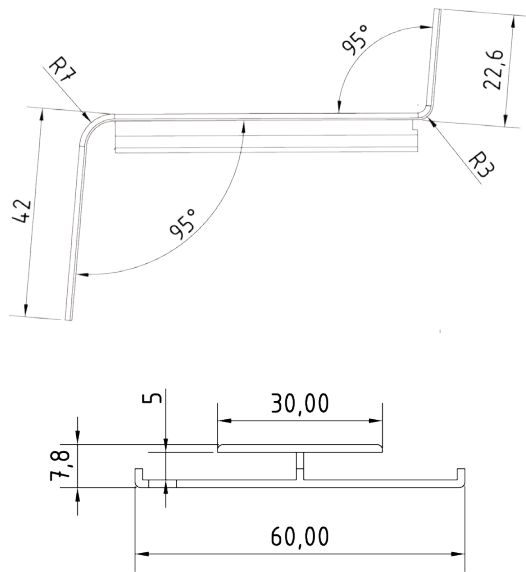
Hinweise:

Der H-Verbinder wird bei hellen Oberflächen ab 3.000 mm Länge, bei dunklen Oberflächen bereits ab 2.000 mm Länge empfohlen. Zur Gewährleistung der Schlagregendichtigkeit der Fensterbank wird eine Dichtwanne bzw. eine zweite Dichtebene empfohlen.

Indications :

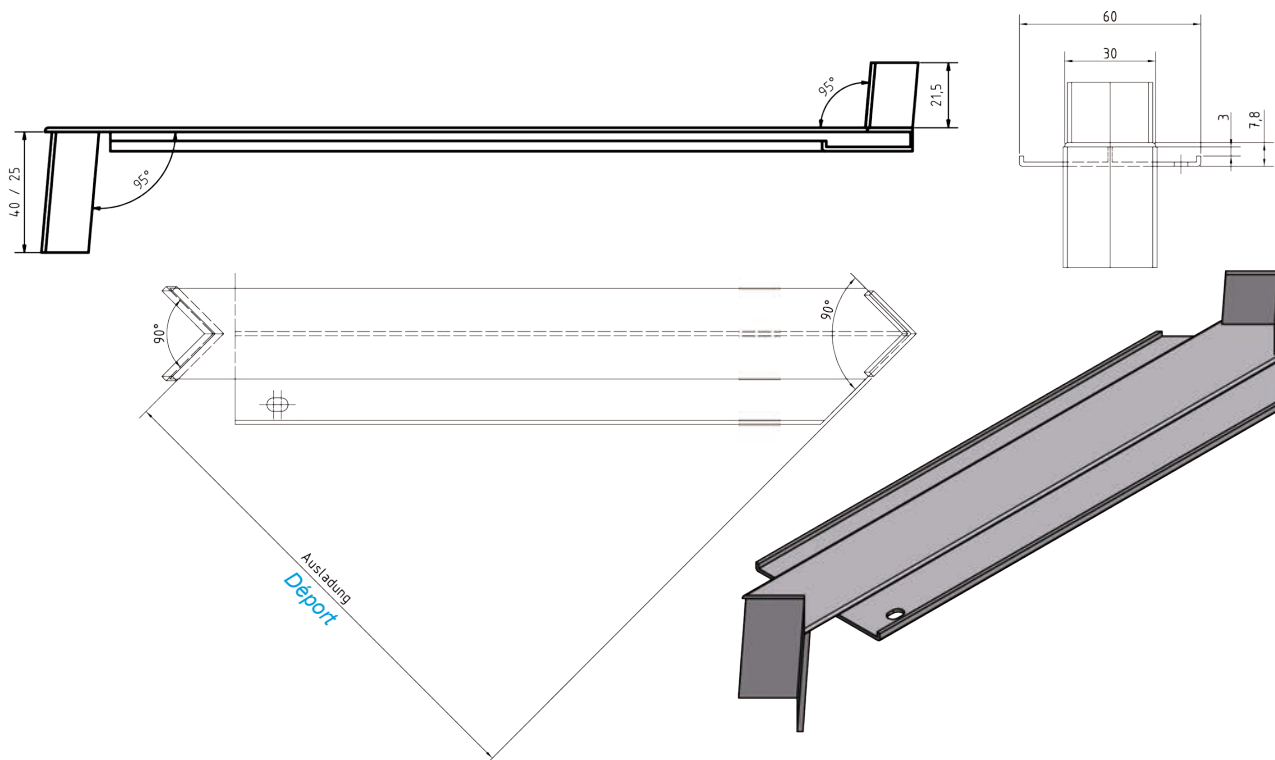
Le raccord en H est recommandé pour les finitions claires à partir de 3.000 mm, pour les finitions foncées dès 2.000 mm de longueur. Pour garantir l'étanchéité des appuis de fenêtre à la pluie battante, une coque étanche ou un deuxième niveau d'étanchéité sont recommandés.

* außer 100, 120, 140 mm/ hors 100,120,140 mm



Technische Änderungen vorbehalten!
 Sous réserve de modifications techniques!

<p>Produktbezeichnung: <i>Désignation du produit :</i></p>	<p>H-Verbinder für FBS 40 <i>Raccord en H pour FBS 40</i></p>
<p>Technische Daten: <i>Données techniques :</i></p>	<p>Legierung: EN AW 6060 T66/ EN AW 6063 T6 nach EN 573-3 Mechanische Eigenschaften nach EN 755-2 Profile in allen Sonder-RAL Farbtönen lieferbar Anodisch oxydierte Schichten (Eloxal) nach GAA/EW AA/ Qualanod/ EURAS/ DIN 17611 Pulverbeschichtungen nach GSB AL 631/Qualicoat Sonderbeschichtungen: (z.B. NCS-oder DB-Farbtöne) auf Anfrage <i>Alliage : EN AW 6060 T66/ EN AW 6063 T6 selon EN 573-3</i> <i>Propriétés mécaniques selon EN 755-2</i> <i>Profils disponibles dans toutes les teintes RAL spécifiques</i> <i>Anodisation selon GAA/ EW AA/ Qualanod/ EURAS/ DIN 17611</i> <i>Revêtements en poudre selon GSB AL 631/ Qualicoat</i> <i>Revêtements spéciaux : (par ex. nuances NCS ou DB) sur demande</i></p>
<p>Abzugsmaß: <i>Dimension de retrait :</i></p>	<p>4 mm pro Fensterbankseite <i>4 mm par côté d'appui de fenêtre</i></p>
<p>Verpackungseinheiten/ VE: <i>Unités d'emballage/ UE :</i></p>	<p>Pressblank und RAL 7016 - 1 Stk./VE, alle restlichen Farben 5 Stk./VE <i>Brut et RAL 7016 - 1 pièce/UE, toutes les autres couleurs 5 pièces/UE</i></p>
<p>Ausladungen: <i>Déports :</i></p>	<p>50 - 500 mm</p>
<p>Oberflächen auf Lager: <i>Finitions en stock :</i></p>	<p>Pressblank/ Brut, E6/EV1, E6/C33, E6/C34, RAL 7016, RAL 9016</p>
<p>Eigenschaften: <i>Propriétés :</i></p>	<p>Zur Abdeckung/Verbindung von zwei Fensterbanklängen. <i>Pour la protection/le raccord de deux longueurs d'appuis de fenêtre.</i></p>
<p>Hinweise: <i>Indications :</i></p>	<p>Der H-Verbinder wird bei hellen Oberflächen ab 3.000 mm Länge, bei dunklen Oberflächen bereits ab 2.000 mm Länge empfohlen. Zur Gewährleistung der Schlagregendichtigkeit der Fensterbank wird eine Dichtwanne bzw. eine zweite Dichtebene empfohlen. <i>Le raccord en H est recommandé pour les finitions claires à partir de 3.000 mm, pour les finitions foncées dès 2.000 mm de longueur. Pour garantir l'étanchéité des appuis de fenêtre à la pluie battante, une coque étanche ou un deuxième niveau d'étanchéité sont recommandés.</i></p>



Technische Änderungen vorbehalten!
Sous réserve de modifications techniques!

Produktbezeichnung:
Désignation du produit :

Verbinder Innenecke (VIE) Winkel 90° für FBS 25/ FBS 40
Raccord angle intérieur RAI (VIE) angle 90° pour FBS 25/ FBS 40

Technische Daten:

Legierung: EN AW 6060 T66/ EN AW 6063 T6 nach EN 573-3
 Mechanische Eigenschaften nach EN 755-2
 Profile in allen Sonder-RAL Farbtönen lieferbar
 Anodisch oxydierte Schichten (Eloxal) nach GAA/EW AA/ Qualanod/ EURAS/ DIN 17611
 Pulverbeschichtungen nach GSB AL 631/Qualicoat
 Sonderbeschichtungen: (z.B. NCS-oder DB-Farbtöne) auf Anfrage
Alliage : EN AW 6060 T66/ EN AW 6063 T6 selon EN 573-3
Propriétés mécaniques selon EN 755-2
Profils disponibles dans toutes les teintes RAL spécifiques
Anodisation selon GAA/ EW AA/ Qualanod/ EURAS/ DIN 17611
Revêtements en poudre selon GSB AL 631/ Qualicoat
Revêtements spéciaux : (par ex. nuances NCS ou DB) sur demande

Données techniques :

Abzugsmaß:

4 mm pro Fensterbankseite

Dimension de retrait :

4 mm par côté d'appui de fenêtre

Verpackungseinheiten/ VE:

1 Stück/VE

Unités d'emballage/ UE :

1 pièce/UE

Ausladungen:

50 - 400* mm

Dépôts :

Oberflächen auf Lager:

Pressblank/ *Brut*, E6/EV1, E6/C33, E6/C34, RAL 9016

Finitions en stock :

Eigenschaften:

Zur Abdeckung/Verbindung von zwei Fensterbanklängen mit 45° Gehrung.

Propriétés :

Pour la protection/ le raccord de deux longueurs d'appuis de fenêtre avec coupe biaisée à 45°.

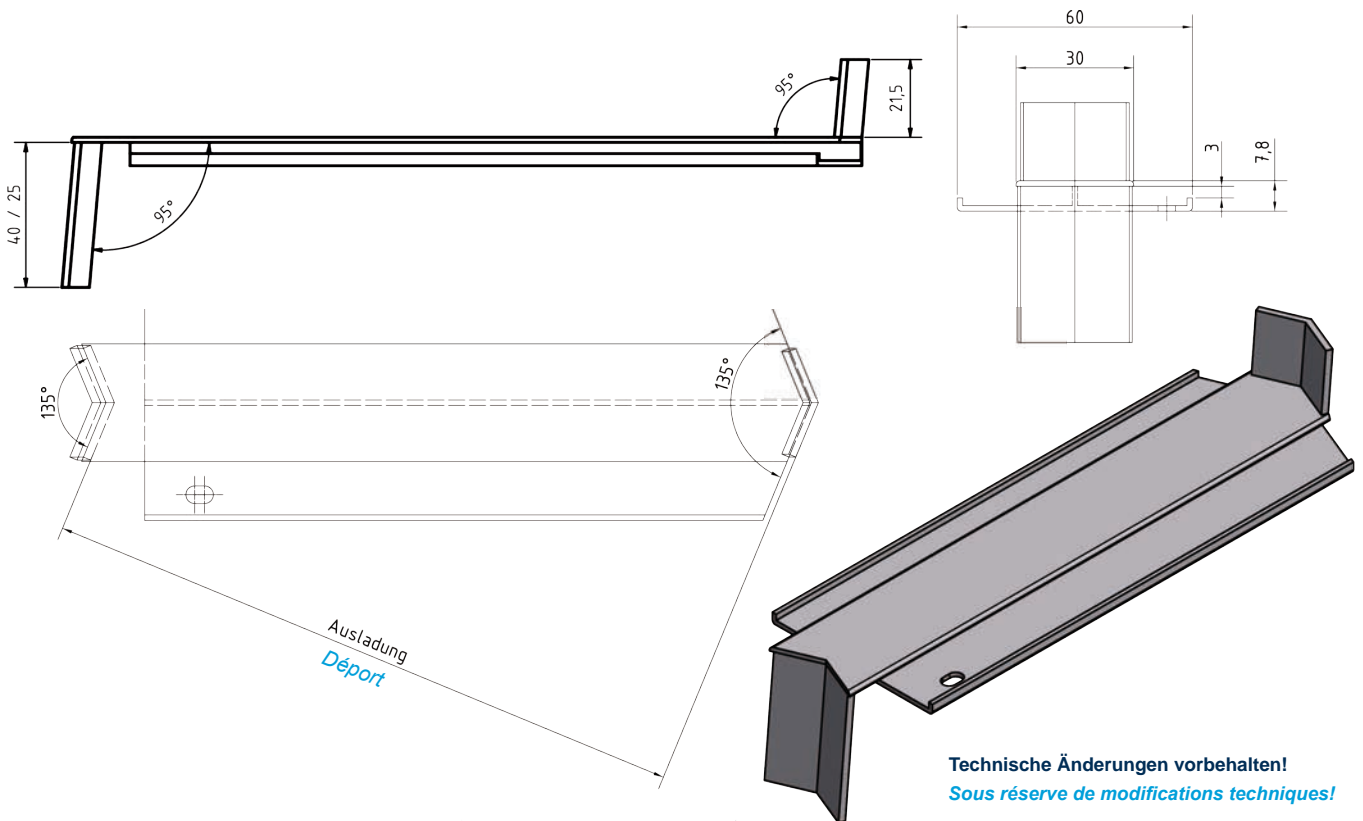
Hinweise:

Zur Gewährleistung der Schlagregendichtigkeit der Fensterbank wird eine Dichtwanne bzw. eine zweite Dichtebene empfohlen.

Indications :

Pour garantir l'étanchéité des appuis de fenêtre à la pluie battante, une coque étanche ou un deuxième niveau d'étanchéité sont recommandés.

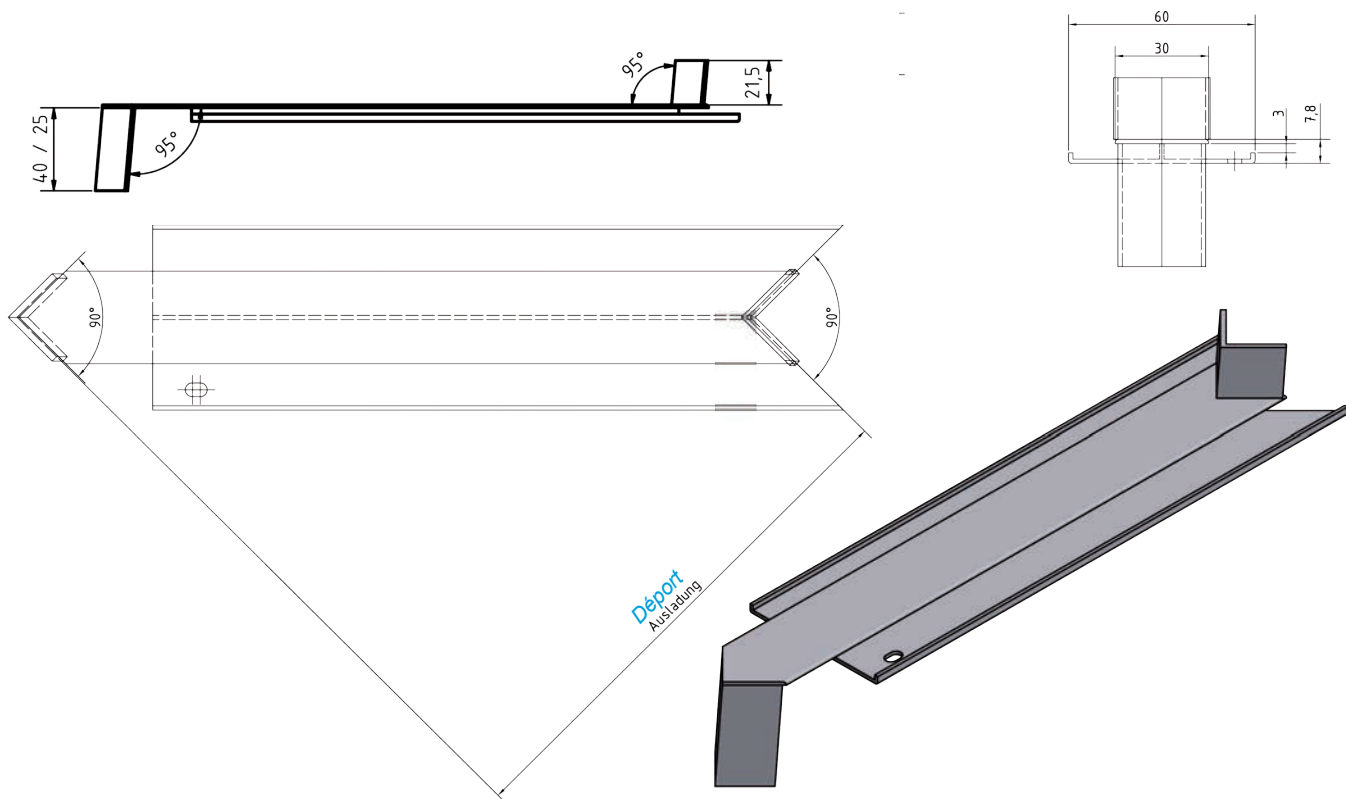
* > 400 mm auf Anfrage/ > 400 mm sur demande



Technische Änderungen vorbehalten!
 Sous réserve de modifications techniques!

Produktbezeichnung: <i>Désignation du produit :</i>	Verbinder Innenecke (VIE) Winkel 135° für FBS 25/ FBS 40 <i>Raccord angle intérieur RAI (VIE) angle 135° pour FBS 25/ FBS 40</i>
Technische Daten: <i>Données techniques :</i>	Legierung: EN AW 6060 T66/ EN AW 6063 T6 nach EN 573-3 Mechanische Eigenschaften nach EN 755-2 Profile in allen Sonder-RAL Farbtönen lieferbar Anodisch oxydierte Schichten (Eloxal) nach GAA/EW AA/ Qualanod/ EURAS/ DIN 17611 Pulverbeschichtungen nach GSB AL 631/Qualicoat Sonderbeschichtungen: (z.B. NCS-oder DB-Farbtöne) auf Anfrage <i>Alliage : EN AW 6060 T66/ EN AW 6063 T6 selon EN 573-3</i> <i>Propriétés mécaniques selon EN 755-2</i> <i>Profils disponibles dans toutes les teintes RAL spécifiques</i> <i>Anodisation selon GAA/ EW AA/ Qualanod/ EURAS/ DIN 17611</i> <i>Revêtements en poudre selon GSB AL 631/ Qualicoat</i> <i>Revêtements spéciaux : (par ex. nuances NCS ou DB) sur demande</i>
Abzugsmaß: <i>Dimension de retrait :</i>	4 mm pro Fensterbankseite <i>4 mm par côté d'appui de fenêtre</i>
Verpackungseinheiten/ VE: <i>Unités d'emballage/ UE :</i>	1 Stück/VE <i>1 pièce/UE</i>
Ausladungen: <i>Dépôts :</i>	50 - 400* mm
Oberflächen auf Lager: <i>Finitions en stock :</i>	Pressblank/ <i>Brut</i> , E6/EV1, E6/C33, E6/C34, RAL 9016
Eigenschaften: <i>Propriétés :</i>	Zur Abdeckung/Verbindung von zwei Fensterbanklängen mit 67,5° Gehrung. <i>Pour la protection/ le raccord de deux longueurs d'appuis de fenêtre avec coupe biaisée à 67,5°</i>
Hinweise: <i>Indications :</i>	Zur Gewährleistung der Schlagregendichtigkeit der Fensterbank wird eine Dichtwanne bzw. eine zweite Dichtebene empfohlen. <i>Pour garantir l'étanchéité des appuis de fenêtre à la pluie battante, une coque étanche ou un deuxième niveau d'étanchéité sont recommandés.</i>

* > 400 mm auf Anfrage / > 400 mm sur demande



Technische Änderungen vorbehalten!
 Sous réserve de modifications techniques!

Produktbezeichnung:
 Désignation du produit :

Verbinder Außenecke (VAE) Winkel 90° für FBS 25/ FBS 40
 Raccord angle extérieur RAE (VAE) angle 90° pour FBS 25/ FBS 40

Technische Daten:

Legierung: EN AW 6060 T66/ EN AW 6063 T6 nach EN 573-3
 Mechanische Eigenschaften nach EN 755-2
 Profile in allen Sonder-RAL Farbtönen lieferbar
 Anodisch oxydierte Schichten (Eloxal) nach GAA/EW AA/ Qualanod/ EURAS/ DIN 17611
 Pulverbeschichtungen nach GSB AL 631/Qualicoat
 Sonderbeschichtungen: (z.B. NCS-oder DB-Farbtöne) auf Anfrage
 Alliage : EN AW 6060 T66/ EN AW 6063 T6 selon EN 573-3
 Propriétés mécaniques selon EN 755-2
 Profils disponibles dans toutes les teintes RAL spécifiques
 Anodisation selon GAA/ EW AA/ Qualanod/ EURAS/ DIN 17611
 Revêtements en poudre selon GSB AL 631/ Qualicoat
 Revêtements spéciaux : (par ex. nuances NCS ou DB) sur demande

Données techniques :

Abzugsmaß:

4 mm pro Fensterbankseite

Dimension de retrait :

4 mm par côté d'appui de fenêtre

Verpackungseinheiten/ VE:

1 Stück/VE

Unités d'emballage/ UE :

1 pièce/UE

Ausladungen:

50 - 400* mm

Dépôts :

Oberflächen auf Lager:

Pressblank/ Brut, E6/EV1, E6/C33, E6/C34, RAL 7016, RAL 7016 matt HWF/ mat à haute résistance aux intempéries, RAL 9016

Eigenschaften:

Zur Abdeckung/Verbindung von zwei Fensterbanklängen mit 45° Gehrung.
 Pour la protection/ le raccord de deux longueurs d'appuis de fenêtre avec coupe biaisée à 45°.

Propriétés :

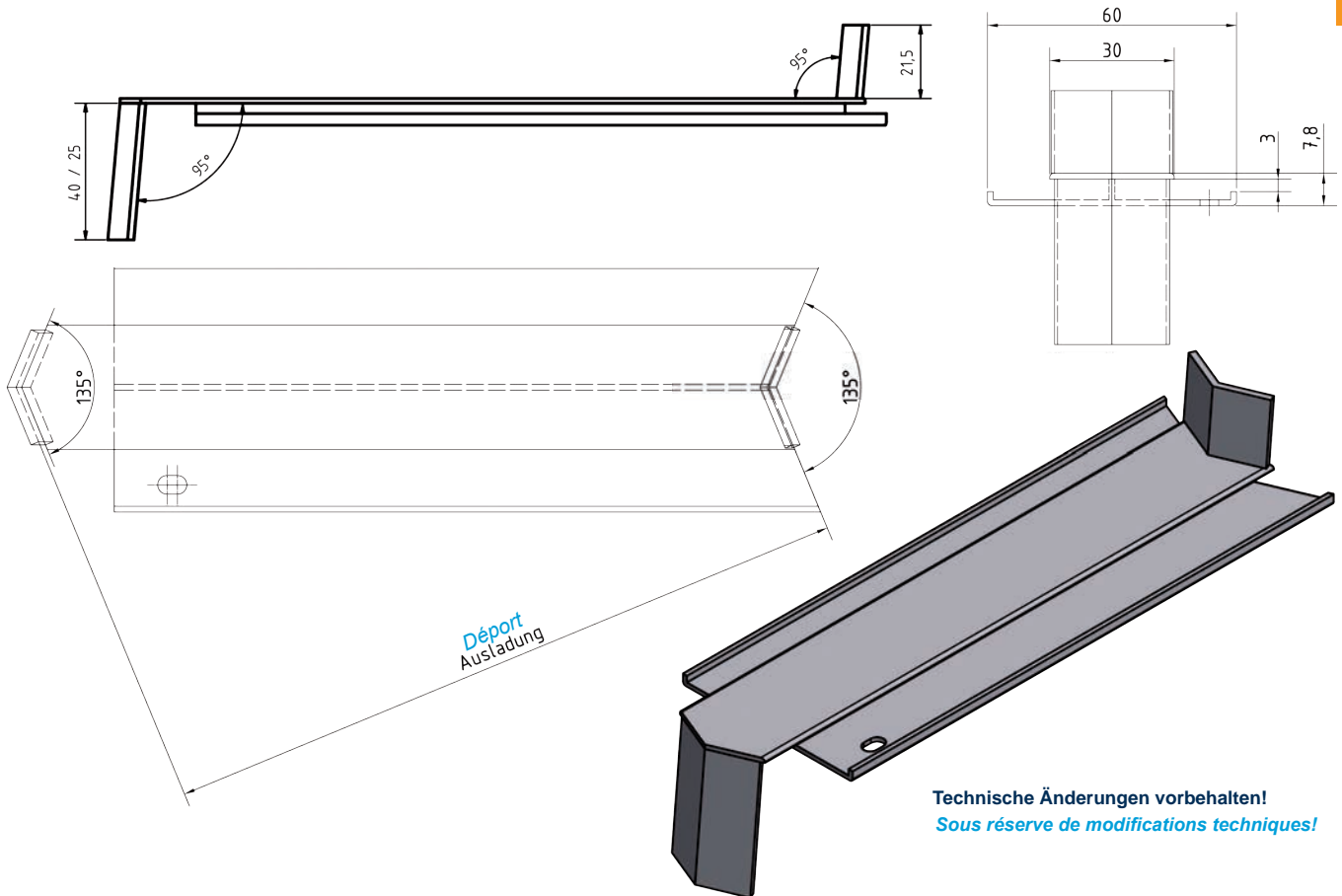
Hinweise:

Zur Gewährleistung der Schlagregendichtigkeit der Fensterbank wird eine Dichtwanne bzw. eine zweite Dichtebene empfohlen.

Indications :

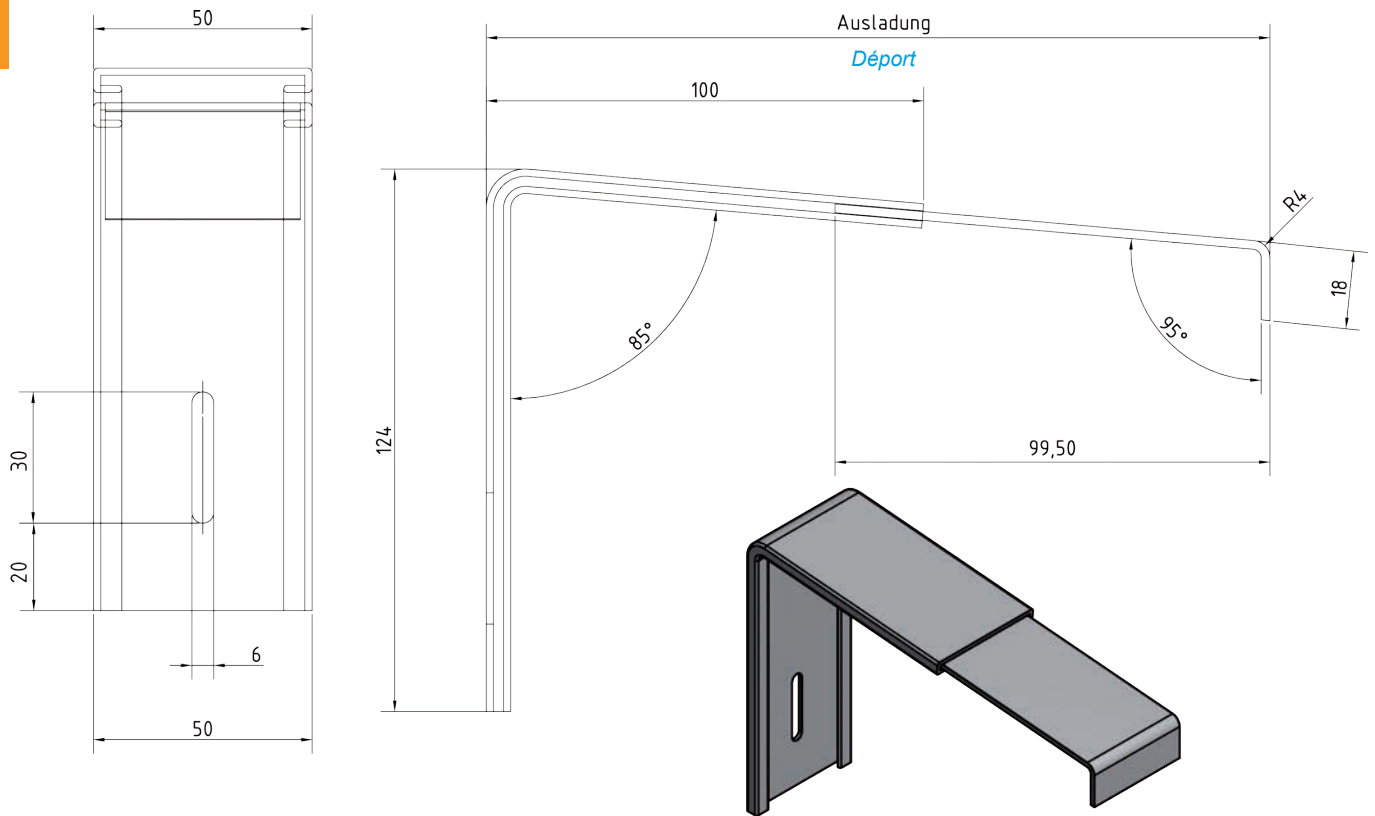
Pour garantir l'étanchéité des appuis de fenêtre à la pluie battante, une coque étanche ou un deuxième niveau d'étanchéité sont recommandés.

* > 400 mm auf Anfrage/ > 400 mm sur demande



Produktbezeichnung: <i>Désignation du produit :</i>	Verbinder Außenecke (VAE) Winkel 135° für FBS 25/ FBS 40 <i>Raccord angle extérieur RAE (VAE) angle 135° pour FBS 25/ FBS 40</i>
Technische Daten:	Legierung: EN AW 6060 T66/ EN AW 6063 T6 nach EN 573-3 Mechanische Eigenschaften nach EN 755-2 Profile in allen Sonder-RAL Farbtönen lieferbar Anodisch oxydierte Schichten (Eloxal) nach GAA/EW AA/ Qualanod/ EURAS/ DIN 17611 Pulverbeschichtungen nach GSB AL 631/Qualicoat Sonderbeschichtungen: (z.B. NCS-oder DB-Farbtöne) auf Anfrage <i>Alliage : EN AW 6060 T66/ EN AW 6063 T6 selon EN 573-3</i> <i>Propriétés mécaniques selon EN 755-2</i> <i>Profils disponibles dans toutes les teintes RAL spécifiques</i> Anodisation selon GAA/ EW AA/ Qualanod/ EURAS/ DIN 17611 Revêtements en poudre selon GSB AL 631/ Qualicoat Revêtements spéciaux : (par ex. nuances NCS ou DB) sur demande
<i>Données techniques :</i>	
Abzugsmaß: <i>Dimension de retrait :</i>	4 mm pro Fensterbankseite <i>4 mm par côté d'appui de fenêtre</i>
Verpackungseinheiten/ VE: <i>Unités d'emballage/ UE :</i>	1 Stück/VE <i>1 pièce/UE</i>
Ausladungen: <i>Dépôts :</i>	50 - 400* mm
Oberflächen auf Lager: <i>Finitions en stock :</i>	Pressblank/ <i>Brut</i> , E6/EV1, E6/C33, E6/C34, RAL 9016
Eigenschaften: <i>Propriétés :</i>	Zur Abdeckung/Verbindung von zwei Fensterbanklängen mit 67,5° Gehrung. <i>Pour la protection/ le raccord de deux longueurs d'appuis de fenêtre avec coupe biaisée à 67,5°.</i>
Hinweise: <i>Indications :</i>	Zur Gewährleistung der Schlagregendichtigkeit der Fensterbank wird eine Dichtwanne bzw. eine zweite Dichtebene empfohlen. <i>Pour garantir l'étanchéité des appuis de fenêtre à la pluie battante, une coque étanche ou un deuxième niveau d'étanchéité sont recommandés.</i>

* > 400 mm auf Anfrage/ > 400 mm sur demande



Hier beispielhaft dargestellt/ *Illustré ici à titre d'exemple* :
Fensterbankhalter, Größe 3, für FBS 25 (Art.Nr. 07325)
Support pour appuis de fenêtre, taille 3, pour FBS 25 (N° art. 07325)

Technische Änderungen vorbehalten!
Sous réserve de modifications techniques!

Produktbezeichnung:
Désignation du produit :

Fensterbankhalter für FBS 25
Support pour appuis de fenêtre FBS 25

Technische Daten:

Legierung: EN AW 6060 T66/ EN AW 6063 T6 nach EN 573-3
Mechanische Eigenschaften nach EN 755-2
Bestehend aus zwei Aluminium-Bauteilen

Données techniques :

Alliage : EN AW 6060 T66/ EN AW 6063 T6 selon EN 573-3
Propriétés mécaniques selon EN 755-2
Composé de deux composants en aluminium

Abzugsmaß:

-/-

Dimension de retrait :

Verpackungseinheiten/ VE:

10 Stück/VE

Unités d'emballage/ UE :

10 pièces/UE

Ausziehbar:

Größe/ *Taille* 1: ausziehbar/ *extensible* von/ *de* 80 – 110 mm
Größe/ *Taille* 2: ausziehbar/ *extensible* von/ *de* 110 – 140 mm
Größe/ *Taille* 3: ausziehbar/ *extensible* von/ *de* 140 – 180 mm
Größe/ *Taille* 4: ausziehbar/ *extensible* von/ *de* 180 – 240 mm
Größe/ *Taille* 5: ausziehbar/ *extensible* von/ *de* 200 – 260 mm
Größe/ *Taille* 6: ausziehbar/ *extensible* von/ *de* 240 – 300 mm
Größe/ *Taille* 7: ausziehbar/ *extensible* von/ *de* 280 – 340 mm
Größe/ *Taille* 8: ausziehbar/ *extensible* von/ *de* 340 – 380 mm
Größe/ *Taille* 9: ausziehbar/ *extensible* von/ *de* 380 – 420 mm

Extensible :

Oberflächen auf Lager:

Pressblank/ *Brut*

Finitions en stock :

Eigenschaften:

Stufenlos verstellbar

Propriétés :

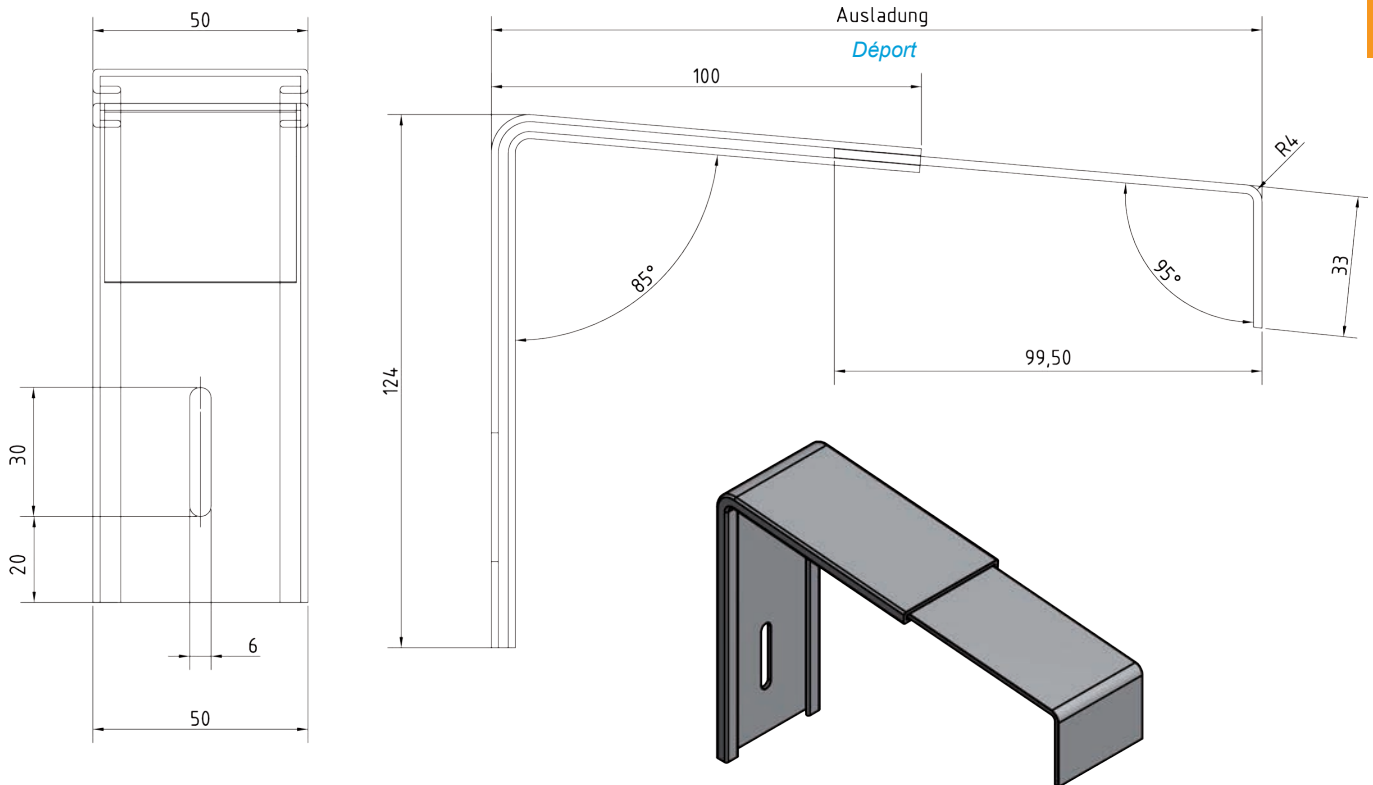
Réglable en continu

Hinweise:

Empfohlen ab einer Ausladung 150 mm. Die korrekte Größe für den Fensterbankhalter wird durch das Maß von Außenfläche Mauerwerk bis zur Tropfkante bestimmt. Der Halter hat keine Tragenden, sondern nur eine haltende Funktion z.B. bei Windbelastung. Der Halter sollte alle 600 mm eingesetzt werden.

Indications :

Recommandé à partir d'un déport de 150 mm. La taille appropriée pour les supports d'appuis de fenêtre est déterminée par la mesure de la surface extérieure de la façade jusqu'à au rejet d'eau. Le support n'a pas pour fonction de porter mais plutôt de maintenir par ex. en cas de vent. Le support doit être utilisé tous les 600 mm.



Hier beispielhaft dargestellt/ *Illustré ici à titre d'exemple* :
 Fensterbankhalter, Größe 3, für FBS 40 (Art.Nr. 073)
 Support pour appuis de fenêtre, taille 3, pour FBS 40 (N° art. 073)

Technische Änderungen vorbehalten!
 Sous réserve de modifications techniques!

Produktbezeichnung:
Désignation du produit :

Fensterbankhalter für FBS 40
 Support pour appuis de fenêtre FBS 40

Technische Daten:

Legierung: EN AW 6060 T66/ EN AW 6063 T6 nach EN 573-3
 Mechanische Eigenschaften nach EN 755-2
 Bestehend aus zwei Aluminium-Bauteilen

Données techniques :

Alliage : EN AW 6060 T66/ EN AW 6063 T6 selon EN 573-3
 Propriétés mécaniques selon EN 755-2
 Composé de deux composants en aluminium

Abzugsmaß:

-/-

Dimension de retrait :

Verpackungseinheiten/ VE:

10 Stück/VE

Unités d'emballage/ UE :

10 pièces/UE

Ausziehbar:

Größe/ *Taille* 1: ausziehbar/ *extensible* von/ *de* 80 – 110 mm
 Größe/ *Taille* 2: ausziehbar/ *extensible* von/ *de* 110 – 140 mm
 Größe/ *Taille* 3: ausziehbar/ *extensible* von/ *de* 140 – 180 mm
 Größe/ *Taille* 4: ausziehbar/ *extensible* von/ *de* 180 – 240 mm
 Größe/ *Taille* 5: ausziehbar/ *extensible* von/ *de* 200 – 260 mm
 Größe/ *Taille* 6: ausziehbar/ *extensible* von/ *de* 240 – 300 mm
 Größe/ *Taille* 7: ausziehbar/ *extensible* von/ *de* 280 – 340 mm
 Größe/ *Taille* 8: ausziehbar/ *extensible* von/ *de* 340 – 380 mm
 Größe/ *Taille* 9: ausziehbar/ *extensible* von/ *de* 380 – 420 mm

Extensible :

Oberflächen auf Lager:

Pressblank/ *Brut*

Finitions en stock :

Eigenschaften:

Stufenlos verstellbar

Propriétés :

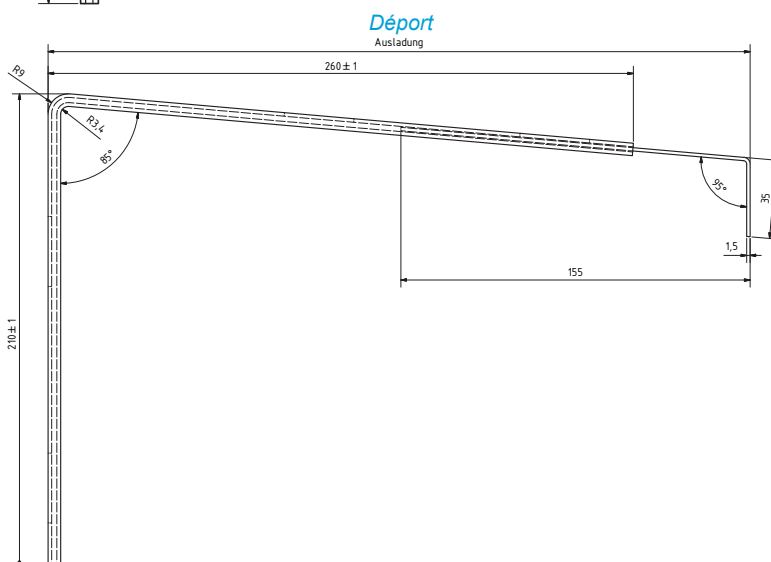
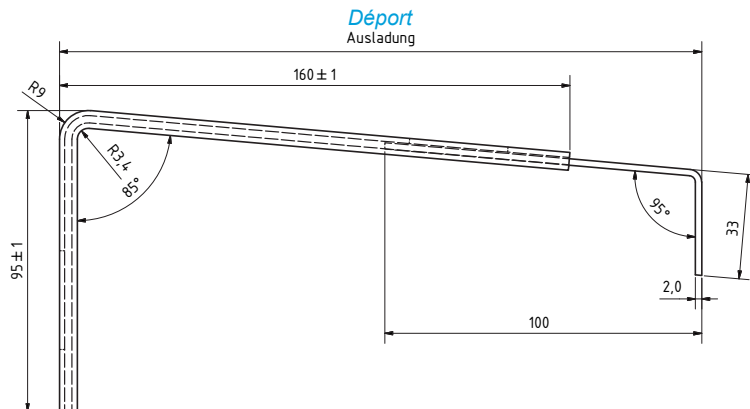
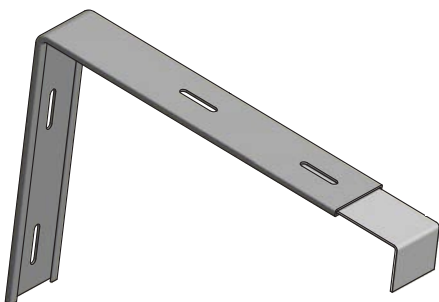
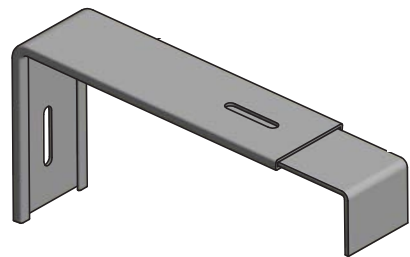
Réglable en continu

Hinweise:

Empfohlen ab einer Ausladung 150 mm. Die korrekte Größe für den Fensterbankhalter wird durch das Maß von Außenfläche Mauerwerk bis zur Tropfkante bestimmt. Der Halter hat keine Tragenden, sondern nur eine haltende Funktion z.B. bei Windbelastung. Der Halter sollte alle 600 mm eingesetzt werden.

Indications :

Recommandé à partir d'un déport de 150 mm. La taille appropriée pour les supports d'appuis de fenêtre est déterminée par la mesure de la surface extérieure de la façade jusqu'à au rejet d'eau. Le support n'a pas pour fonction de porter mais plutôt de maintenir par ex. en cas de vent. Le support doit être utilisé tous les 600 mm.



Produktbezeichnung:
Désignation du produit :

Universal Fensterbankhalter STR 1/ STR 2 für FBS 25/ 40
Support universel pour appuis de fenêtre STR 1/ STR 2 pour FBS 25/ 40

Technische Daten:

Legierung: EN AW 6060 T66/ EN AW 6063 T6 nach EN 573-3
Mechanische Eigenschaften nach EN 755-2
Bestehend aus zwei Aluminium-Bauteilen

Données techniques :

Alliage : EN AW 6060 T66/ EN AW 6063 T6 selon EN 573-3
Propriétés mécaniques selon EN 755-2
Composé de deux composants en aluminium

Abzugsmaß:

-/-

Dimension de retrait :

Verpackungseinheiten/VE:

500 Stück/VE

Unités d'emballage/ UE :

500 pièces/UE

Ausziehbar:

Größe/ Taille 1: ausziehbar/ extensible von/ de 120 – 220 mm
Größe/ Taille 2: ausziehbar/ extensible von/ de 220 – 360 mm

Oberflächen auf Lager:

Pressblank/ Brut

Finitions en stock :

Eigenschaften:

Stufenlos verstellbar

Propriétés :

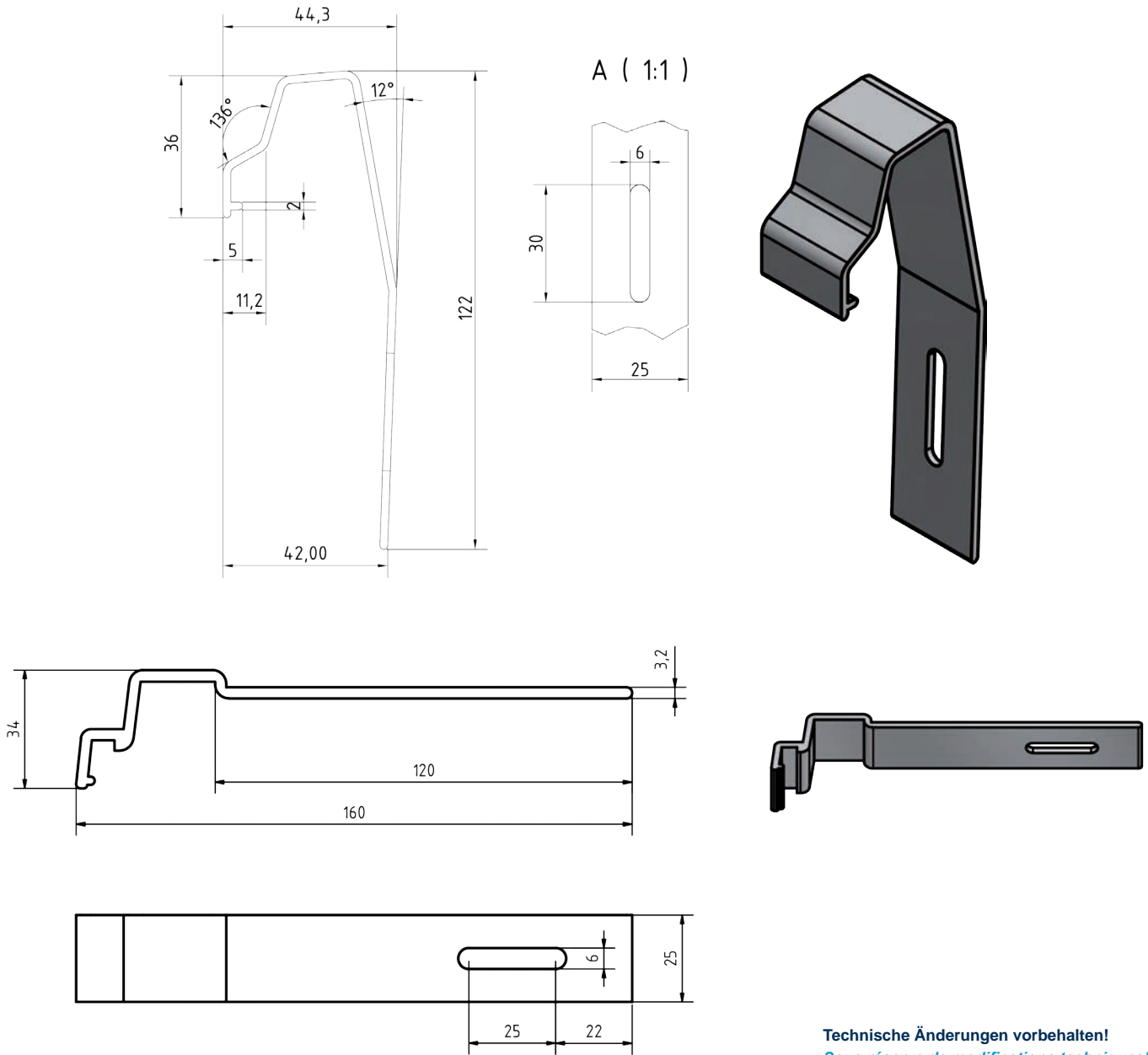
Réglable en continu

Hinweise:

Empfohlen ab einer Ausladung 150 mm. Die korrekte Größe für den Fensterbankhalter wird durch das Maß von Außenfläche Mauerwerk bis zur Tropfkante bestimmt. Der Halter hat keine tragende, sondern nur eine haltende Funktion z. B. bei Windbelastung. Der Halter sollte alle 600 mm eingesetzt werden.

Indications :

Recommandé à partir d'un déport de 150 mm. La taille appropriée pour les supports d'appuis de fenêtre est déterminée par la mesure de la surface extérieure de la façade jusqu'à au rejet d'eau. Le support n'a pas pour fonction de porter mais plutôt de maintenir par ex. en cas de vent. Le support doit être utilisé tous les 600 mm.



Technische Änderungen vorbehalten!
 Sous réserve de modifications techniques!

Produktbezeichnung: <i>Désignation du produit :</i>	Halter für Putzfassaden für FBS 40/ Halter für Klinker-/Sichtfassaden für FBS 40 <i>Support pour façades enduites pour FBS 40/ Support pour façades en clinker/ façades en parement pour FBS 40</i>
Technische Daten: <i>Données techniques :</i>	Legierung: EN AW 6060 T66/ EN AW 6063 T6 nach EN 573-3 Mechanische Eigenschaften nach EN 755-2 Alliage: EN AW 6060 T66/ EN AW 6063 T6 selon EN 573-3 Propriétés mécaniques selon EN 755-2
Abzugsmaß: <i>Dimension de retrait :</i>	-/-
Verpackungseinheiten/ VE: <i>Unités d'emballage/ UE :</i>	100 Stück/VE 100 pièces/UE
Ausladungen: <i>Dépôts :</i>	-/-
Oberflächen auf Lager: <i>Finitions en stock :</i>	Pressblank/ Brut
Eigenschaften: <i>Propriétés :</i>	Fensterbankhalter dienen der Stabilisierung der Fensterbank. <i>Les supports d'appuis de fenêtre sont utilisés pour stabiliser les appuis de fenêtre.</i>
Hinweise: <i>Indications :</i>	Für nicht gedämmte Putzfassaden empfehlen wir den „Halter Putz“, für Klinker-/Sichtfassaden empfehlen wir den „Halter Sicht“. Die Halter werden an der tragenden Wand befestigt und an der Fensterbanktropfkante eingehakt. Wir empfehlen den Halter mit maximalem Abstand zum Rand der Fensterbank von 40 cm und dann alle min. 60 cm einzusetzen. Empfohlen ab einer Ausladung von 150 mm. Erhältlich für Tropfkante 40 mm. <i>Pour les façades enduites non isolées, nous recommandons le « support enduit », pour les façades en clinker et les façades avec parement, nous recommandons le « support clinker ». Les supports sont fixés sur le mur porteur et accrochés au rejet d'eau des appuis de fenêtre. Nous recommandons d'utiliser le support avec la distance maximale de 40 cm par rapport au bord des appuis de fenêtre, puis tous les 60 cm minimum. Recommandé à partir d'un déport de 150 mm. Disponible pour rejet d'eau de 40 mm.</i>

Montagehinweise:

Um die einwandfreie Funktion der Fensterbank, den dauerhaften Schutz der Fassade vor Witterungs- und Umwelteinflüssen, zu gewährleisten und zur Ausschließung eventueller Bauschäden, sind unsere Montagehinweise zu beachten. Im Detail verweisen wir für die fachgerechte Montage unserer Fensterbanksysteme auf die aktuell gültigen Fassungen des „Leitfaden zur Planung und Ausführung der Montage von Fenstern und Haustüren für Neubau und Renovierung“; Herausgeber: RAL-Gütegemeinschaft Fenster und Haustüren e.V., sowie die „Empfehlungen für den Einbau/ Ersatz von Metall-Fensterbänken (WDVS-Fassaden)“; Herausgeber: Gütegemeinschaft Wärmedämmung von Fassaden e.V. (GWF). Weitere Informationen hierzu erhalten Sie unter www.ift-rosenheim.de bzw. unter www.farbe-gwf.de.

Allgemeine Montage- und Einbauinformationen

- Bei Ausführung der Montage der Aluminium-Fensterbänke, ist in Abhängigkeit von der Einbautemperatur, die thermisch bedingte Längenänderung (Verlängerung/ Verkürzung) zu berücksichtigen.
- Ab einer Fensterbanklänge von mehr als 3.000 mm ist die Fensterbank zu trennen und mit einem schlagregendichten Dehnungsstoß auszubilden. Bei dunklen Oberflächen empfehlen wir, die Trennung bereits ab einer Fensterbanklänge von 2.000 mm auszuführen.
- Um die Schlagregenbeanspruchung zu minimieren, sollte die Fensterbank im zurückgesetzten Einbau, d.h. den Blendrahmen/ das Basisprofil untergreifend, befestigt werden.
- Bei Schlagregenbeanspruchung ist die Abdichtung der Fensterbankanschraubkante gegen das Anschlussprofil mit unserer Anschraubkantendichtung aus TPE oder geeigneten Dichtbändern nach DIN 18542, BG 1 erforderlich.
- Zur Befestigung von Aluminium-Fensterbänken empfehlen wir nichtrostende Edelstahlschrauben mit Unterlegscheiben aus Kunststoff, um die thermische Bewegung der Fensterbank zu erleichtern. Farblich abgestimmte Abdeckkappen dienen optischen Zwecken. Die Verschraubung sollte in der Mitte des Langloches 4x7 mm erfolgen.
- Der Abstand zwischen Fensterbank-Tropfkante und Fassadenoberfläche muss mindestens 20 mm betragen; wir empfehlen 30 bis 50 mm. Dabei ist darauf zu achten, dass die seitliche Tropfkantenabdeckung frei liegen muss.
- Zur Geräuschkämmung bei Niederschlag empfehlen wir den Einsatz von selbstklebenden Antidröhnstreifen unterhalb der Fensterbank. Hierbei sollte mindestens ein Drittel der Ausladung über die gesamte Länge (abzüglich der Kontaktflächen von Endstücken/Verbindern) im Nicht-Sichtbereich beklebt werden.
- Zur Ermittlung der korrekten Fensterbanklänge sind unsere jeweiligen Abzugsmaße für Endstücke bzw. Verbinder (s.a. Technisches Datenblatt) zu beachten.
- Ab einer Ausladung von 150 mm sind zum jeweiligen Fassadentyp passende Fensterbankhalter einzusetzen. Der seitliche Abstand dieser Halter zu den Endstücken sollte rechts und links jeweils 400 mm nicht überschreiten. Der Abstand zwischen den einzelnen Fensterbankhaltern darf maximal 1.000 mm betragen, empfohlen wird ein Abstand von 600 mm. Je nach Einbausituation kann die Verwendung von Haltern auch unterhalb der Ausladung von 150 mm erforderlich sein.
- Es muss gewährleistet sein, dass eine Fensterbankschräge von mindestens 5° nach fertiger Montage des Fensterbanksystems vorhanden ist. Fertigungsbedingte Toleranzen, insbesondere der Neigung, stellen keinen Reklamationsgrund dar und können zum Beispiel mit den anzubringenden Fensterbankhaltern ausgeglichen werden.
- Werden beim Einbau von Fensterbänken seitliche Endstücke verwendet, für die kein Nachweis der Schlagregendichtheit vorliegt, so muss mit einer wannenförmig ausgebildeten Bauabdichtungsbahn, Dichtschlämme oder geeigneter Abdichtmasse eine zweite wasserführende Ebene hergestellt werden.
- Bei Verwendung von schlagregendichten Fensterbanksystemen kann auf die zweite wasserführende Ebene verzichtet werden.
- Die selbstklebende Fensterbank-Schutzfolie ist begrenzt UV-beständig und muss nach Fertigstellung der Fassade - spätestens jedoch 3 Monate nach Montage - entfernt werden. Sie schützt die Fensterbankoberfläche vor Verschmutzung zum Beispiel durch Kalk, Putz oder Mörtel.
- Wir raten aus dekorativen Gründen grundsätzlich vom Einbau blanker Fensterbänke sowie vom Einsatz verschweißter Aluminiumteile in Eloxaloberflächen ab.

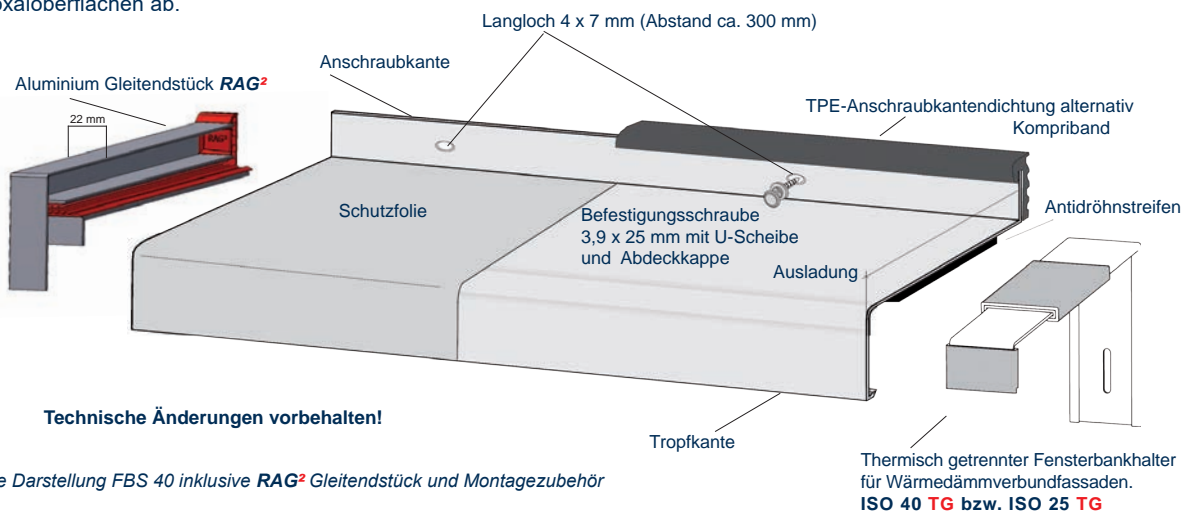


Abb. 1:
Schematische Darstellung FBS 40 inklusive **RAG²** Gleitendstück und Montagezubehör

RAG²/ RAG² K

Um die optimale Dichtigkeit innerhalb des Wärmedämm-Verbundsystems (WDVS) zu garantieren, muss das **RAG²/ RAG² K** Gleitendstück in Verbindung mit unserer Fensterbankserie FBS 40 bzw. FBS 25 und der RBB-Anschraubkantendichtung aus TPE (thermoplastische Elastomere) oder einem vorkomprimierten Fugendichtband (Kompriband) der Beanspruchungsgruppe "BG1" nach DIN 18542 montiert werden. Der Stoß Gleitendstück – Anschraubkantendichtung ist passgenau auszuführen. Bei einem schlechten Sitz der Fensterbank im Dichtschuh kann keine optimale Dichtigkeit erreicht werden, deshalb ist es unabdingbar, den korrekten Sitz der Dichtlippen und des Dichtschuhs zu kontrollieren. Bei Abänderung des **RAG²**-Systems, z.B. durch Beschneiden des Dichtschuhs, erlischt die Gewährleistung auf Dichtigkeit des Verbundsystems. Um das problemlose Einfügen der Fensterbank in den Dichtschuh zu gewährleisten, muss der Sägeschnitt der Fensterbank entgratet sein.

Das **RAG²/ RAG² K** bietet einen beidseitigen Dehnungsausgleich bis zu 6 mm.

RAG²/ RAG² K

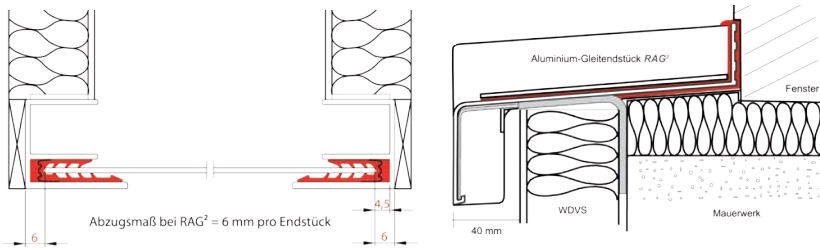


Abb. 2: Schematische Darstellung Abzugsmaß bei RAG² sowie Querschnitt (techn. Änderungen vorbehalten)

Unsere RAG² bzw. RAG² K Endstücke sind u.a. bei den Fensterbankanschlussprofilen folgender Hersteller rückgesetzt möglich. Die Montage der Fensterbank in die untere Blendrahmennut ist jedoch technisch weder vorgeschrieben noch notwendig. (Alle Angaben ohne Gewähr)

Hersteller		Hersteller		Hersteller		Hersteller		Hersteller		Hersteller	
Aluplast	124214	Aluplast	120208	Rehau Synego	1561740	Rehau Geneo	1533090	profine	76701	profine	76765
Aluplast	184247	Aluplast	120209	Rehau Synego	1538190	Rehau Geneo	1533140	profine	76702	profine	88701
Aluplast	144215	Aluplast	120210	Rehau Synego	1538185	Menke	314Rb	profine	76703	profine	88702
Aluplast	144247	Aluplast	144216	Rehau Geneo	1651013	Menke	315RB	profine	76751	profine	88703
Aluplast	120239	Rehau Synego	1651013	Rehau Geneo	1538150			profine	76752		
Aluplast	124211	Rehau Synego	1538150	Rehau Geneo	1561792			profine	76753		
Aluplast	120106	Rehau Synego	1561792	Rehau Geneo	1561740			profine	76763		

Gleitverbinder

Der RBB-Aluminium-Gleitverbinder ist nur in Verbindung mit unserer Fensterbankdichtung oder einem vorkomprimierten Fugendichtband (Komprimband) der Beanspruchungsgruppe "BG1" zu montieren. Vor Verschrauben des Verbinders ist der Stoß durch das Schraubloch auszusiegeln. Die Anschraubkantendichtung ist so zu montieren, dass die Anschraubkante des Gleitverbinders durch die Dichtung überlappt wird.

Fensterbankhalter

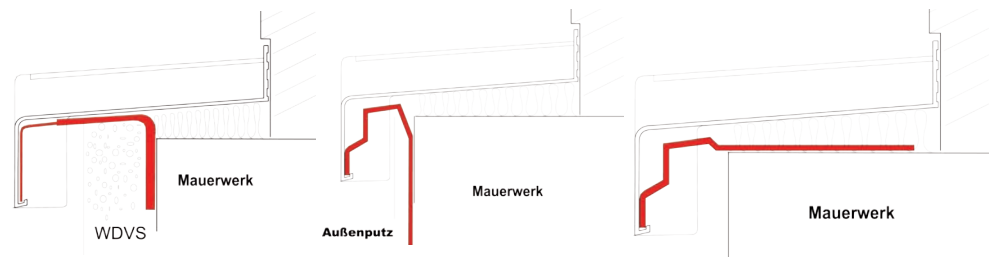
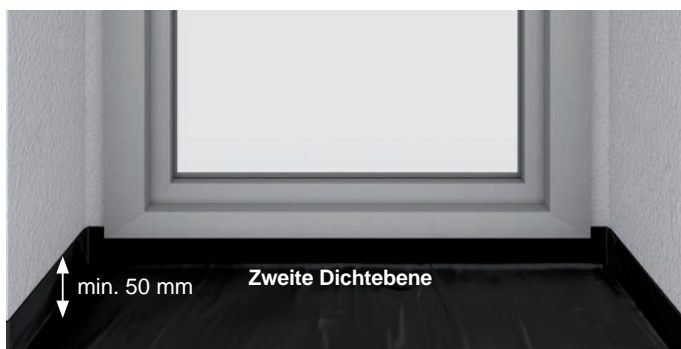


Abb. 3: Montagedetail Fensterbankhalter (techn. Änderungen vorbehalten)



„Sind aufgesteckte Endstücke der Fensterbank nicht schlagregendicht, muss mit einer wannenförmig ausgebildeten Dichtfolie unter der Fensterbank eine zweite wasserführende Ebene hergestellt werden.... Bei Einsatz eines schlagregendichten Fensterbanksystems kann auf eine zweite wasserführende Ebene (Dichtfolie) verzichtet werden.“

Auszug aus: Leitfaden zur Planung und Ausführung der Montage von Fenstern und Haustüren (2014), S. 207; Herausgeber: RAL-Gütegemeinschaft Fenster und Haustüren e.V.

Abb. 4: Schematische Darstellung der wannenförmig ausgebildeten zweiten Dichtebene.

Wichtige Informationen:

Mit Erscheinen dieses Kataloges werden alle vorherigen Ausführungen ungültig. Die Abbildungen und Zeichnungen sind auf dem neuesten Stand. Änderungen im Rahmen technischer Neuentwicklungen behalten wir uns vor. Alle Produkte, die aus vorherigem Prospektmaterial nicht übernommen wurden, werden nicht mehr serienmäßig gefertigt, sind jedoch auf Anfrage teilweise noch lieferbar.

Fertigungsbedingte Maßabweichungen, Toleranzen sowie minimale Längendifferenzen bei Profilen sind möglich und stellen keinen Reklamationsgrund dar. Gleiches gilt für Klemmstellen/ Bohrungen an den Profilen, die bei der Beschichtung und im Eloxalbad produktionsbedingt entstehen. Leichte Farbtonunterschiede bei eloxierten Oberflächen, die auf material- oder verfahrensbedingte zulässige Streuungen zurückzuführen sind, können auftreten und sind ebenfalls kein Reklamationsgrund. Profile und Zubehörteile sind vor der Verarbeitung genau zu prüfen, Reklamationen an eingebauten Produkten können nicht anerkannt werden. Für Reklamationen, die aufgrund von fehlerhaftem oder nicht fachgerechtem Einbau entstehen, übernehmen wir keine Haftung. Die Montagehinweise sind in diesem Zusammenhang genau zu befolgen. Wir weisen darauf hin, dass eine Haftung auf die Höhe des Warenwertes begrenzt ist, siehe hierzu auch unsere Allgemeinen Verkaufs- Lieferungs- und Zahlungsbedingungen in der aktuellen Version. Diese finden Sie unter www.rbb-aluminium.de

Bei technischen Fragen sowie Informationen über unsere Produkte stehen unsere Mitarbeiter gerne zur Verfügung!

Für Druckfehler übernehmen wir keine Haftung. Nachdrucke, auch auszugsweise, bedürfen unserer ausdrücklichen Genehmigung.

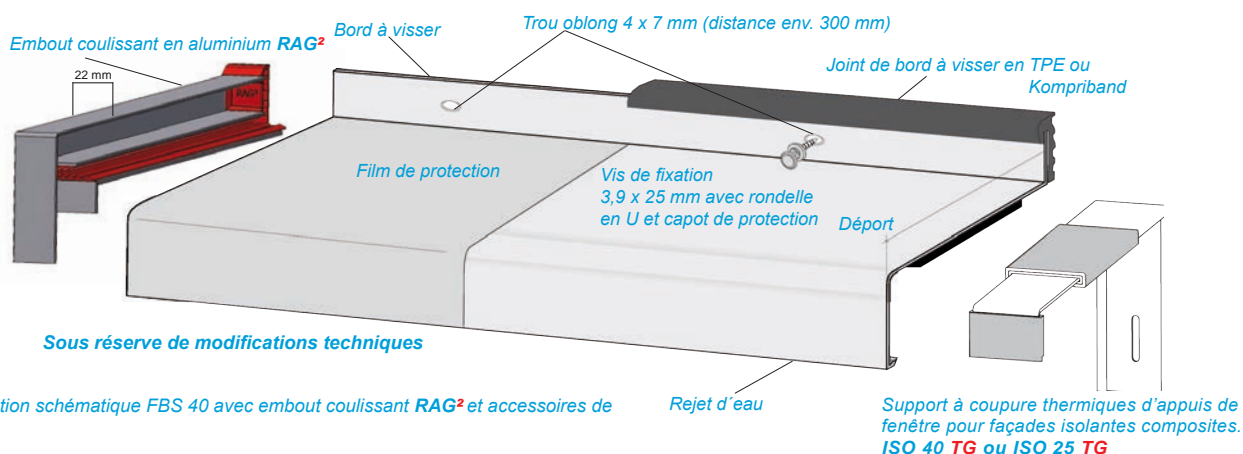
Aus drucktechnischen Gründen können die hier dargestellten Farben vom Original abweichen. Irrtümer und technische Änderungen vorbehalten.

Consignes de montage :

Nos consignes de montage doivent être respectées pour garantir la fonction parfaite des appuis de fenêtre, la protection durable de la façade contre les effets des intempéries et de l'environnement et pour exclure des dommages structurels éventuels. Pour connaître les détails du montage correct de nos systèmes d'appui de fenêtre, consultez les versions actuellement en vigueur des documents suivants : « Guide de planification et de montage de fenêtres et portes pour nouvelles constructions et travaux de rénovations »; éditeur : RAL-Gütegemeinschaft Fenster und Haustüren e.V., ainsi que les « recommandations pour le montage/ le remplacement d'appuis de fenêtre métalliques (façades ETICS) »; éditeur : Gütegemeinschaft Wärmedämmung von Fassaden e.V. (GWF). Vous trouverez de plus amples informations sous www.ift-rosenheim.de ou sous www.couleur-gwf.de.

Informations générales relatives au montage et à l'installation

- Lors du montage des appuis de fenêtre en aluminium, il faut prendre en compte, en fonction de la température d'installation, la modification de longueur en fonction des conditions thermiques (allongement – raccourcissement).
- À partir d'une longueur d'appui de fenêtre de plus de 3 000 mm, l'appui de fenêtre doit être séparé et pourvu d'un joint de dilatation étanche à la pluie battante. Pour les finitions foncées, nous recommandons la séparation dès une longueur d'appui de fenêtre de 2 000 mm.
- Pour minimiser la sollicitation par pluie battante, l'appui de fenêtre doit être fixé en retrait, à savoir passant en-dessous du bâti dormant/ du profilé de base.
- En cas de sollicitation par pluie battante, les bords à visser des appuis de fenêtre doivent être étanchéifiés contre le profilé de raccord avec notre joint de bord à visser en TPE ou des bandes d'étanchéité appropriées selon DIN 18542, BG 1.
- Pour fixer les appuis de fenêtre en aluminium, nous conseillons des vis en acier inoxydable avec rondelles en plastique, pour faciliter les modifications thermiques des appuis de fenêtre. Les capuchons de couleur sont utilisés à des fins d'identification visuelle. Le vissage doit être réalisé au centre du trou oblong 4 x 7 mm.
- La distance entre le rejet d'eau des appuis de fenêtre et la finition de la façade doit être d'au moins 20 mm; nous recommandons 30 à 50 mm. Il faut alors veiller à ce que la protection latérale du rejet d'eau soit dégagée.
- Pour réduire les bruits générés par les précipitations, nous recommandons l'utilisation de bandes d'insonorisation autocollantes sous les appuis de fenêtre. Dans ce cadre, au moins un tiers du déport doit être collé dans un secteur non visible sur toute la longueur (moins les surfaces de contact des embouts/ raccords).
- Pour déterminer la longueur d'appui de fenêtre appropriée, tenir compte de nos dimensions de retrait pour embouts ou raccords (voir fiches de données techniques).
- À partir d'un déport de 150 mm, utiliser les supports d'appui de fenêtre adaptés au type de façade concerné. La distance latérale entre ce support et les embouts ne doit pas dépasser 400 mm à droite et à gauche. La distance entre les différents supports d'appui de fenêtre doit être de 1.000 mm maximum, une distance de 600 mm est recommandée. Selon les conditions de montage, l'utilisation de supports sous le déport de 150 mm peut s'avérer nécessaire.
- Il faut assurer une inclinaison des appuis de fenêtre de minimum 5° après montage du système d'appui de fenêtre. Les tolérances liées à la réalisation, notamment l'inclinaison, ne constituent pas un motif de réclamation et peuvent par exemple être compensées avec les supports d'appui de fenêtre à monter.
- Si des embouts latéraux sont utilisés lors du montage des appuis de fenêtre, pour lesquels aucune preuve d'étanchéité à la pluie battante n'est apportée, un deuxième niveau d'écoulement doit être créé avec une bande d'étanchéité en forme de cuvette, du mortier d'étanchéité ou une masse d'étanchéité appropriée.
- Lors de l'utilisation d'un système d'appui de fenêtre étanche à la pluie battante, on peut renoncer à un deuxième niveau d'écoulement.
- Le film de protection autocollant des appuis de fenêtre est, dans une certaine mesure, résistant aux UV et il doit être retiré au plus tard 3 mois après montage, une fois la réalisation de la façade terminée. Il protège la surface des appuis de fenêtre contre les salissures, par exemple par le calcaire, l'enduit ou le mortier.
- Nous déconseillons d'une manière générale, à des fins de décoration, l'installation d'appuis de fenêtre bruts ainsi que l'utilisation de composants en aluminium soudés sur les surfaces anodisées.



Ill. 1 : Représentation schématique FBS 40 avec embout coulissant RAG² et accessoires de montage

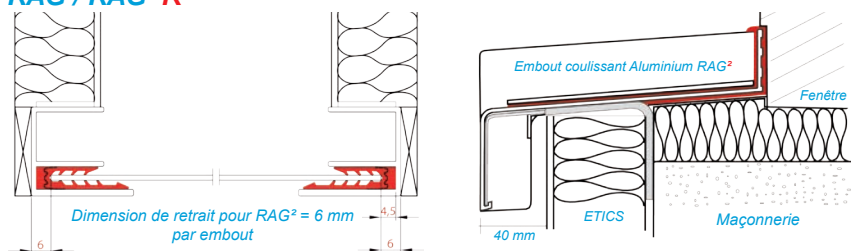
Support à coupe thermique d'appuis de fenêtre pour façades isolantes composites. ISO 40 TG ou ISO 25 TG

RAG²/ RAG² K

Pour garantir une étanchéité optimale à l'intérieur de système composite d'isolation thermique extérieure (ETICS), le embout coulissant RAG²/ RAG² K doit être monté en liaison avec notre série appui de fenêtre FBS 40 ou FBS 25 et le joint de bord à visser RBB en TPE (élastomère thermoplastique) ou une bande étanche de joint pré-comprimé (Kompriband) du groupe de sollicitations « BG1 » selon DIN 18542. L'embout coulissant du joint – joint de bord à visser doit être fait sur mesure. En cas de mauvaise assise de l'appui de fenêtre dans le coussinet d'étanchéité, l'étanchéité obtenue ne peut pas être optimale ; c'est la raison pour laquelle il est indispensable de contrôler l'assise correcte des joints et du coussinet d'étanchéité. La modification du système RAG², par ex. en coupant le coussinet d'étanchéité, met fin à la garantie relative à l'étanchéité des systèmes composites. Pour garantir une intégration sans problème des appuis de fenêtre dans le coussinet d'étanchéité, la coupe de scie des appuis de fenêtre doit être ébavurée.

Le RAG²/ RAG² K offre une compensation de dilatation sur les deux côtés jusqu'à 6 mm.

RAG²/ RAG² K



Ill. 2 : Représentation schématique Dimension de retrait pour RAG² et section transversale (toutes modifications)

Nos embout RAG² et RAG² K sont notamment compatibles avec les profilés des raccords des appuis de fenêtre des fabricants suivants. Cependant, l'installation de l'appui de fenêtre dans la rainure du cadre inférieur est ni techniquement requise ni nécessaire. (Toutes les informations sont données sans garantie)

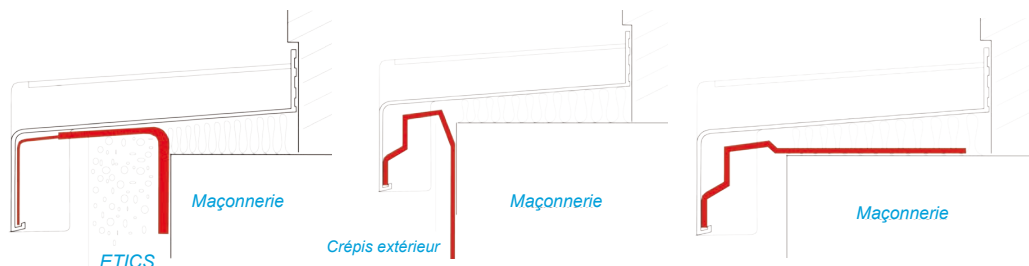
Fabricant		Fabricant		Fabricant		Fabricant		Fabricant		Fabricant	
Aluplast	124214	Aluplast	120208	Rehau Synego	1561740	Rehau Geneo	1533090	profine	76701	profine	76765
Aluplast	184247	Aluplast	120209	Rehau Synego	1538190	Rehau Geneo	1533140	profine	76702	profine	88701
Aluplast	144215	Aluplast	120210	Rehau Synego	1538185	Menke	314Rb	profine	76703	profine	88702
Aluplast	144247	Aluplast	144216	Rehau Geneo	1651013	Menke	315RB	profine	76751	profine	88703
Aluplast	120239	Rehau Synego	1651013	Rehau Geneo	1538150			profine	76752		
Aluplast	124211	Rehau Synego	1538150	Rehau Geneo	1561792			profine	76753		
Aluplast	120106	Rehau Synego	1561792	Rehau Geneo	1561740			profine	76763		

Raccords coulissants

Le raccord en aluminium coulissant RBB est utilisable uniquement avec nos joints d'appuis de fenêtre ou une bande de joints étanche pré-comprimée (Kompriband) du groupe de sollicitations « BG1 ». Avant de visser le raccord, le joint doit être scellé via le trou de vis. Le joint de bord à visser doit être monté de manière à ce que le bord à visser des raccords coulissants soit chevauché par le joint.

Supports d'appuis de fenêtre

Ill. 3 : Détails du montage des supports d'appuis de fenêtre (modifications techniques réservées)



« Si des embouts de l'appui de fenêtre ne sont pas étanches à la pluie battante, un deuxième niveau d'écoulement doit être prévu avec un film étanche en forme de cuvette sous l'appui de fenêtre.... Lors de l'utilisation d'un système d'appui de fenêtre étanche à la pluie battante, on peut renoncer à un deuxième niveau d'écoulement (film étanche). »

Extrait de : Guide pour la planification et la réalisation du montage des fenêtres et portes de maison (2014), VOIR 207; éditeur : RAL-Gütegemeinschaft Fenster et Haustüren e.V.

Ill. 4 : Représentation schématique du second niveau d'étanchéité en forme de cuvette

Informations importantes :

La publication du présent catalogue rend caduques toutes les versions précédentes. Les illustrations et dessins sont à jour. Nous nous réservons le droit d'effectuer des modifications dans le cadre de nouveaux développements techniques. Tous les produits qui n'ont pas été repris des prospectus précédents ne sont plus fabriqués en série mais ils demeurent cependant, en partie, disponibles sur demande.

Les écarts de mesure liés à la réalisation, les tolérances et les différences de longueur minimales des profilés sont possibles et ne représentent pas un motif de réclamation. Il en est de même pour les points de contact/ les alésages aux extrémités des profilés générés du fait de la production lors du revêtement par immersion dans un bain d'anodisation. De légères différences de nuances au niveau des surfaces anodisées résultant des dispersions autorisées sur matériaux ou du fait du processus ne peuvent pas non plus faire l'objet de réclamations. Les profilés et accessoires doivent être vérifiés de manière précise avant mise en œuvre. Les réclamations concernant des produits installés ne peuvent être acceptées. Nous n'assumons aucune responsabilité pour les réclamations liées à une installation incorrecte ou non professionnelle. Les consignes de montage doivent être strictement respectées à cet effet. Nous vous rappelons qu'une responsabilité est limitée à la valeur de la marchandise. Se reporter à ce propos à nos conditions générales de vente, de livraison et de paiement dans la version actuelle. Vous les trouverez sous www.rbb-aluminium.de

Nos collaborateurs sont à votre disposition pour répondre à vos questions techniques ainsi que pour toute information relative à nos produits !

Nous déclinons toute responsabilité en cas d'erreurs d'impression. Toute réimpression, y compris partielle, nécessite notre accord explicite.

Pour des raisons techniques d'impression, les couleurs présentées peuvent différer de l'original. Sous réserve d'erreurs et de modifications

Référence photos : Propres photos ; Adobe Stock (voir 5-8 ; 18)

Kreisrunde Fensterbank

Anlage zu:

Anschraubkante: mm

Tropfkante: mm

Ausladung: mm

Materialstärke: mm

Oberfläche:

Stückzahl:

Innendurchmesser: mm
(Anschraubkante unten)

Stichhöhe: mm

inkl. Wasserspeier:
gegen Aufpreis

Die einzubauende Fensterbank ist:

kreisförmig 360°
(1-teilig Durchmesser bis 799 mm; 2-teilig* Durchmesser ab 800 mm)

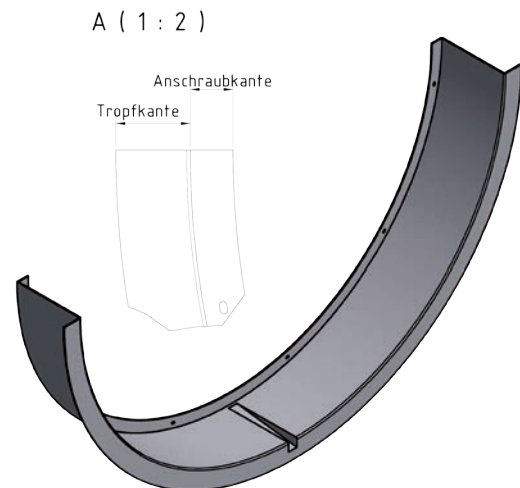
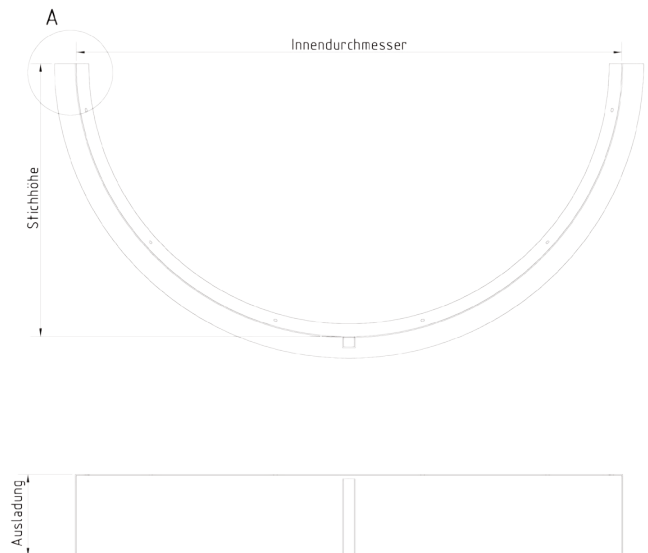
halbkreisförmig 180°
(1-teilig Durchmesser bis 1.909 mm)

halbkreisförmig 180°
(3-teilig* Durchmesser ab 1.910 mm)

1/3-kreisförmig 120°

andere:

Preis: €/Stück
(*Lieferung inkl. Dehnprofil)



Die Ausführung des Wasserspeiers kann fertigungsbedingt abweichen

Bitte beachten Sie unsere technischen Hinweise!

Die Skizzen dienen lediglich der Veranschaulichung. Technische Änderungen vorbehalten!

Die Fertigung erfolgt 3-teilig ab einer gestreckten Länge von 3.000 mm, bzw. ab einem Durchmesser von 1.910 mm.

Zur Verbindung der Einzelteile empfehlen wir grundsätzlich, die Teile zu verschweißen. Entsprechende Endstücke und Verbinder bitte separat bestellen!

Um einen zuverlässigen Wasserablauf bei Rundfensterbänken zu garantieren, empfehlen wir generell die Anbringung eines Wasserspeiers am Tiefpunkt der Rundfensterbank!

Ohne Wasserspeier übernehmen wir keine Gewährleistung für die fachgerechte Entwässerung der Rundfensterbank.

Der Wasserspeier ist erforderlich, da ein ausreichendes Gefälle der Fensterbank bei einem zusammengesetzten Querschnitt in Rundform nicht gewährleistet werden kann.

Bitte beachten Sie, dass bei Eloxaloberflächen im Bereich der Schweißnaht Unterschiede in der Farbe, sowie in der Oberflächenstruktur auftreten können. Aus optischen Gründen empfehlen wir daher generell den Einsatz einer pulverbeschichteten Fensterbank. Etwaige Reklamationen bei Eloxaloberflächen sind grundsätzlich ausgeschlossen.

Beispiel:

Als Alternative zu E6/EV1 empfehlen wir Ihnen RAL 9006 "weißaluminium" oder RAL 9022 "perhellgrau"; als Alternative zu E6/C34, RAL 8077 "dunkelbraun".

Es gelten unsere aktuellen Allgemeinen Verkaufs-, Lieferungs- und Zahlungsbedingungen. Diese finden Sie unter www.rbb-aluminium.de. Preise zzgl. der gesetzlichen MwSt.

Mit freundlichen Grüßen

Name/Unterschrift

Firmenstempel/Datum/Unterschrift

Appuis de fenêtre circulaires

Annexe à :

Bord à visser : mm

Rejet d'eau : mm

Déport : mm

Épaisseur du matériau : mm

Teinte :

Nombre de pièces :

Diamètre interne : mm
(Bord à visser sous)

Hauteur de flèche : mm

Larmier incluses :
avec supplément

L'appui de fenêtre à installer est :

circulaire 360°
(diamètre en une pièce jusqu'à 799 mm; diamètre en 2 pièces* à partir de 800 mm)

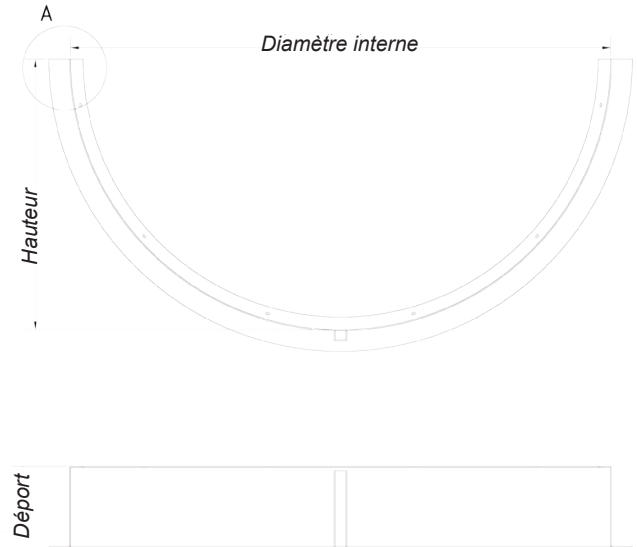
En demi-cercle 180°
(diamètre en 1 pièce jusqu'à 1 909 mm)

En demi-cercle 180°
(diamètre en 3 pièces* à partir de 1.910 mm)

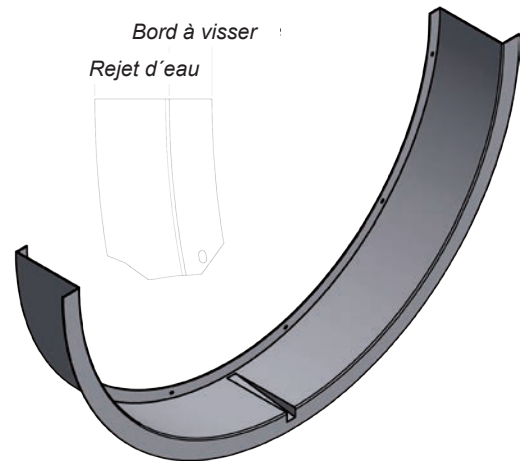
1/3 en forme de cercle 120°

autre :

Prix : €/pièce
(* livraison, profilé de dilatation inclus)



A (1 : 2)



La finition du larmier peut varier en fonction de la fabrication

Veillez respecter nos indications techniques!

Les schémas servent uniquement à des fins d'illustration. Sous réserve de modifications techniques!

La réalisation se fait en 3 pièces à partir d'une longueur étirée de 3 000 mm, ou à partir d'un diamètre de 1 910 mm.

Nous recommandons, d'une manière générale, la jonction des différentes pièces par soudage. Commandez les embouts et raccords appropriés séparément!

Pour garantir un écoulement d'eau fiable avec des appuis de fenêtre ronds, nous recommandons généralement de prévoir une gargouille au point le plus bas des appuis de fenêtre ronds!

En l'absence de gargouille, nous n'assumons aucune garantie en ce qui concerne le drainage approprié des appuis de fenêtre ronds.

La gargouille est requise car sinon, une pente suffisante des appuis de fenêtre pour une section circulaire ne peut être assurée.

Veillez tenir compte du fait que, pour les surfaces anodisées, des différences de couleur peuvent apparaître au niveau des joints de soudure et de la structure de surface. Pour des raisons esthétiques, nous recommandons généralement, en conséquence, d'utiliser des appuis de fenêtre laqués. Les réclamations éventuelles relatives à des surfaces anodisées sont, d'une manière générale, exclues.

Exemple :

Comme alternative à l'adonisé E6/EV1, nous vous recommandons RAL 9006 « blanc aluminium » ou RAL 9022 « gris clair nacré » ; comme alternative à E6/ C34, RAL 8077 « marron foncé ».

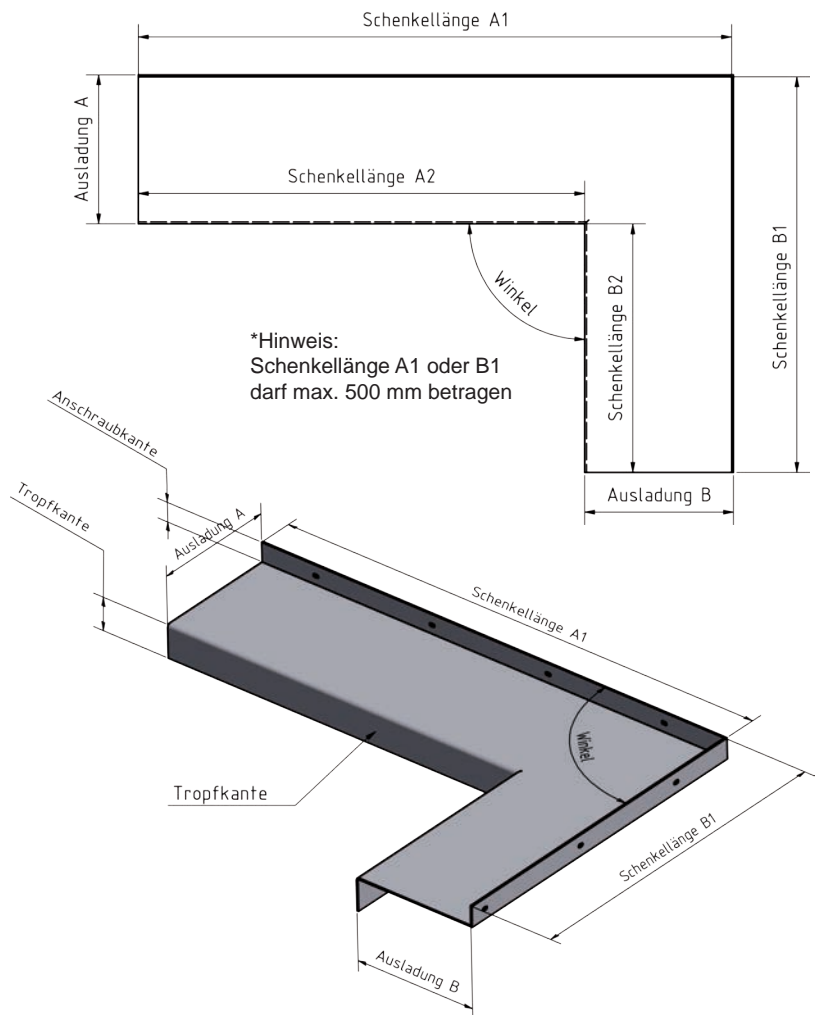
Nos conditions générales de vente ainsi que nos conditions de paiement s'appliquent. Vous les trouverez sous www.rbb-aluminium.de. Les prix s'entendent hors TVA.

Sincères salutations

Nom/ Signature

Cachet de l'entreprise/ Date/ Signature

Fensterbank-Innenecke

Anlage zu: Oberfläche: Anzahl: StückAnschraubkante: mmTropfkante: mmAusladung A: mmSchenkellänge A 1: mm
(Anschraubkante)Schenkellänge A 2: mm
(Tropfkante)Ausladung B: mmSchenkellänge B 1: mm
(Anschraubkante)Schenkellänge B 2: mm
(Tropfkante)Winkel: °

Sonstiges:

Die Skizze dient lediglich der Veranschaulichung. Technische Änderungen vorbehalten!

Bitte beachten Sie, dass bei Eloxaloberflächen im Bereich der Schweißnaht Unterschiede in der Farbe, sowie in der Oberflächenstruktur auftreten können. Aus optischen Gründen empfehlen wir daher generell den Einsatz einer pulverbeschichteten Fensterbank. Etwaige Reklamationen bei Eloxaloberflächen sind grundsätzlich ausgeschlossen.

Beispiel:

Als Alternative zu E6/EV1 empfehlen wir Ihnen RAL 9006 "weißaluminium" oder RAL 9022 "perlhellgrau"; als Alternative zu E6/C34, RAL 8077 "dunkelbraun".

Es gelten unsere aktuellen Allgemeinen Verkaufs-, Lieferungs- und Zahlungsbedingungen. Diese finden Sie unter www.rbb-aluminium.de. Preise zzgl. der gesetzlichen MwSt.

Mit freundlichen Grüßen

Unterschrift_____
Firmenstempel/Datum/Unterschrift

Coin intérieur appuis de fenêtre

Annexe à :

Teinte :

Nombre :

Bord à visser : mm

Rejet d'eau : mm

Déport A : mm

Longueur de côté A 1 : mm
(Bord à visser)

Longueur de côté A 2 : mm
(Rejet d'eau)

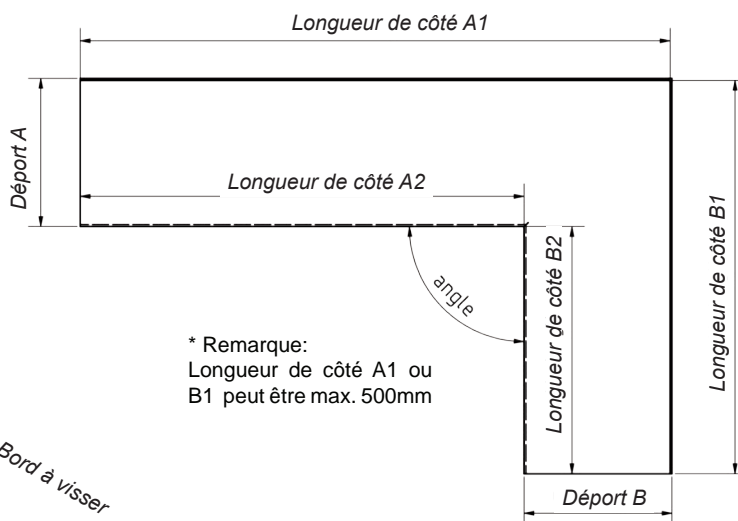
Déport B : mm

Longueur de côté B 1 : mm
(Bord à visser)

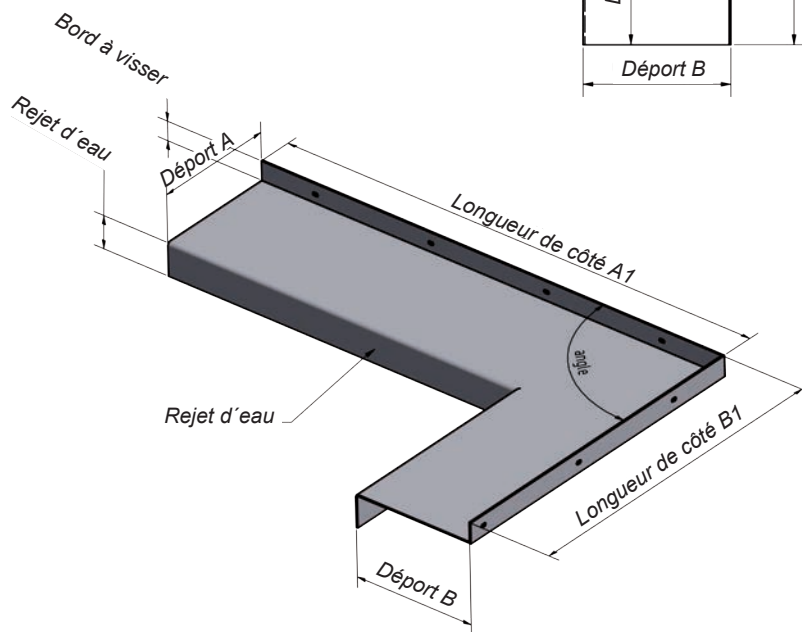
Longueur de côté B 2 : mm
(Rejet d'eau)

Angle : °

Pièces



* Remarque:
Longueur de côté A1 ou B1 peut être max. 500mm



Autres :

Les schémas servent uniquement à des fins d'illustration. Sous réserve de modifications techniques!

Veillez tenir compte du fait que, pour les surfaces anodisés, des différences de couleur peuvent apparaître au niveau des joints de soudure et de la structure de surface. Pour des raisons esthétiques, nous recommandons généralement, en conséquence, d'utiliser des appuis de fenêtre laqués.

Les réclamations éventuelles relatives à des surfaces anodisés sont, d'une manière générale, exclues.

Exemple :

Comme alternative à l'anodisé E6/EV1 nous vous recommandons RAL 9006 « blanc aluminium » ou RAL 9022 « gris clair nacré » ; comme alternative à E6/C34, RAL 8077 « marron foncé ».

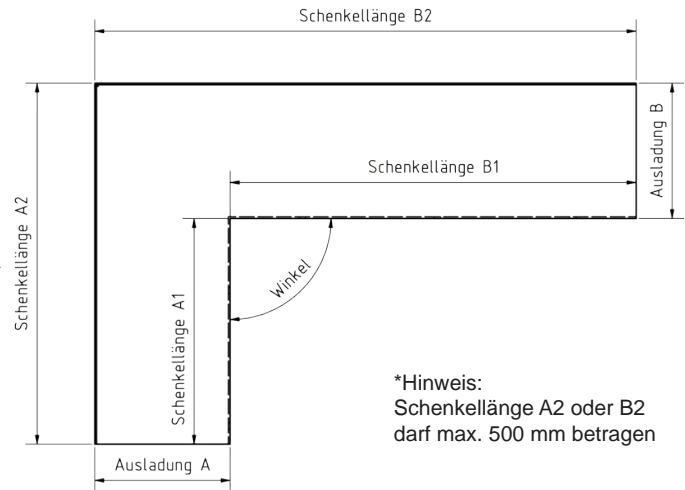
Nos conditions générales de vente ainsi que nos conditions de paiement s'appliquent. Vous les trouverez sous www.rbb-aluminium.de. Les prix s'entendent hors TVA.

Sincères Salutations

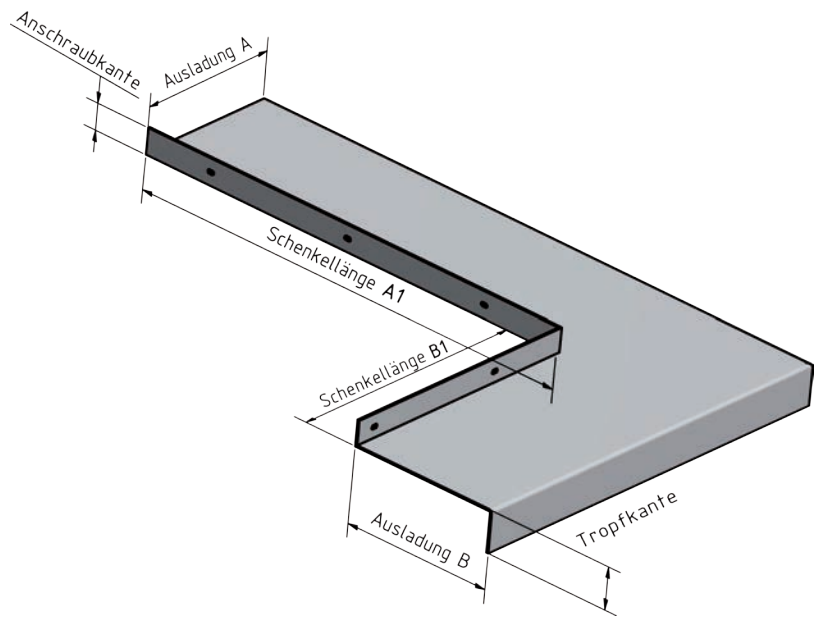
Nom/ Signature

Cachet de l'entreprise/ Date/ Signature

Fensterbank-Außenecke

Anlage zu: Oberfläche: Anzahl: StückAnschraubkante: mmTropfkante: mmAusladung A: mmSchenkellänge A 1:
(Anschraubkante) mmSchenkellänge A 2:
(Tropfkante) mmAusladung B: mmSchenkellänge B 1:
(Anschraubkante) mmSchenkellänge B 2:
(Tropfkante) mmWinkel: °

*Hinweis:
Schenkellänge A2 oder B2
darf max. 500 mm betragen



Sonstiges:

Die Skizze dient lediglich der Veranschaulichung. Technische Änderungen vorbehalten!

Bitte beachten Sie, dass bei Eloxaloberflächen im Bereich der Schweißnaht Unterschiede in der Farbe, sowie in der Oberflächenstruktur auftreten können. Aus optischen Gründen empfehlen wir daher generell den Einsatz einer pulverbeschichteten Fensterbank. Etwaige Reklamationen bei Eloxaloberflächen sind grundsätzlich ausgeschlossen.

Beispiel:

Als Alternative zu E6/EV1 empfehlen wir Ihnen RAL 9006 "weißaluminium" oder RAL 9022 "perhellgrau"; als Alternative zu E6/C34, RAL 8077 "dunkelbraun".

Es gelten unsere aktuellen Allgemeinen Verkaufs-, Lieferungs- und Zahlungsbedingungen. Diese finden Sie unter www.rbb-aluminium.de. Preise zzgl. der gesetzlichen MwSt.

Mit freundlichen Grüßen

Unterschrift_____
Firmenstempel/Datum/Unterschrift

Coin extérieur appuis de fenêtre

Annexe à :
 Teinte :
 Nombre : Pièces

Bord à visser : mm

Rejet d'eau : mm

Déport A : mm

Longueur de côté A 1 : mm
 (Bord à visser)

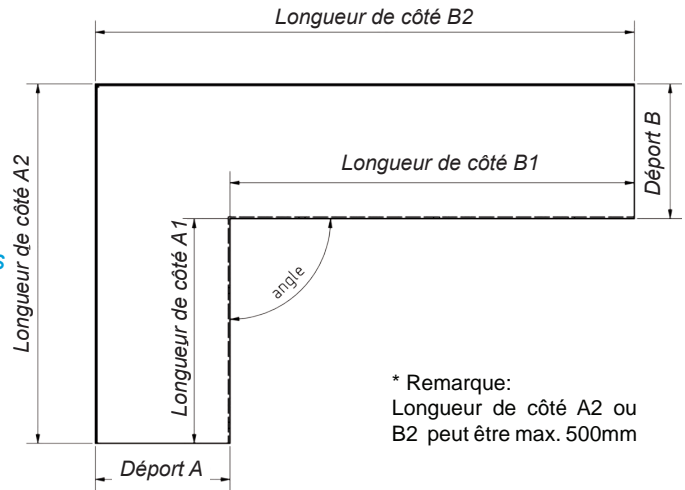
Longueur de côté A 2 : mm
 (Rejet d'eau)

Déport B : mm

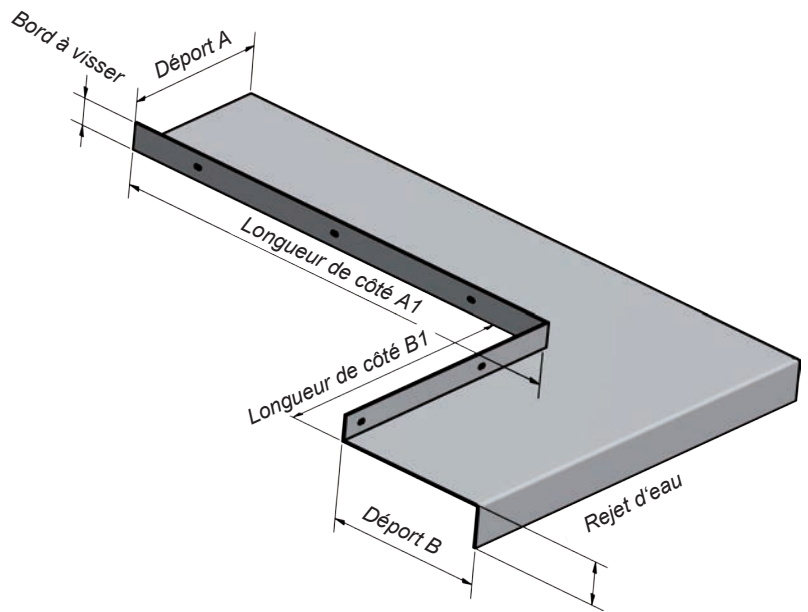
Longueur de côté B 1 : mm
 (Bord à visser)

Longueur de côté B 2 : mm
 (Rejet d'eau)

Angle : °



* Remarque:
 Longueur de côté A2 ou B2 peut être max. 500mm



Autres :

Les schémas servent uniquement à des fins d'illustration. Sous réserve de modifications techniques!

Veillez tenir compte du fait que, pour les surfaces anodisés, des différences de couleur peuvent apparaître au niveau des joints de soudure et de la structure de surface. Pour des raisons esthétiques, nous recommandons généralement, en conséquence, d'utiliser des appuis de fenêtre laqués.

Les réclamations éventuelles relatives à des surfaces anodisés sont, d'une manière générale, exclues.

Exemple :

Comme alternative à l'anodisé E6/EV1 nous vous recommandons RAL 9006 « blanc aluminium » ou RAL 9022 « gris clair nacré » ; comme alternative à E6/C34, RAL 8077 « marron foncé ».

Nos conditions générales de vente ainsi que nos conditions de paiement s'appliquent. Vous les trouverez sous www.rbb-aluminium.de Les prix s'entendent hors TVA.

Sincères Salutations

Nom/ Signature

Cachet de l'entreprise/ Date/ Signature

Rautenfensterbank

Anlage zu:

Anschraubkante: mm

Ausladung: mm

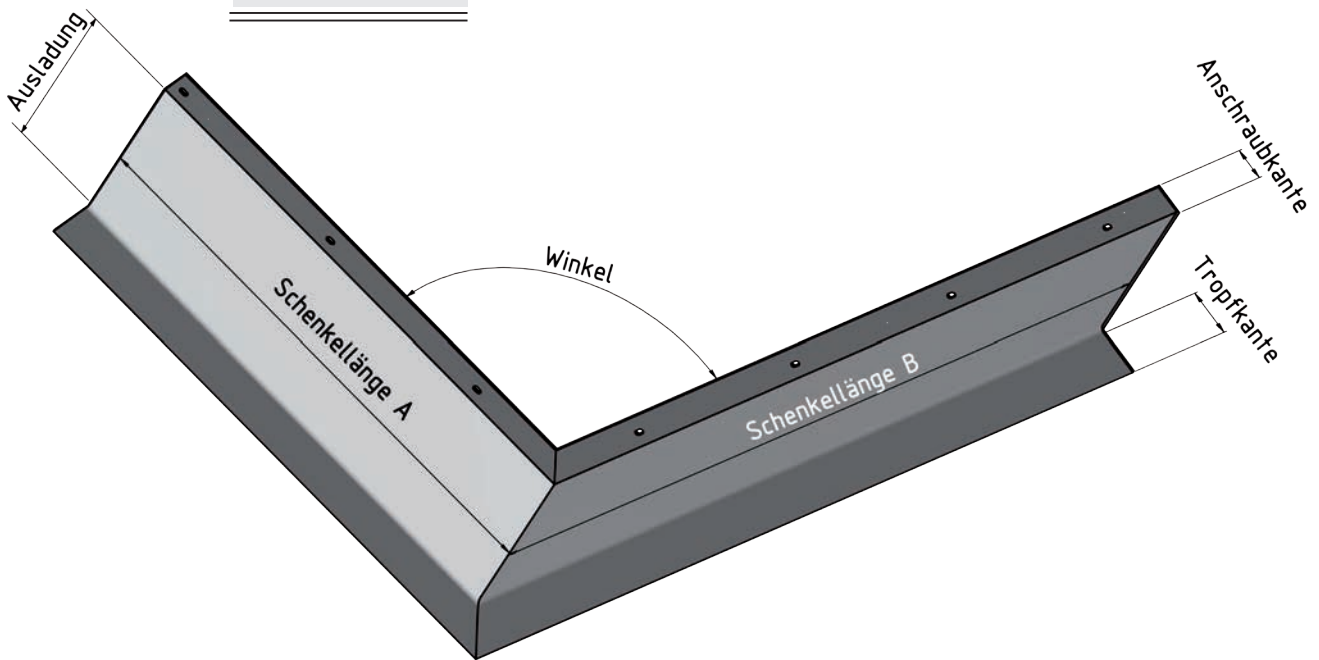
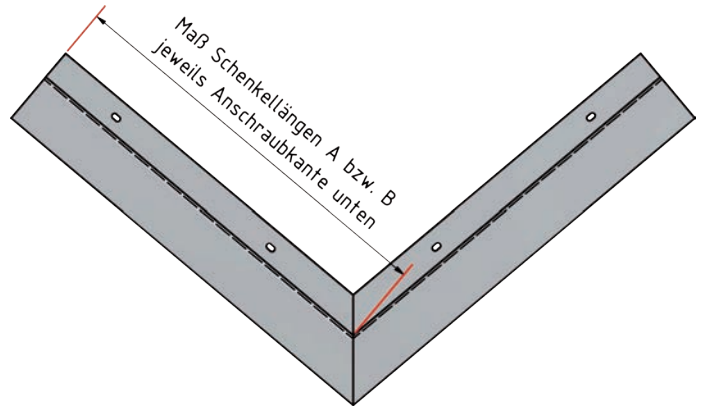
Tropfkante: mm

Oberfläche:

Stückzahl:

Winkel: °

Preis: €/Stück



Sonstiges:

Schenkellänge A

Schenkellänge B

Die Skizze dient lediglich der Veranschaulichung. Technische Änderungen vorbehalten!

Bitte beachten Sie, dass bei Eloxaloberflächen im Bereich der Schweißnaht Unterschiede in der Farbe, sowie in der Oberflächenstruktur auftreten können. Aus optischen Gründen empfehlen wir daher generell den Einsatz einer pulverbeschichteten Fensterbank. Etwaige Reklamationen bei Eloxaloberflächen sind grundsätzlich ausgeschlossen.

Beispiel:

Als Alternative zu E6/EV1 empfehlen wir Ihnen RAL 9006 "weißaluminium" oder RAL 9022 "perlhellgrau"; als Alternative zu E6/C34, RAL 8077 "dunkelbraun".

Es gelten unsere aktuellen Allgemeinen Verkaufs-, Lieferungs- und Zahlungsbedingungen. Diese finden Sie unter www.rbb-aluminium.de Preise zzgl. der gesetzlichen MwSt.

Mit freundlichen Grüßen

Unterschrift

Firmenstempel/Datum/Unterschrift

Appuis de fenêtre en losange

Annexe à :

Bord à visser : mm

Déport : mm

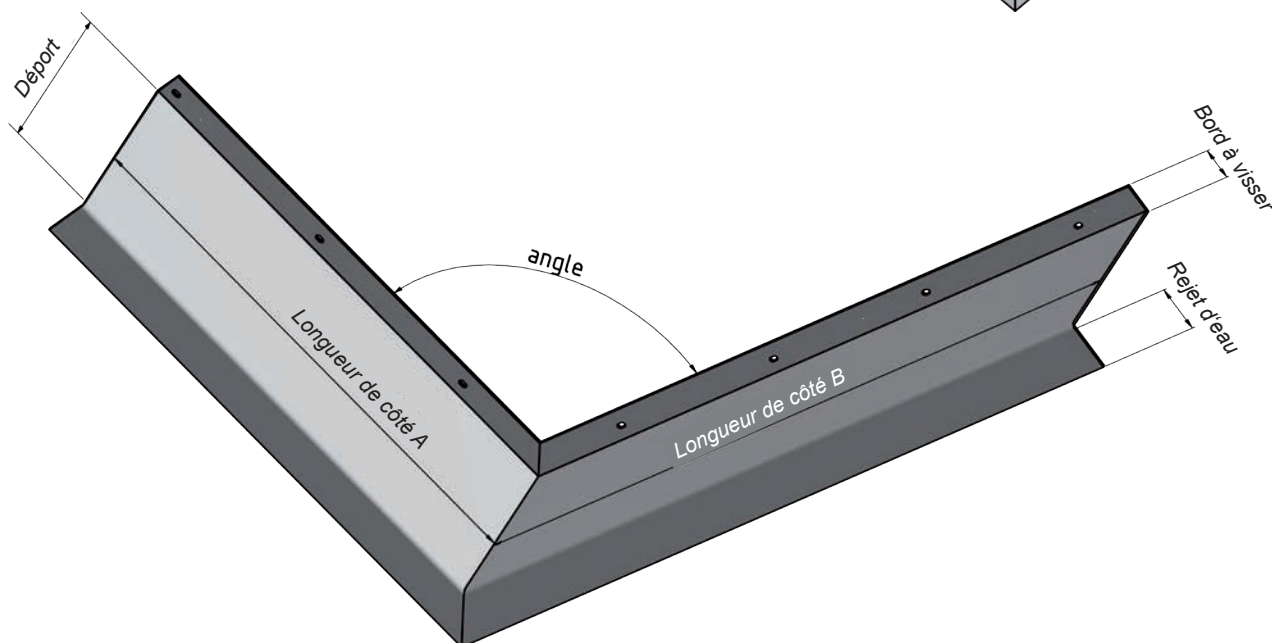
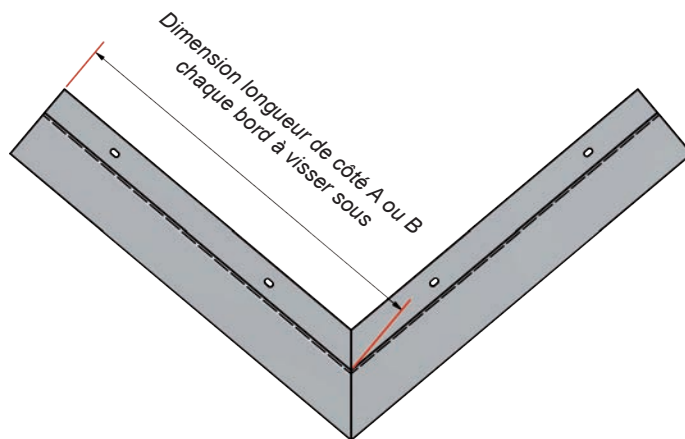
Rejet d'eau : mm

Teinte : mm

Nombre de pièces :

Angle : °

Prix : €/pièce



Autres :

Longueur de côté A

Longueur de côté B

Les schémas servent uniquement à des fins d'illustration. Sous réserve de modifications techniques!

Veillez tenir compte du fait que, pour les surfaces anodisés, des différences de couleur peuvent apparaître au niveau des joints de soudure et de la structure de surface. Pour des raisons esthétiques, nous recommandons généralement, en conséquence, d'utiliser des appuis de fenêtre laqués.

Les réclamations éventuelles relatives à des surfaces anodisés sont, d'une manière générale, exclues.

Exemple :

Comme alternative à l'anodisé E6/EV1 nous vous recommandons RAL 9006 « blanc aluminium » ou RAL 9022 « gris clair nacré » ; comme alternative à E6/C34, RAL 8077 « marron foncé ».

Nos conditions générales de vente ainsi que nos conditions de paiement s'appliquent. Vous les trouverez sous www.rbb-aluminium.de Les prix s'entendent hors TVA.

Sincères Salutations

Nom/ Signature _____

Cachet de l'entreprise/ Date/ Signature _____

RAG² Ausklinkung

Bestellnummer:

Oberfläche:

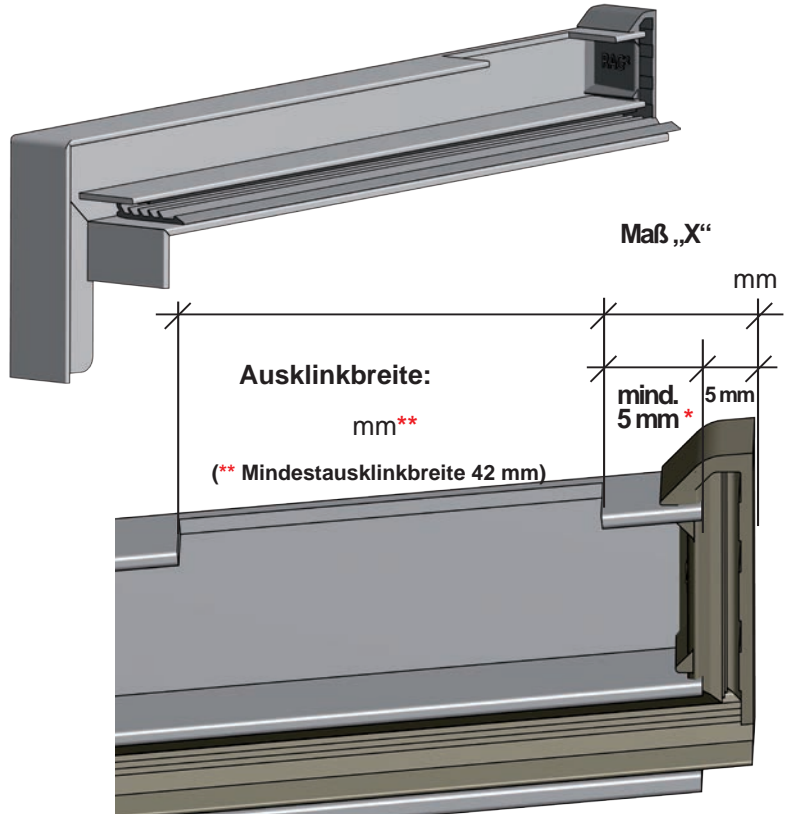
Ausladung:

Tropfkante: FBS 40 FBS 25

Stückzahl R:

Stückzahl L:

Preis: €/Stück

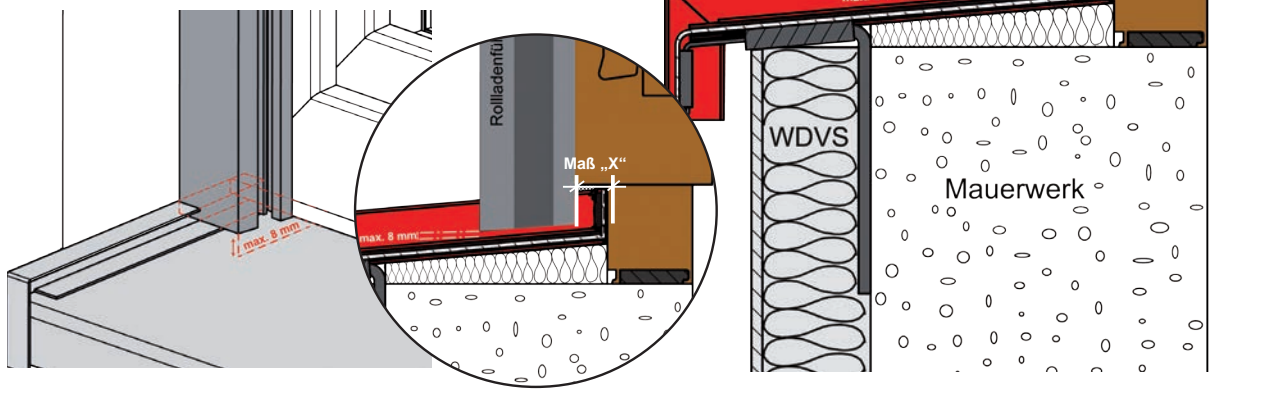


(* Mindestmaß = 5 mm für Dichtungsanschlag)

Die Skizzen dienen lediglich der Veranschaulichung.
Technische Änderungen vorbehalten!

Die Rollladenführungsschiene muss innerhalb der seitlichen Aufkantung und soll max. 8 mm vor der Oberkante der Fensterbank enden. Ein direktes Aufstehen der Rollladenführungsschiene auf der Fensterbank ist nicht zulässig.

(aus „Richtlinie - Anschlüsse an Fenster und Rollläden bei PUTZ, Wärmedämm-Verbundsystem und Trockenbau, 2. Auflage Stand 10/2010, S. 23)



Name/Unterschrift

Firmenstempel/Datum/Unterschrift

Es gelten unsere aktuellen Allgemeinen Verkaufs-, Lieferungs- und Zahlungsbedingungen. Diese finden Sie unter www.rbb-aluminium.de. Preise zzgl. der gesetzlichen MwSt.

RAG² Embout mortaisé

Numéro de commande :

Teinte :

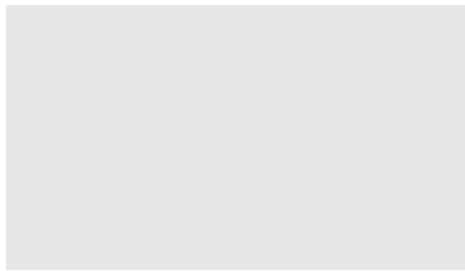
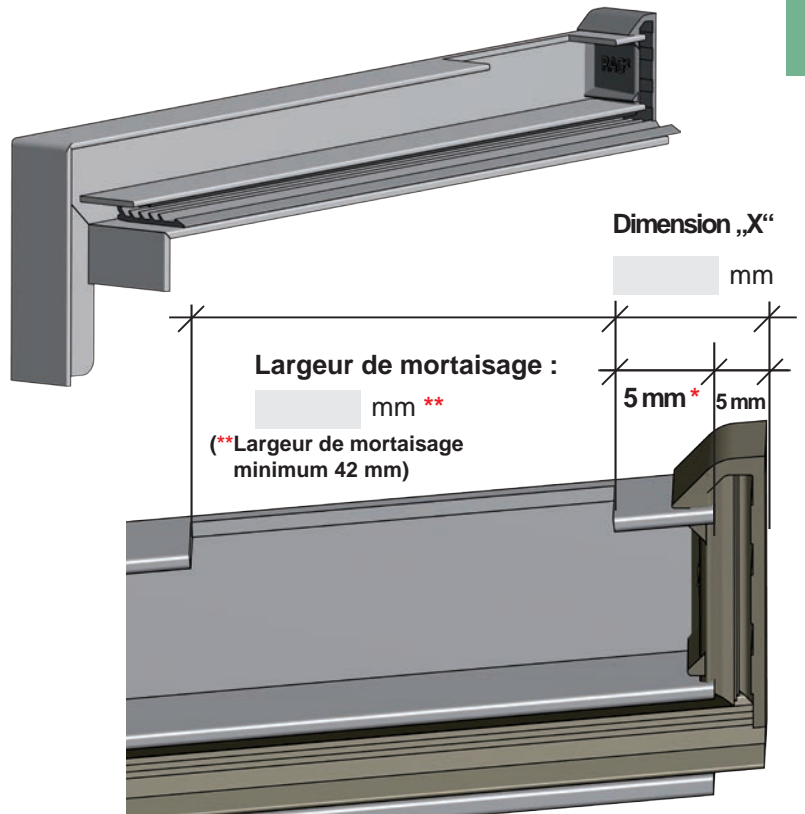
Déport :

Rejet d'eau : FBS 40 FBS 25

Nombre de pièces R :

Nombre de pièces L :

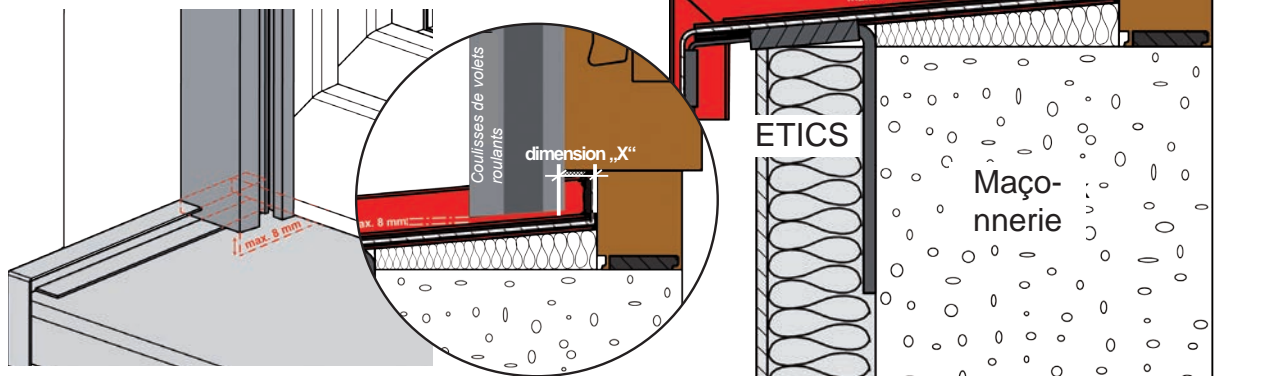
Prix : €/pièce



es schémas servent uniquement à des fins d'illustration. Sous réserve de modifications techniques!

Les coulisses de volets roulants doivent se terminer à l'intérieur du rebord latéral et à un maximum de 8 mm du bord supérieur des appuis de fenêtre. L'installation

(extrait des « Directives - Raccords des fenêtres et volets roulants dans les systèmes composites pour isolation thermiques enduits et construction sèche », 2 édition version 10/ 2010, voir 23)



Nom/ Signature

Cachet de l'entreprise/ Date/ Signature

Nos conditions générales de vente ainsi que nos conditions de paiement s'appliquent. Vous les trouverez sous www.rbb-aluminium.de. Les prix s'entendent hors TVA.

Putz 18 mm Ausklinkung

Bestellnummer:

Oberfläche:

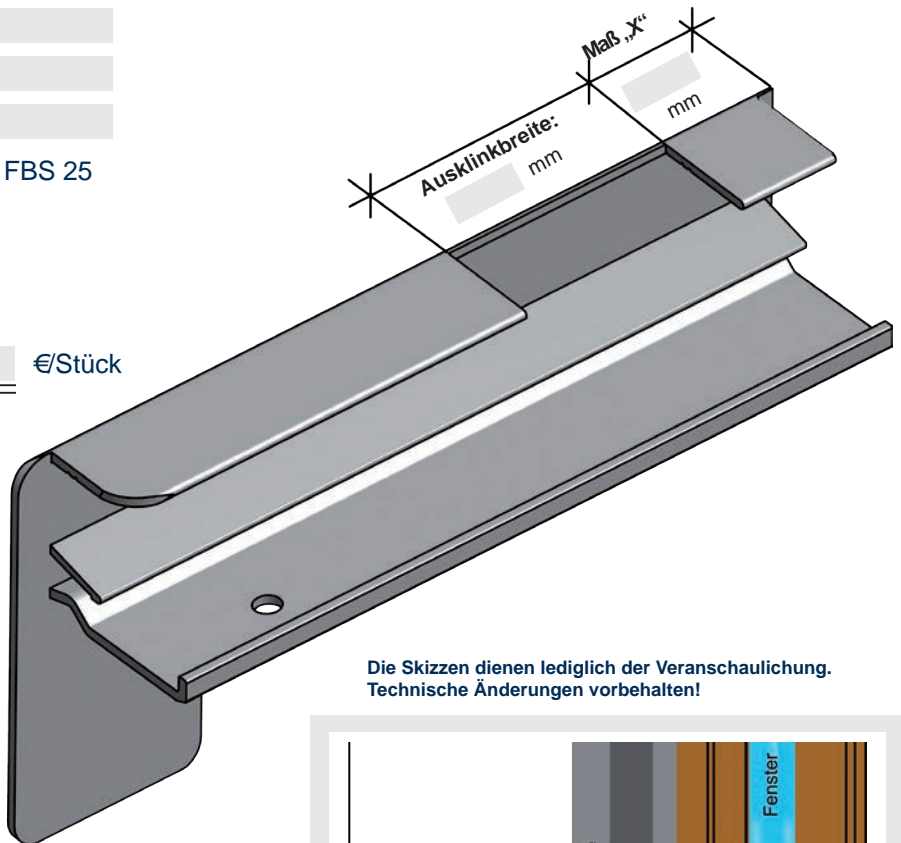
Ausladung:

Tropfkante: FBS 40 FBS 25

Stückzahl R:

Stückzahl L:

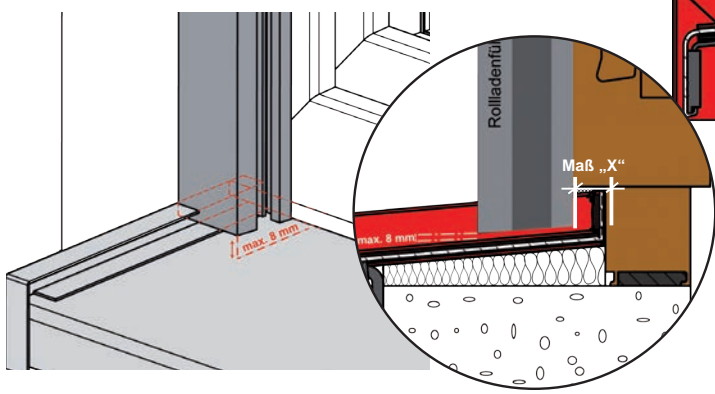
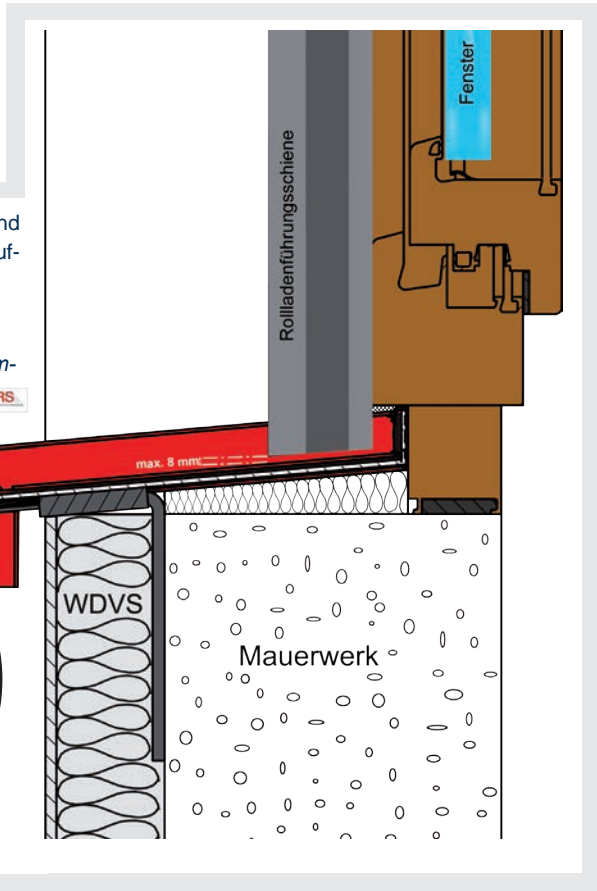
Preis: €/Stück



Die Skizzen dienen lediglich der Veranschaulichung. Technische Änderungen vorbehalten!

Die Rollladenführungsschiene muss innerhalb der seitlichen Aufkantung und soll max. 8 mm vor der Oberkante der Fensterbank enden. Ein direktes Aufstehen der Rollladenführungsschiene auf der Fensterbank ist nicht zulässig.

(aus „Richtlinie - Anschlüsse an Fenster und Rollläden bei PUTZ, Wärmedämm-Verbundsystem und Trockenbau, 2. Auflage Stand 10/2010, S. 23)



Name/Unterschrift _____

Firmenstempel/Datum/Unterschrift _____

Es gelten unsere aktuellen Allgemeinen Verkaufs-, Lieferungs- und Zahlungsbedingungen. Diese finden Sie unter www.rbb-aluminium.de. Preise zzgl. der gesetzlichen MwSt.

Embouts mortaisés enduits 18 mm

Numéro de commande :

Teinte :

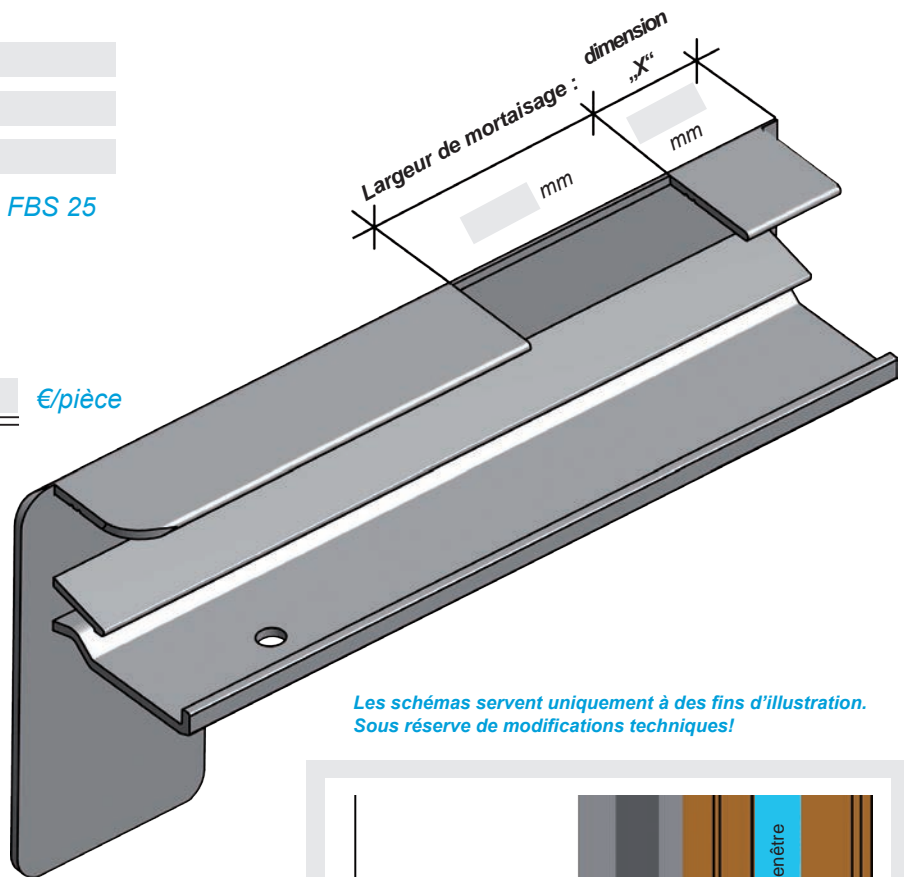
Déport :

Rejet d'eau : FBS 40 FBS 25

Nombre de pièces R :

Nombre de pièces L :

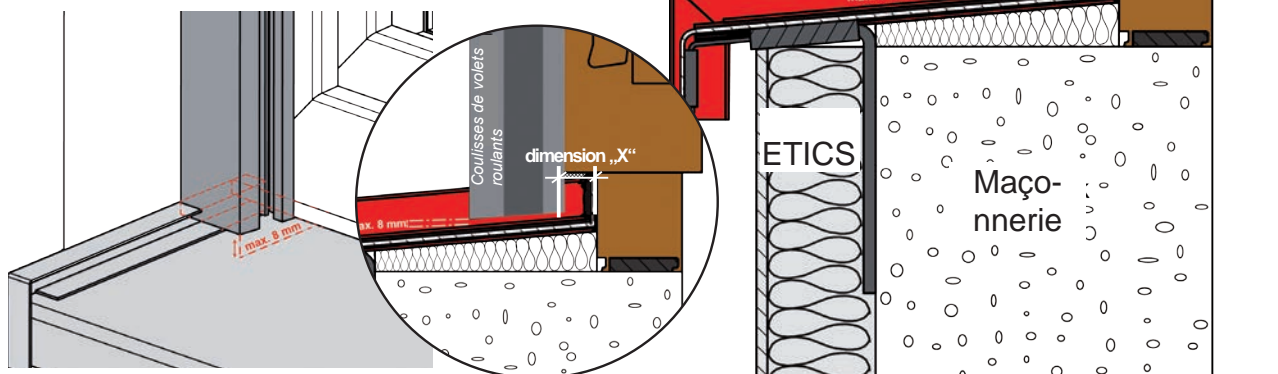
Prix : €/pièce



Les schémas servent uniquement à des fins d'illustration. Sous réserve de modifications techniques!

Les coulisses de volets roulants doivent se terminer à l'intérieur du rebord latéral et à un maximum de 8 mm du bord supérieur des appuis de fenêtre. L'installation

(extrait des « Directives - Raccords des fenêtres et volets roulants dans les systèmes composites pour isolation thermique enduits et construction sèche », 2 édition version 10/ 2010, voir 23)



Nom/ Signature

Cachet de l'entreprise/ Date/ Signature

Nos conditions générales de vente ainsi que nos conditions de paiement s'appliquent. Vous les trouverez sous www.rbb-aluminium.de. Les prix s'entendent hors TVA.

Oberflächenbehandlung von Aluminium

**Die Oberflächenbehandlung von Aluminium bietet verschiedene Möglichkeiten
Man unterscheidet zwischen zwei Grundverfahren:
Pulverbeschichtung (nach GSB/ RAL) und anodische Oxidation (nach GAA/ EURAS).**

Eloxieren von Aluminium

Die Anodische Oxidation oder Eloxal läßt an der Metalloberfläche eine dichte, harte Oxidschicht entstehen, die fest mit dem Grundmaterial verbunden ist.

Zusätzlich kann die Oxidschicht eingefärbt werden, so dass die dekorative Wirkung erhöht wird.

Durch das elektrolytische Verfahren lassen sich eine Vielzahl von verschiedenen Farben realisieren.

Eloxiertes Aluminium kann ohne weiteres für eine Neuverarbeitung zurückgewonnen und recycelt werden. Damit stellt dieses Verfahren eine umweltschonende Art der Oberflächenbehandlung dar.

Eloxierte Oberflächen: nach DIN 17611

Eloxalfarben

<u>Standardfarbe</u>	<u>Bezeichnung</u>
natur//silber	E6/EV1
mittelbronce	E6/C33
dunkelbronce	E6/C34

Optisch abweichende Eloxaloberflächen durch verschiedene Eloxal- und Verdichtungsverfahren, etwa bei Produkten unterschiedlicher Hersteller oder Oberflächenbehandler, sind zu beachten. Auch unterschiedliches blankes Rohmaterial kann zu farblichen Abweichungen oder Unterschieden führen.

Leichte Farbtonunterschiede, die auf diese material- oder verfahrensbedingte, zulässige Streuungen zurückzuführen sind, lassen sich nicht vermeiden.

Siehe hierzu DIN 17611



**GÜTEZEICHEN
ANODISCHE OXIDATION**

Qualanod

Pulverbeschichtung von Aluminium

Die Pulverbeschichtung ist ein Verfahren, in dem elektrostatisch geladenes Pulver auf geerdete Aluminiumteile auftrifft.

Im Einschmelzofen wird das Pulver verflüssigt. Dabei entsteht ein geschlossener Kunststoff-Film, der sich durch hohe Beständigkeit gegen Umwelteinflüsse und mechanische Belastung auszeichnet.

Eine Vorbehandlung der Aluminiumprofile ist die Voraussetzung für eine dauerhafte, qualitativ hochwertige Beschichtung. Die bevorzugte Technik dafür ist die Chromatierung nach EN 12487.

Diese, bei uns standardmäßige Vorbehandlung, ist erforderlich zur Erzielung einer einwandfreien Haftung der Beschichtung auf dem Substrat (Aluminium) und wirkt gleichzeitig als Korrosionsschutz.

Elektrostatische Pulverbeschichtung ist eine umweltfreundliche Technik, da sie auf Lösemittel verzichtet und sich durch eine Pulverrückgewinnung mit hohem Wirkungsgrad auszeichnet.

Pulverbeschichtete Oberfläche z.B.:

Farbton nach RAL 9016

Pulverlack auf Polyesterbasis im elektrostatischen Pulverbeschichtungsverfahren, aufgebracht in einer Schichtstärke von mindestens 70 Micron
Vorbehandlung nach DIN 12487
Pulverbeschichtungen nach GSB AL 631/Qualicoat
Einbrenntemperatur: 180° bis 220° C
Glanzgrad mindestens 60

Pulverbeschichtung:

Standardfarbe: RAL 9016, weiß

darüber hinaus alle Sonderfarben der RAL - Farbskala.



**GÜTEZEICHEN
PULVERBESCHICHTUNG**

Traitement des surfaces en aluminium

Le traitement des surfaces en aluminium offre différentes possibilités

On distingue deux méthodes de base :

le poudrage (selon GSB/ RAL) et l'oxydation anodique (selon GAA/ EURAS).

Anodisation de l'aluminium

L'oxydation anodique ou Eloxal génère une couche d'oxyde épaisse et dure sur la surface métallique qui est solidement liée au support.

En outre, la couche d'oxyde peut être teintée pour accroître l'effet décoratif.

Le procédé électrolytique permet de réaliser de nombreuses couleurs différentes.

L'aluminium anodisé peut être facilement recyclé pour un nouveau traitement. Ce procédé constitue ainsi un traitement écologique des surfaces.

Surface anodisées : selon DIN 17611

Couleurs anodisées

<u>Couleur standard</u>	<u>Désignation</u>
bronze nature/ argent	E6/EV1
bronze moyen	E6/C33
bronze foncé	E6/C34

Les différences d'aspect des surfaces anodisées liées aux différents procédés d'anodisation et de densification, par exemple pour des produits de fabricants ou de professionnels de traitement de surfaces différents, doivent être prises en compte. Les matériaux bruts différents peuvent aussi entraîner des écarts ou des différences de couleur.

De légères différences de nuances apparaissant sur ces matériaux ou du fait des procédés utilisés sont inévitables.

Voir à ce propos DIN 17611



**LABEL DE QUALITÉ
POUDRAGE**

Poudrage de l'aluminium

Le poudrage est un procédé par lequel une poudre est chargée de manière électrostatique sur des pièces d'aluminium reliées à la terre.

La poudre est liquéfiée dans un four de fusion. On obtient ainsi un film plastique étanche parfaitement adapté du fait de son extrême résistance aux sollicitations mécaniques et aux conditions environnementales.

La condition préalable pour obtenir un revêtement durable et haut de gamme est un prétraitement des profilés d'aluminium. La technique privilégiée à cet effet est la chromatisation selon DIN 12487.

Ce prétraitement, de série chez nous,, est requis pour obtenir une adhérence parfaite du revêtement sur le substrat (aluminium) qui agit également comme protection contre la corrosion.

Le poudrage électrostatique est une technique respectueuse de l'environnement car il évite l'utilisation de solvants et se distingue par une récupération de la poudre et un haut rendement.

Surface revêtue de poudre par ex. :
Nuance selon RAL 9016

Peinture en poudre à base de polyester pour poudrage électrostatique, appliquée avec une épaisseur de couche de minimum 70 microns

Prétraitement selon DIN 12487 Revêtements en poudre selon GSB AL 631/ Qualicoat Température de cuisson : de 180° à 220° C

Degré de brillance minimum 60

Poudrage :

Couleur standard : RAL 9016, blanc
également toutes les couleurs spécifiques de la gamme de couleurs RAL.



**LABEL DE QUALITÉ
POUDRAGE**



R·B·B Aluminium®

P R O F I L T E C H N I K

Gewerbegebiet 2 ■ D-54531 Wallscheid
Telefon: +49 (0) 6572/ 774-0
vsp@rbb-aluminium.de

Besuchen Sie uns
auch auf:



www.rbb-aluminium.de