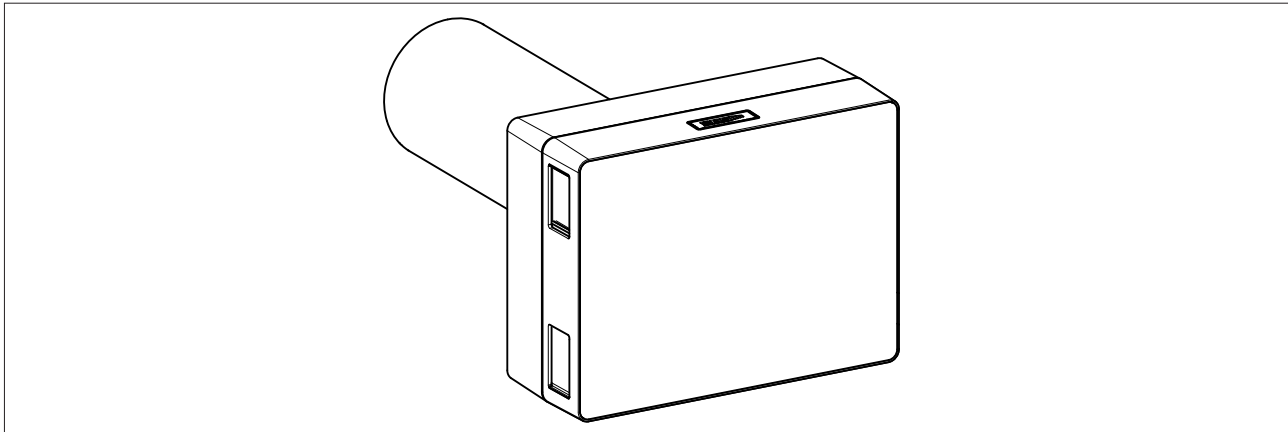


## 1 AEROPLUS WRG



### 1.1 Einsatz

- Der AEROPLUS WRG ist ein Wandlüfter mit Zuluft- und Abluftfunktion, Wärmerückgewinnung und Temperatur- und Luftfeuchtesensor.
- Der AEROPLUS WRG smart ist ein Wandlüfter mit Zuluft- und Abluftfunktion, Wärmerückgewinnung,

Temperatur-, Luftfeuchte- und CO<sub>2</sub>-Sensor und zusätzlich bedienbar über die SIEGENIA Comfort App.

### 1.2 Funktionweise

- Der AEROPLUS WRG sorgt geräuscharm für eine kontrollierte und energiesparende Belüftung von geschlossenen Räumen.
- Je ein Gebläse für Zuluft und Abluft sorgen für einen permanenten Luftaustausch. Über einen Rotationswärmetauscher erfolgt dabei die Wärmerückgewinnung.
- Die Außenluft wird gefiltert und vorgewärmt in den Raum geführt. Die verbrauchte Abluft wird gefiltert wieder nach außen geführt.

### 1.3 Funktionen

Funktionselement	Gerätetyp	
	AEROPLUS WRG	AEROPLUS WRG smart
Abluftfilter ISO Coarse ≥ 30 %	●	●
Zuluftfilter ISO Coarse ≥ 45 %	●	●
Zuluftfilter ISO ePM1 ≥ 50 %	○	○
Zuluftfilter NOx	○	○
Touch Control	●	●
WLAN / Bedienung per SIEGENIA Comfort App	-	●
Temperatur- und Feuchtesensor innen	●	●
Temperatur- und Feuchtesensor außen	●	●
CO <sub>2</sub> -Sensor	-	●
Verschiedene Gebläsestufen	●	●
Automatikmodus	●	●
Kindersicherung	●	●
Kondensat- und Frostschutzsteuerung	●	●
Manueller Verschluss	●	●
Filterwechselanzeige	●	●
Externe Eingänge	●	●
Deaktivierung der Wärmerückgewinnung	●	●
SI-BUS	●	●

Symbol	Erklärung
●	Serienausführung
○	optionale bzw. alternative Ausführung
-	nicht verfügbar

## 1.4 Technische Daten

Die Technischen Daten wurden mit Zuluftfilter ISO Coarse 45 % und Abluftfilter ISO Coarse 30 % ermittelt.

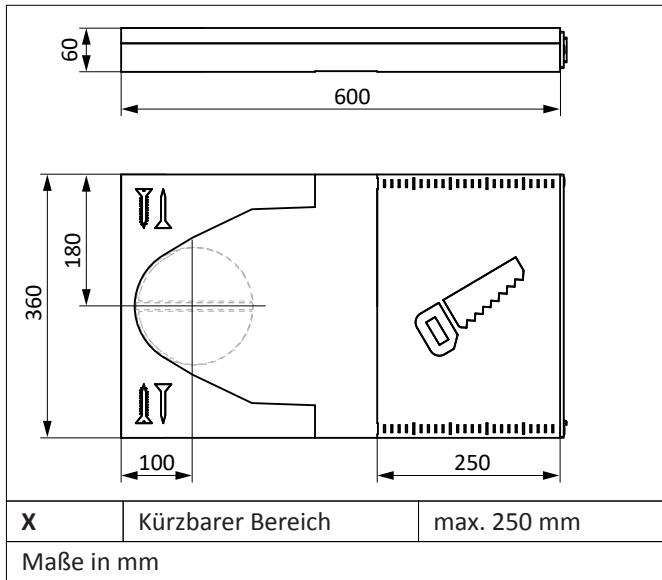
		AEROPLUS WRG	AEROPLUS WRG smart
Schalldämmung $D_{n,e,w}$ im Lüftungsbetrieb Rohrlänge 270/340/500 mm (gemessen nach DIN EN 10140-2)	mit Wetterschutz Kunststoff	49/50/50 dB	49/50/50 dB
	mit Wetterschutzhaube	51/52/52 dB	51/52/52 dB
	mit Laibungskanal EPP	54/55/57 dB	54/55/57 dB
Luftleistung	Gebläsestufe 1	10 m <sup>3</sup> /h	10 m <sup>3</sup> /h
	Gebläsestufe 2	20 m <sup>3</sup> /h	20 m <sup>3</sup> /h
	Gebläsestufe 3	30 m <sup>3</sup> /h	30 m <sup>3</sup> /h
	Gebläsestufe 4	45 m <sup>3</sup> /h	45 m <sup>3</sup> /h
	Gebläsestufe 5	60 m <sup>3</sup> /h	60 m <sup>3</sup> /h
Eigengeräusch $L_{pA}$ (gemessen nach DIN EN ISO 13141-8, Schalldruckpegel bei Raumdämpfung 8 dB)	Gebläsestufe 1	19 dB (A)	19 dB (A)
	Gebläsestufe 2	23 dB (A)	23 dB (A)
	Gebläsestufe 3	26 dB (A)	26 dB (A)
	Gebläsestufe 4	31 dB (A)	31 dB (A)
	Gebläsestufe 5	36 dB (A)	36 dB (A)
Wärmebereitstellungsgrad		max. 93 %	max. 93 %
Leistungsaufnahme	Gebläsestufe 1	5 W	6 W
	Gebläsestufe 2	6 W	7 W
	Gebläsestufe 3	7 W	8 W
	Gebläsestufe 4	10 W	11 W
	Gebläsestufe 5	15 W	17 W
Versorgungsspannung		230 V AC	230 V AC
Versorgungsfrequenz		50 Hz	50 Hz
Betriebsspannung		24 V DC	24 V DC
Schutzklasse		II	II
Gewicht		5,6 kg	5,6 kg
Zulässige Einsatztemperatur		- 15 – +40 °C	-15 – +40 °C
Länge des Anschlusskabels		5 m	5 m

**1.5 Maße**

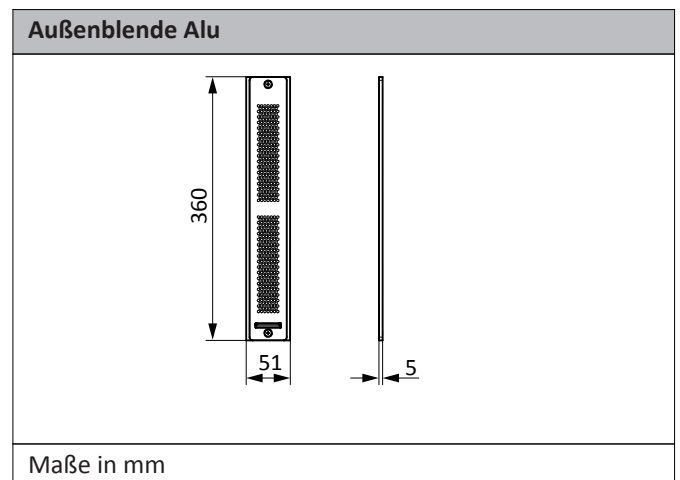
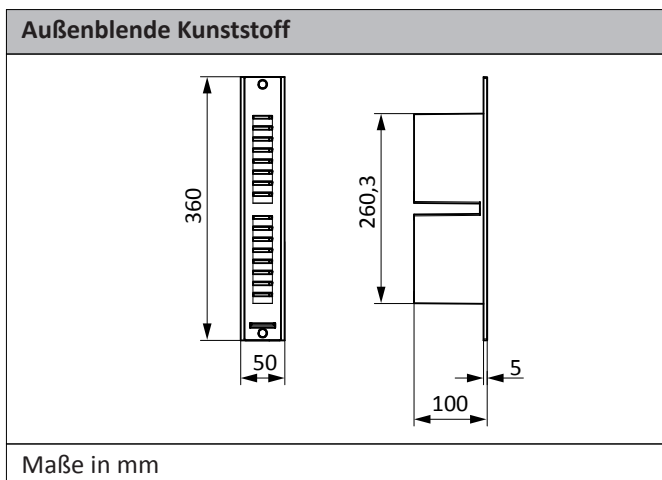
**1.5.1 Maße AEROPLUS WRG und Wetterschutzvarianten**



### 1.5.2 Maße Laibungskanal



### 1.5.3 Maße Außenblenden für Laibungskanal



**1.6 Benötigte Komponenten**

Bezeichnung		Inhalt	ST	Materialnummer
<b>Zuluft- filter</b>	Zuluftfilter ISO Coarse	Zuluftfilter ISO Coarse 45 %	1	L3350010-093010
	Zuluftfilter ePM1	Zuluftfilter ISO ePM1 50%	1	L3350020-093010
	Zuluftfilter NOx	Zuluftfilter NOx	1	L3350030-093010
<b>Außen- bauteile</b>	Wetterschutz Kunststoff	Wetterschutz Kunststoff in weiß (ähnlich RAL9016)	1	L5350130-004010
	Wetterschutzhaube	Wetterschutzhaube aus Edelstahl	1	L5350140-000010
	Laibungskanal EPP Typ FL mit Außenblende Kunststoff	Laibungskanal EPP Typ FL für AEROPLUS WRG	1	L5350170-097010
		Außenblende Kunststoff für Laibungskanal EPP Typ FL für AEROPLUS WRG	1	L5350180-002010
	Laibungskanal EPP Typ FL mit Außenblende Alu	Laibungskanal EPP Typ FL für AEROPLUS WRG	1	L5350170-097010
		Außenblende Alu für Laibungskanal EPP Typ FL für AEROPLUS WRG	1	L5350190-500010

**1.7 Zubehör**

Bezeichnung	Inhalt	ST	Materialnummer
Abluftfilter	Abluftfilter ISO Coarse 30 %	2	L3350040-093010
Frontblende Filz	Frontblende mit Filzbezug	1	L5350110-097010
Frontblende Perldunkelgrau	Frontblende in Perldunkelgrau (ähnlich RAL9023)	1	L5350120-0F9010
Lüftungssteuerung	Lüftungssteuerung zur externen Bedienung	1	L7360010-004010
Lüftungssteuerung Sensorik	Lüftungssteuerung mit integrierter Sensorik zur externen Bedienung	1	L7360020-004010